

МИНИСТЕРСТВО ТРАНСПОРТА И КОММУНИКАЦИЙ
РЕСПУБЛИКИ БЕЛАРУСЬ

УЧРЕЖДЕНИЕ ОБРАЗОВАНИЯ
«БЕЛОРУССКИЙ ГОСУДАРСТВЕННЫЙ УНИВЕРСИТЕТ ТРАНСПОРТА»

Кафедра локомотивов

ГРУЗОВОЙ ЭЛЕКТРОВОЗ БКГ-1

*Рекомендовано учебно-методическим объединением по образованию
в области транспорта и транспортной деятельности в качестве пособия
для обучающихся по специальности 1-37 02 01 «Тяговый состав
железнодорожного транспорта (по направлениям)»*

Гомель 2021

УДК 629.423.1 (075.8)

ББК 39.232

Г90

Авторы: В. А. Загорцев, П. К. Рудов, О. С. Ананьева, С. Е. Ткаченко, Д. А. Вайтеховский, Н. С. Мирошников, А. А. Маслаков, Д. А. Степанов, М. В. Коваль, О. В. Шило, К. Е. Данжуров, Н. М. Мигирин

Рецензенты: зам. Начальника Белорусской железной дороги, *А. Л. Якобсон*; декан механического факультета; д-р. техн. наук, доцент *А. В. Путьято*; БелГУТ

Г90 **Грузовой электровоз БКГ-1** : пособие / В. А. Загорцев [и др.] ; М-во трансп. и коммуникаций Респ. Беларусь, Белорус. гос. ун-т трансп. – Гомель : БелГУТ, 2021. – 271 с.
ISBN 978-985-554-958-2

Приведены устройство и принцип работы основных и вспомогательных узлов механической, электрической и пневматической частей грузового электровоза БКГ-1, эксплуатируемого на Белорусской железной дороге, а также сведения по вопросам его эксплуатации и технического обслуживания.

Предназначено для студентов специальности 1-37 02 01 «Тяговый состав железнодорожного транспорта (по направлениям)». Может быть использовано слушателями курсов повышения квалификации, локомотивными и ремонтными бригадами учебного центра Белорусской железной дороги и инженерно-техническим персоналом локомотивных депо.

УДК 629.423.1 (075.8)

ББК 39.232

ISBN 978-985-554-958-2

© Оформление. БелГУТ, 2021

ОГЛАВЛЕНИЕ

ВВЕДЕНИЕ	10
1 НАЗНАЧЕНИЕ И ТЕХНИЧЕСКИЕ ХАРАКТЕРИСТИКИ ЭЛЕКТРОВОЗА БКГ-1	11
2 РАСПОЛОЖЕНИЕ ОБОРУДОВАНИЯ НА ЭЛЕКТРОВОЗЕ	14
2.1 Расположение оборудования на крыше.....	14
2.2 Расположение оборудования в машинном отделении	16
2.3 Расположение оборудования в кабине машиниста	17
2.4 Расположение оборудования под кузовом	18
3 МЕХАНИЧЕСКАЯ ЧАСТЬ ЭЛЕКТРОВОЗА БКГ-1	19
3.1 Кузов	19
3.1.1 Рама кузова	20
3.1.2 Кабина	20
3.1.3 Крыша, боковые и задняя стены кузова.....	21
3.1.4 Песочницы	23
3.2 Тележка	24
3.3 Подвешивание первой ступени	26
3.4 Подвешивание второй ступени	28
3.5 Гасители колебаний.....	30
3.6 Тяговое устройство.....	32
3.7 Колесно-моторный блок.....	34
3.7.1 Зубчатая передача	34
3.7.2 Подвешивание тяговых электродвигателей	37
3.7.3 Колесная пара	39
3.7.4 Буксовый узел.....	40
3.8 Автосцепное устройство	42
3.9 Путеочиститель	42
4 ЭЛЕКТРИЧЕСКИЕ МАШИНЫ	44
4.1 Тяговый трансформатор <i>ВМQ</i>	44
4.2 Тяговый электродвигатель <i>4FIA7058</i>	48
4.2.1 Устройство	48
4.2.2 Принцип работы	50
5 ЭЛЕКТРИЧЕСКИЕ АППАРАТЫ КРЫШЕВОГО ОБОРУДОВАНИЯ	53
5.1 Токоприемник <i>DSA200</i>	53
5.2 Вакуумный выключатель <i>22CB</i>	56
5.2.1 Крышевой заземлитель <i>35KSDL</i>	60
5.2.2 Разрядник <i>HSCR-42</i>	62
5.3 Крышевой разъединитель <i>DJHG1</i>	62
5.4 Высоковольтный соединитель <i>DJLG1-400/25</i>	65
6 ЭЛЕКТРИЧЕСКИЕ АППАРАТЫ МАШИННОГО ОТДЕЛЕНИЯ	67
6.1 Блок микропроцессорной системы управления и диагностики (МСУД)	67
6.1.1 Компоновка элементов в блоке МСУД.....	67
6.1.2 Модуль <i>VCU</i> компьютеризированной системы управления <i>TCMS</i>	69
6.1.3 Модуль ввода/вывода цифровых данных <i>DX41 (DX42)</i>	69
6.1.4 Модуль ввода/вывода аналоговых данных <i>AX1 (AX2)</i>	70
6.1.5 Модуль обмена данными <i>CS (Ethernet коммутатор)</i>	70
6.1.6 Шлюз <i>TCN-GW-C</i>	70
6.2 Зарядное устройство.....	70

6.2.1	Модуль преобразователя AC/DC 110 В (TGY110-A).....	73
6.2.2	Модуль преобразователя DC/DC 24 В (BAD0002255867).....	73
6.2.3	Модуль преобразователя DC/DC 50 В (TGY50-D3).....	74
6.2.4	Блок управления зарядным устройством.....	74
6.3	Блок тягового преобразователя MITRAC TC 3300ACV07.....	75
6.3.1	Модуль четырехквadrантного преобразователя.....	82
6.3.2	Звено постоянного напряжения.....	84
6.3.3	Автономный инвертор напряжения.....	85
6.4	Блок низковольтной аппаратуры.....	86
6.4.1	Работа вспомогательных машин от одного инвертора (аварийный режим).....	88
6.4.2	Снятие блокировки дверей блоков для доступа к оборудованию электровоза ..	89
6.5	Блок фильтра.....	89
6.5.1	Трехфазный трансформатор T501.....	91
6.5.2	Фильтрующий конденсатор C501.....	92
6.5.3	Вентилятор охлаждения A701.....	92
6.5.4	Система защиты блока фильтра от короткого замыкания на землю.....	93
6.6	Шкаф приборов безопасности.....	93
7	АППАРАТЫ ПУЛЬТА МАШИНИСТА.....	95
7.1	Общие сведения.....	95
7.2	Контроллер машиниста S640U-B CC.006.....	96
7.3	Панель индикаторных ламп и контроля температуры подшипников электровоза.....	97
7.4	Панель управления пульта машиниста.....	98
7.5	Дисплей микропроцессорной системы управления и диагностики.....	100
7.5.1	Режимы работы.....	100
7.5.2	Основные функциональные сенсорные кнопки.....	101
7.5.3	Основные функции.....	101
7.5.4	Интерфейс режима «Работа».....	103
7.5.5	Интерфейс режима «Обслуживание».....	113
7.6	Устройство связи.....	113
7.7	Кнопка прохождения нейтральных вставок.....	114
7.8	Переключатели управления кондиционером.....	114
7.9	Кнопки управления стояночным тормозом.....	114
7.10	Тормозной контроллер.....	115
7.11	Панель манометров.....	115
7.12	Панель управления стеклоочистителем.....	116
7.13	Кнопки экстренного торможения.....	117
7.14	Панель переключателей.....	117
7.15	Панель педалей.....	117
8	СИСТЕМА ВЕНТИЛЯЦИИ ЭЛЕКТРОВОЗА.....	118
8.1	Фильтр очистки воздуха.....	118
8.2	Вентиляция тяговых электродвигателей.....	120
8.3	Комбинированный блок охладителей.....	122
8.4	Вентиляция машинного отделения.....	124
8.5	Система кондиционирования воздуха кабины машиниста.....	127
9	БЛОК АККУМУЛЯТОРНЫХ БАТАРЕЙ.....	129
10	ТОРМОЗНОЕ И ПНЕВМАТИЧЕСКОЕ ОБОРУДОВАНИЕ.....	132
10.1	Схема тормозного (пневматического) оборудования.....	132
10.2	Действие тормозной системы.....	136
10.2.1	Подготовка сжатого воздуха.....	136

10.2.2	Включение (запуск) тормозной системы.....	137
10.2.3	Действие автоматического тормоза при нормальном режиме управления.....	137
10.2.4	Действие автоматического тормоза при резервном режиме управления.....	142
10.2.5	Действие вспомогательного тормоза	143
10.2.6	Действие стояночного тормоза.....	144
10.2.7	Действие тормозной системы при пересылке электровоза в недействующем состоянии	145
10.3	Компрессор <i>SL24-11</i>	145
10.4	Устройство осушки воздуха <i>LTZ2.2S-H/BS</i>	150
10.5	Система очистки лобовых стекол	155
11	ЭЛЕКТРИЧЕСКИЕ СХЕМЫ	157
11.1	Схема тяговых цепей.....	157
11.2	Работа тягового преобразователя.....	159
11.2.1	Общие сведения.....	159
11.2.2	Принцип работы <i>4QS</i> -преобразователей	161
11.2.3	Принцип работы автономного инвертора напряжения	167
11.3	Вспомогательные цепи.....	171
11.3.1	Потребители вспомогательной электрической цепи с напряжением 220 В (50 Гц)	171
11.3.2	Потребители вспомогательной электрической цепи с напряжением 380 В (50 Гц)	173
11.3.3	Потребители вспомогательной электрической цепи с напряжением 380 В переменной частоты питания	173
11.3.4	Электрическая схема вспомогательного оборудования электровоза	173
11.3.5	Работа потребителей вспомогательных цепей питания в аварийном режиме	174
11.4	Цепи управления.....	174
11.4.1	Принципиальная схема цепей управления электровоза.....	174
11.4.2	Порядок работы со схемой цепей управления электровоза 12107810000003ВУ.....	178
12	СИСТЕМА ПОЖАРОТУШЕНИЯ.....	181
12.1	Описание системы пожаротушения.....	181
12.2	Панель управления контроллера.....	183
12.3	Принцип действия	184
12.3.1	Автоматический режим	185
12.3.2	Ручной режим	186
12.3.3	Аварийный режим.....	186
12.4	Эксплуатация системы пожаротушения.....	186
12.4.1	Подготовка к работе.....	186
12.4.2	Работа в автоматическом режиме.....	187
12.4.3	Работа в ручном режиме.....	187
12.4.4	Работа в аварийном режиме	187
13	УСТРОЙСТВО КОНТРОЛЯ НАГРЕВА ПОДШИПНИКОВ <i>WJZ01-A</i>.....	188
13.1	Режимы работы	190
13.4.1	Тестирование	190
13.4.2	Рабочий режим	190
13.4.3	Режим настройки.....	191
14	АВТОМАТИЧЕСКИЙ ГРЕБНЕСМАЗЫВАТЕЛЬ.....	192
15	СЧЕТЧИК ЭЛЕКТРИЧЕСКОЙ ЭНЕРГИИ <i>EM4T</i>.....	193
16	НАРУЖНОЕ И ВНУТРЕННЕЕ ОСВЕЩЕНИЕ.....	196

17 САНИТАРНЫЙ УЗЕЛ	199
17.1 Проверка исправности санузла.....	200
17.2 Принцип работы.....	202
17.2.1 Слив воды из системы санитарного узла.....	202
17.2.2 Слив отходов из бака	204
17.2.3 Заправка бака санузла водой.....	204
18 ИНСТРУКЦИЯ ПО ЭКСПЛУАТАЦИИ	205
18.1 Требования безопасности	205
18.1.1 Общие требования.....	205
18.1.2 Работы при поднятом токоприемнике	205
18.1.3 Порядок разблокирования доступа к люку подъема на крышу электровоза ..	205
18.1.4 Порядок разблокирования доступа к оборудованию машинного отделения .	206
18.2 Проверка электровоза.....	208
18.2.1 Проверка электровоза локомотивной бригадой.....	208
18.2.2 Проверка электровоза ремонтным персоналом	209
18.3 Запуск электровоза	210
18.4 Приведение электровоза в движение.....	213
18.5 Правила эксплуатации тормозов.....	214
18.5.1 Общие сведения.....	214
18.5.2 Проверка технического состояния тормозного оборудования.....	215
18.5.3 Проверка и регулировка тормозного оборудования.....	216
18.5.4 Порядок смены кабины управления электровоза	219
18.5.5 Особенности обслуживания тормозов в зимний период	219
18.5.6 Порядок перевода электровоза для следования в недействующем состоянии	220
18.6 Движение локомотива с установленной скоростью.....	220
18.7 Работа на фиксированной скорости.....	221
18.8 Проследование нейтральных вставок	221
18.9 Режим резервного питания вспомогательных цепей	223
18.10 Подсыпка песка.....	223
18.11 Вентиляция машинного отделения	223
18.12 Функция предварительного подогрева.....	223
18.13 Эксплуатация и обслуживание санитарного узла в зимний период.....	224
18.14 Эксплуатация приборов безопасности	225
18.15 Снятие показаний расхода электрической энергии.....	225
18.15.1 Для счетчиков электроэнергии типа <i>LEM</i>	225
18.15.2 Для счетчиков электроэнергии типа Альфа <i>A2R2-4-A-00-T</i>	226
18.16 Операции по окончании работы.....	226
19 УСТРАНЕНИЕ НЕИСПРАВНОСТЕЙ	227
19.1 Сообщение об отказе.....	227
19.2 Работа при отказах оборудования блока тягового преобразователя	227
19.3 Работа электровоза при отказе источника питания вспомогательных машин	228
19.4 Работа при отказе источника питания 110 В постоянного тока.....	228
19.5 Работа при отказе зарядного устройства (срабатывает автомат защиты «Пит. цепей 110В QF-110V»).....	229
19.6 Работа при срабатывании защиты от замыкания на землю в блоке фильтра	230
19.7 Работа при отключении вспомогательных машин	231
19.8 Работа при неисправности пневматического привода токоприемника.....	232
19.9 Работа при отключении одного токоприемника электровоза по причине утечки воздуха из пневматического контура	232

19.10	Работа при отключении токоприемников обеих секций электровоза по причине утечки воздуха из пневматических контуров	232
19.11	Порядок отключения неисправной секции электровоза	233
19.12	Работа при неисправности электронного управления автоматическими тормозами	234
19.13	Работа при возникновении неисправностей после прохождения нейтральной вставки	234
19.14	Работа при отказе дисплея МСУД	235
19.15	Работа при ложном срабатывании сигнализации о возникновении пожара на электровозе	236
19.16	Работа при отказе основного процессора блока МСУД	236
19.17	Работа при отказе потенциометра рукоятки контроллера машиниста	236
19.18	Работа при неисправности устройства осушки воздуха	236
19.19	Работа при неисправности электрических цепей включения компрессора	237
19.20	Работа при сбоях кондиционера	237
19.21	Действия машиниста при потере связи между секциями электровоза	238
19.22	Коды основных неисправностей	242
20	ЭКСПЛУАТАЦИЯ ЭЛЕКТРОВЗОВ ПО СИСТЕМЕ МНОГИХ ЕДИНИЦ.....	248
20.1	Общие требования охраны труда и техники безопасности	248
20.2	Порядок соединения локомотивов для работы по СМЕ	248
20.3	Запуск электровозов и настройка для работы по СМЕ	249
20.4	Особенности эксплуатации электровозов по СМЕ	250
20.5	Особенности интерфейса бортовой управляющей системы при работе по СМЕ	251
20.5.1	Интерфейс «Состояние эл-зов» → «Обзор эл-зов»	251
20.5.2	Интерфейс «Управление» → «Блокировки»	252
20.5.3	Интерфейс «Управление» → «Выбор токоприемн.»	252
20.5.4	Интерфейс «Пневматика» → «Обзор пневматики»	253
20.5.5	Интерфейс «Данные состояния» → «Привод»	254
20.5.6	Интерфейс «Данные состояния» → «Сила тяги/тормож.»	255
20.5.7	Интерфейс «Данные состояния» → «Автоматы защиты»	255
20.5.8	Интерфейс «Данные состояния» → «Вспом.»	256
20.6	Смена кабин управления при работе по СМЕ	256
20.7	Окончание работы по СМЕ. Разъединение локомотивов	256
21	УСТАНОВКА ЭЛЕКТРОВАЗА НА РЕЛЬСЫ	257
21.1	Установка электровоза на рельсы при помощи кранов	257
21.2	Установка электровоза на рельсы подвешиванием с одного конца кузова	258
21.3	Вкатывание электровоза на рельсы с применением накаточного башмака	258
	СПИСОК ЛИТЕРАТУРЫ	260
	ПРИЛОЖЕНИЕ Б (ОБЯЗАТЕЛЬНОЕ)	261

ВВЕДЕНИЕ

Современный электрический подвижной состав, в большинстве случаев, основывают на базе асинхронного тягового привода, который зарекомендовал себя простотой конструкции и высокими удельными показателями бесколлекторных тяговых электродвигателей. Их широкое применение в основе тяговых приводов стало возможным с появлением мощных полупроводниковых тиристорov, а позднее и транзисторов, которые легли в основу статических преобразователей с плавным регулированием напряжения и частоты.

Тяговые преобразователи современных электровозов позволяют им работать в режимах тяги и электрического (рекуперативного) торможения, с возвратом энергии обратно в тяговую сеть, и при этом имеют высокие энергетические показатели. Управление режимами работы тяговых приводов и вспомогательных систем осуществляется микропроцессорной системой управления и диагностики, которая также контролирует состояние, наличие неисправностей и значительно упрощает взаимодействие локомотивной бригады и обслуживающего персонала с электровозом.

Механическая часть современных грузовых электровозов также имеет общие моменты и принципы, на которых реализуются системы рессорного подвешивания, подвешивание тяговых электродвигателей, передача сил тяги и торможения от тележки на кузов электровоза и др.

Таким образом, в данном пособии приведены устройство и принцип работы механического, электрического и пневматического оборудования современных грузовых электровозов, а также сведения по вопросам их эксплуатации и технического обслуживания на примере электровозов серии БКГ-1, эксплуатируемых на Белорусской железной дороге.

1 НАЗНАЧЕНИЕ И ТЕХНИЧЕСКИЕ ХАРАКТЕРИСТИКИ ЭЛЕКТРОВОЗА БКГ-1

Электровоз БКГ-1 (рисунок 1.1) – двухсекционный грузовой магистральный локомотив с преобразователями переменного-постоянно-переменного тока, мощностью 9600 кВт предназначенный для вождения грузовых поездов на электрифицированных железных дорогах колеи 1520 мм переменного тока с напряжением 25 кВ промышленной частоты 50 Гц. Год начала производства электровозов серии БКГ-1 – 2012, а сам локомотив спроектирован на основе китайского электровоза серии *HXD2*, который был разработан Датунским заводом (КНР) совместно с компанией *Alstom* на основе имеющегося электровоза *Alstom Prima 47000*.



Рисунок 1.1 – Общий вид электровоза БКГ-1

Технические характеристики электровоза БКГ-1 представлены в таблице 1.1.

Таблица 1.1 – Технические характеристики электровоза БКГ-1

Наименование параметра	Значение параметра
Формула ходовой части	2 (2o – 2o)
Конструкционная скорость, км/ч	120
Скорость длительного режима (не менее), км/ч	65
Нагрузка от колесной пары на рельс, тс	25
Полная служебная масса, т	200
Мощность длительного режима, кВт	9600
Тяговое усилие при трогании, кН	760
Тяговое усилие длительного режима (не менее), кН	533
Тип тормоза	Пневматический, рекуперативный
Максимальное тормозное усилие, кН	480
Длина секции по осям автосцепки, мм	19 075
Высота электровоза, мм*	4849
Ширина электровоза, мм	3231
Высота оси автосцепки, мм**	1040–1080
Тип тяговых электродвигателей (ТЭД)	Асинхронный
Способ регулирования напряжения на ТЭД	Плавное регулирование
Подвешивание тяговых электродвигателей	Опорно-осевое
Общий коэффициент полезного действия, %	86
* От головки рельса до верхней точки опущенного токоприемника.	
** От уровня головки рельса при новых цельнокатаных колесах.	

На рисунке 1.2 показаны зависимости тягового усилия ($F_{\text{тяг}}$, кН) электровоза от скорости его движения (v , км/ч) в соответствии с позицией контроллера машиниста для режима тяги. При этом каждой позиции контроллера соответствует заданная скорость движения, равная номеру позиции, умноженному на десять. Например, на четвертой тяговой позиции контроллера машиниста ($4T$) заданная скорость движения составит 40 км/ч (см. рисунок 1.2). При этом электровоз в интервале скоростей от 0 до 30 км/ч следует с максимальным тяговым усилием, соответствующим данной позиции – 500 кН, а затем по мере достижения заданной скорости в 40 км/ч тяговое усилие линейно снижается до нуля.

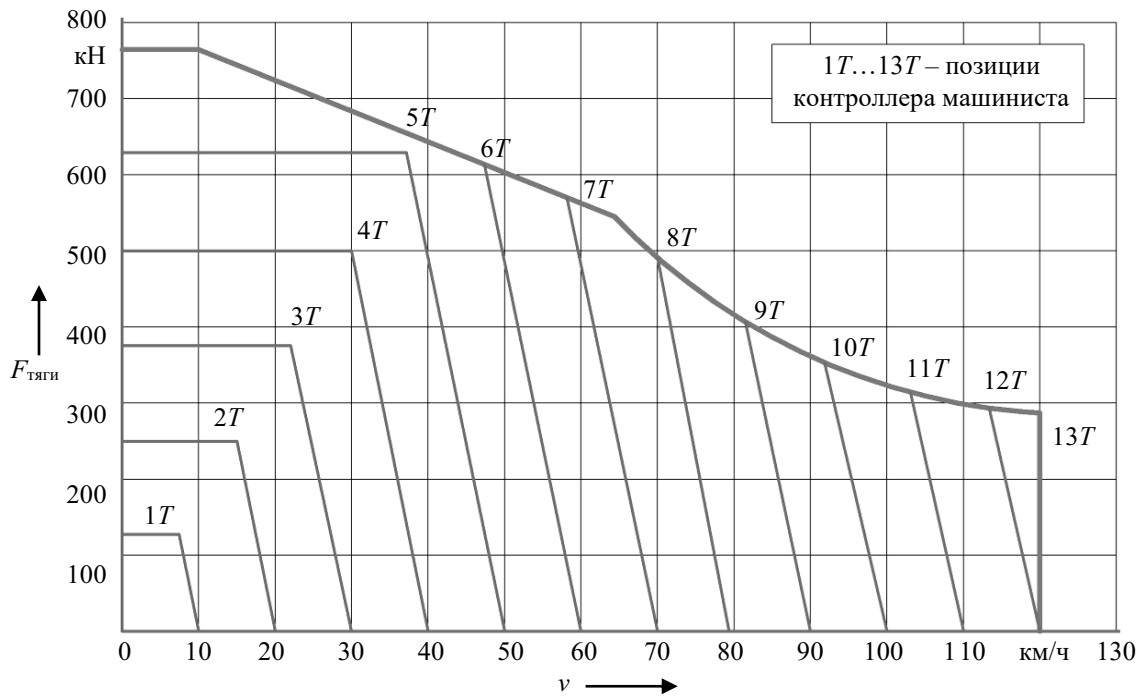


Рисунок 1.2 – Тяговые характеристики электровоза

На рисунке 1.3 показаны зависимости тормозного усилия ($F_{\text{торм}}$, кН) электровоза от скорости движения (v , км/ч) для позиций режима рекуперативного торможения.

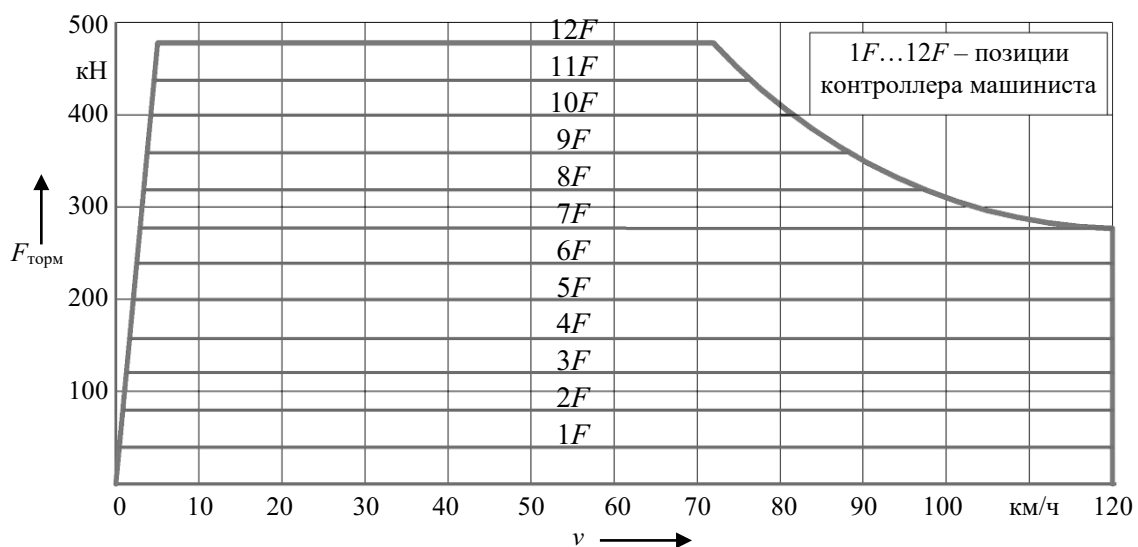


Рисунок 1.3 – Тормозные характеристики электровоза в режиме рекуперативного торможения

Аналогично режиму тяги каждой тормозной позиции контроллера машиниста соответствует заданное тормозное усилие, при этом максимальное его значение в 480 кН создается на 12-й тормозной позиции контроллера (12F) и реализуется на интервале скоростей от 72 до 5 км/ч. При торможении электровоза и достижении им скорости 6 км/ч происходит автоматическое замещение электрического рекуперативного тормоза пневматическим (рисунок 1.4).

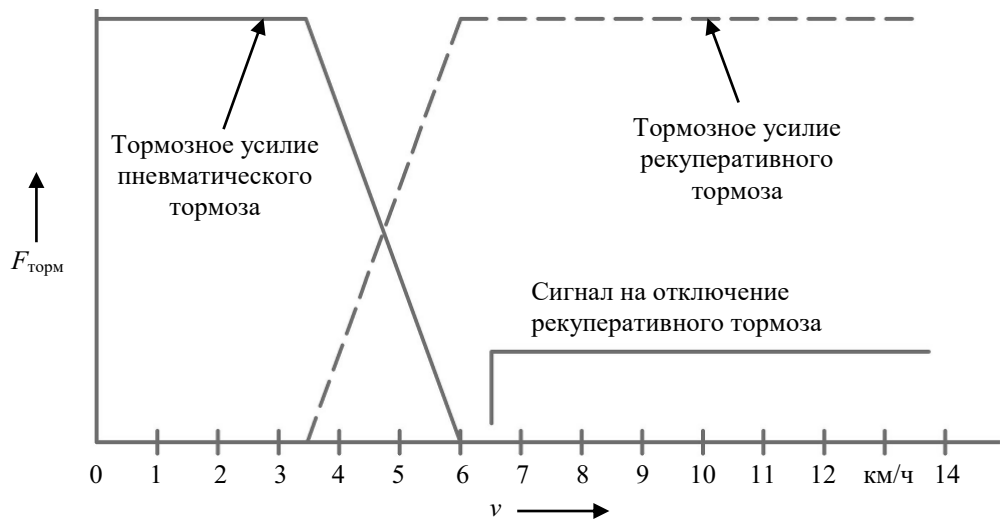


Рисунок 1.4 – Процесс замещения рекуперативного тормоза пневматическим

При служебном торможении контроллером крана машиниста происходит разрядка тормозной магистрали и срабатывание пневматического тормоза на вагонах в составе поезда. При этом на электровозе применяется только рекуперативное торможение, мощность которого определяется глубиной разрядки тормозной магистрали. Таким образом, на электровозе при служебном торможении установлен приоритет электрического тормоза перед пневматическим. При отказе рекуперативного тормоза или его истощении происходит автоматическое его замещение пневматическим. При экстренном торможении рекуперативный тормоз *не включается*. На рисунке 1.5 показана зависимость максимальной реализуемой мощности электровоза в режиме тяги от напряжения в контактной сети. Как видно из рисунка 1.5 максимальную мощность в 9600 кВт электровоз развивает при напряжении в контактной сети от 22,5 до 30 кВ.

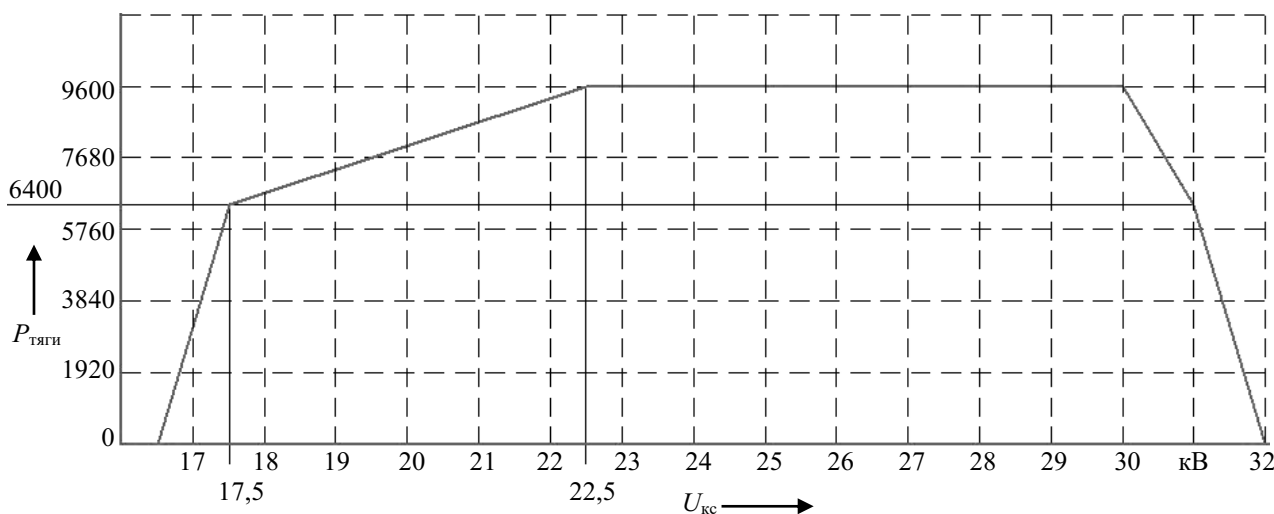


Рисунок 1.5 – Зависимость максимальной реализуемой мощности электровоза в режиме тяги от напряжения в контактной сети

2 РАСПОЛОЖЕНИЕ ОБОРУДОВАНИЯ НА ЭЛЕКТРОВОЗЕ

2.1 Расположение оборудования на крыше

Крыша секции электровоза БКГ-1 конструктивно состоит из четырех отдельных частей (рисунок 2.1). Расположение оборудования на частях I, II и III обеих секций электровоза одинаково, части IV отличны только наличием вентиляционного отверстия санузла на секции Б.

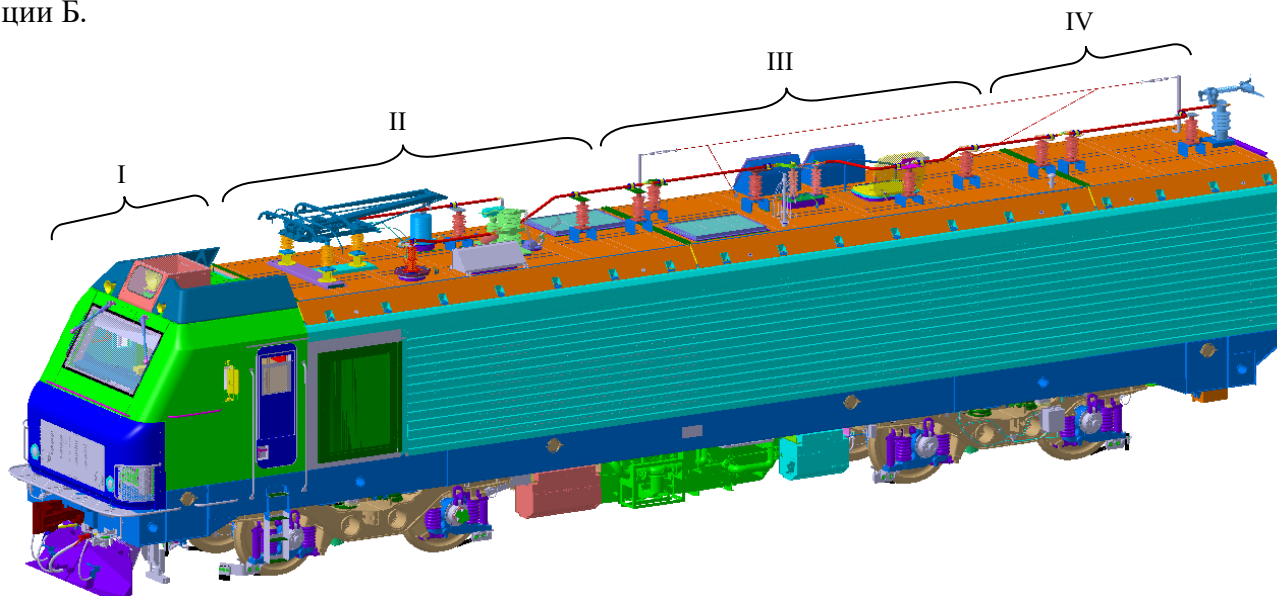


Рисунок 2.1 – Составные части крыши:

I – лобовая часть; II – передняя часть; III – средняя часть; IV – задняя часть

На рисунках 2.2–2.5 показано расположение основного оборудования на частях I–IV крыши секции электровоза.

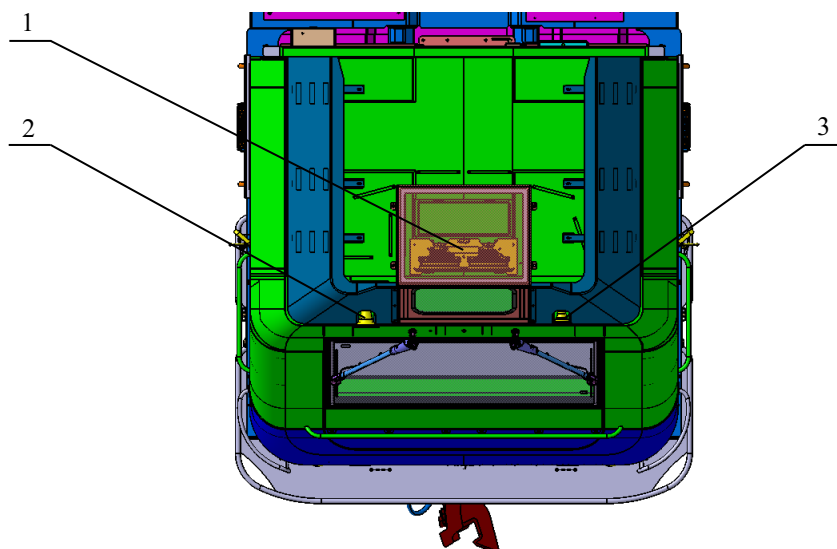


Рисунок 2.2 – Расположение оборудования на лобовой части крыши:

1 – корпус прожектора; 2 – тифон; 3 – свисток

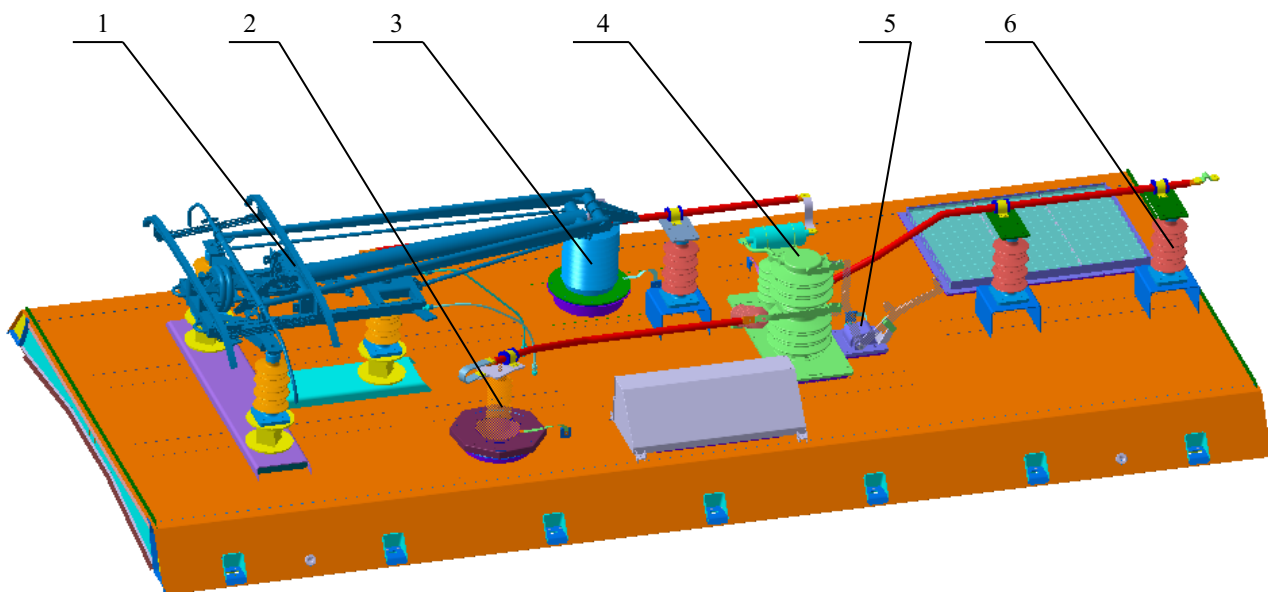


Рисунок 2.3 – Расположение оборудования на передней части крыши:

1 – токоприемник; 2 – высоковольтный ввод; 3 – трансформатор высокого напряжения;
4 – главный выключатель; 5 – крышевой заземлитель; 6 – опорные изоляторы (6 шт.)

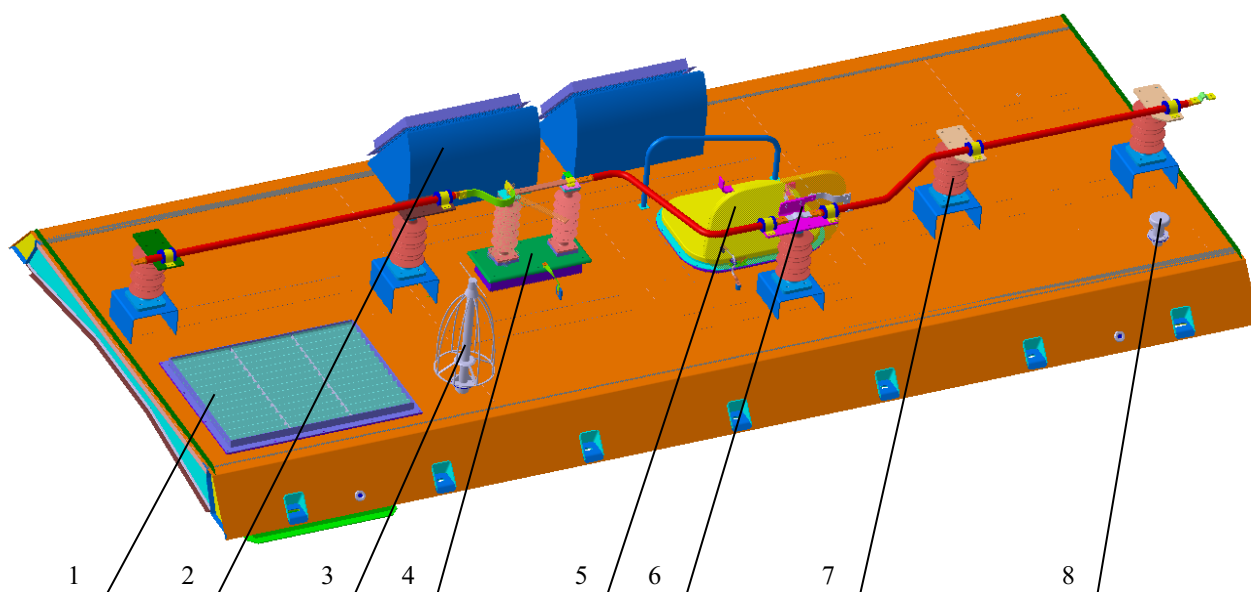


Рисунок 2.4 – Расположение оборудования на средней части крыши:

1 – воздухофильтрующая сетка; 2 – воздухозаборная стойка; 3 – антенна радиостанции УКВ;
4 – крышевой разъединитель; 5 – крышка люка; 6 – устройство заземления крышки люка;
7 – опорные изоляторы (5 шт.); 8 – антенна КЛУБ

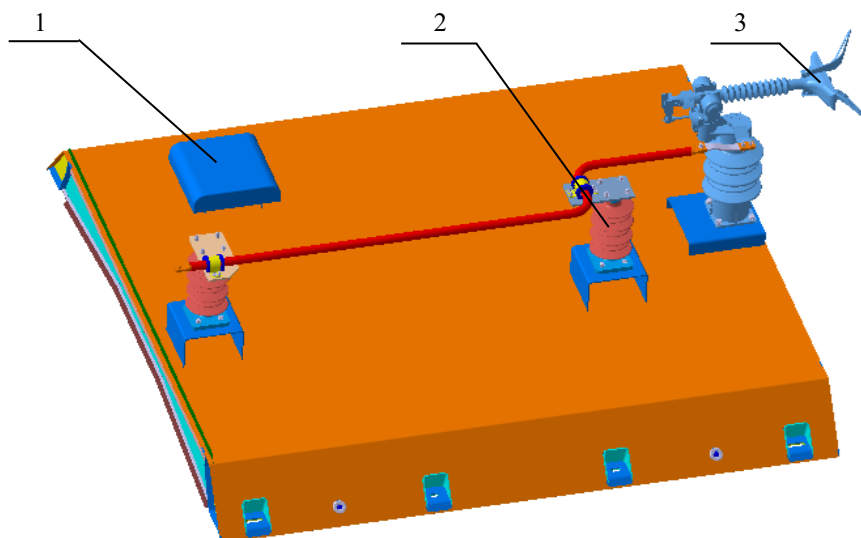


Рисунок 2.5 – Расположение оборудования на задней части крыши:

1 – вентиляционное отверстие санузла (отсутствует на секции А);
 2 – опорный изолятор шины высокого напряжения; 3 – высоковольтный соединитель

2.2 Расположение оборудования в машинном отделении

Расположение оборудования в машинном отделении на секции А электровоза БКГ-1 показано на рисунке 2.6.

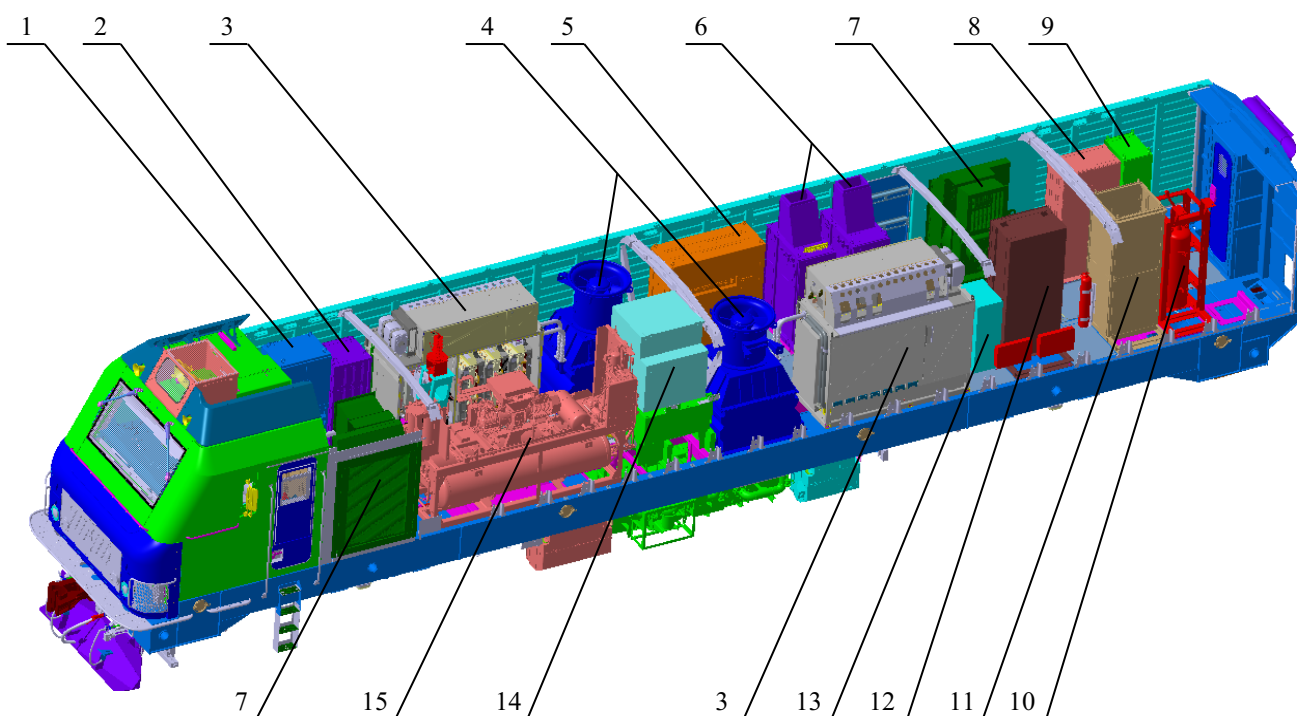


Рисунок 2.6 – Расположение оборудования в машинном отделении секции А:

1 – блок управляющего компьютера; 2 – блок зарядного устройства; 3 – блок тягового преобразователя;
 4 – блок охлаждения; 5 – блок низковольтной аппаратуры; 6 – блок фильтра; 7 – вентиляционная установка;
 8 – шкаф бытовой (только на секции А); 9 – шкаф для одежды (только на секции А); 10 – баллон системы
 пожаротушения; 11 – шкаф инструментальный; 12 – шкаф аппаратуры КЛУБ; 13 – блок источника питания
 кондиционера; 14 – шкаф тормозной аппаратуры; 15 – компрессорная установка

Расположение оборудования в машинном отделении секции Б (рисунок 2.7) отличается только размещением санитарного узла на месте установки шкафа бытового и шкафа одежды секции А.

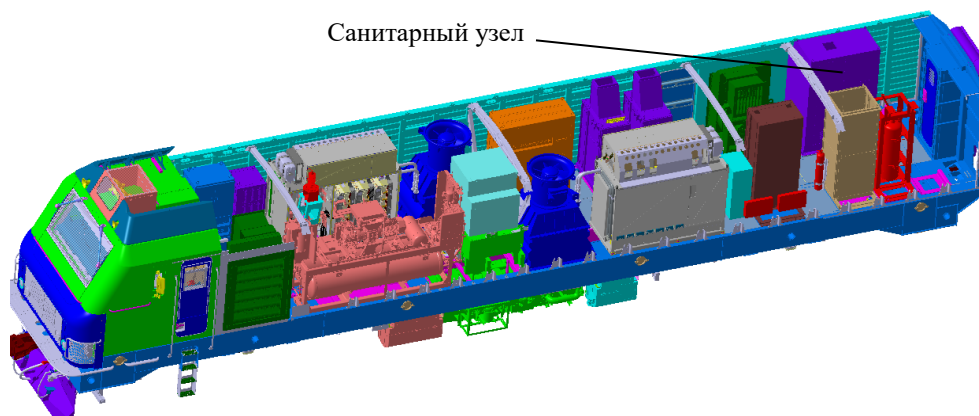


Рисунок 2.7 – Расположение оборудования в машинном отделении секции Б

2.3 Расположение оборудования в кабине машиниста

Оборудование в кабинах электровоза расположено одинаково. Основная часть приборов контроля и управления смонтирована на пульте машиниста (рисунок 2.8).

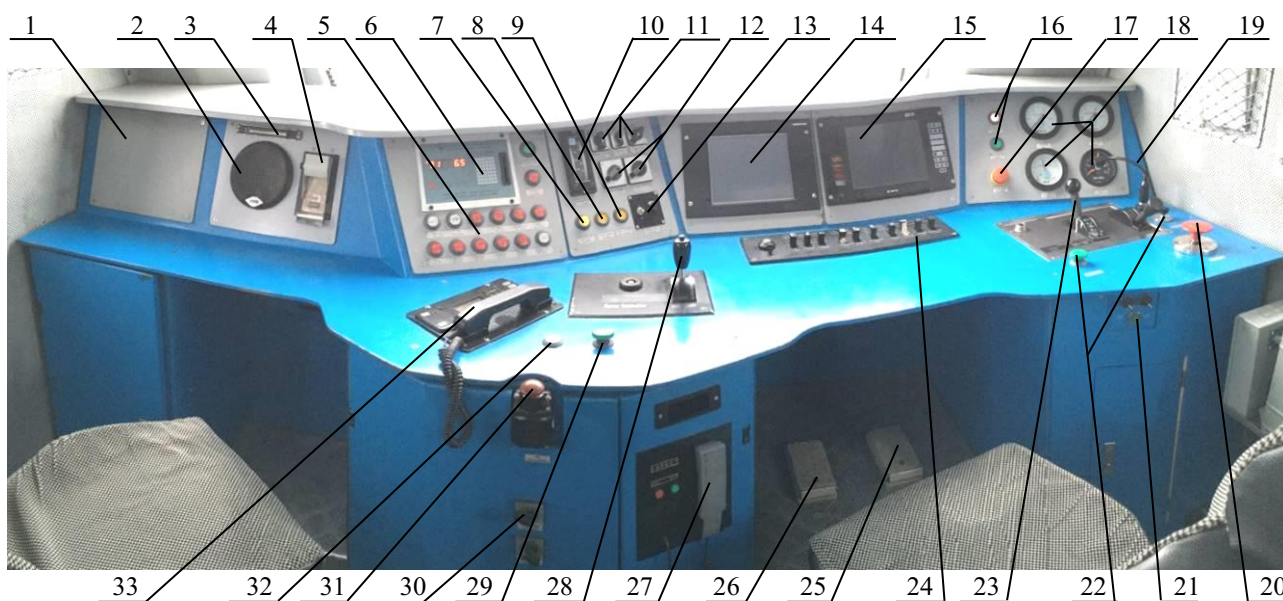


Рисунок 2.8 – Расположение оборудования на пульте машиниста:

- 1 – декоративная накладка (место для доп. оборудования); 2 – блок оповещения локомотивный (БОЛ); 3 – индикатор системы телемеханического контроля бодрствования машиниста (ТСКБМ); 4 – блок регистрации КЛУБ (БР-У); 5 – панель индикаторных ламп; 6 – модуль мониторинга температуры подшипников; 7 – кнопка включения продувки главных резервуаров; 8 – кнопка аварийного освещения; 9 – кнопка ТСКБМ; 10 – двустрелочный вольтметр напряжения контактной сети/цепей управления; 11 – группа переключателей обогрева и вентиляции; 12 – переключатели КЛУБ, ТСКБМ; 13 – кнопки и регулятор управления подсветками и освещением; 14 – дисплей МСУД; 15 – блок индикации КЛУБ (БИЛ); 16 – кнопки управления стояночным тормозом; 17 – электрическая кнопка экстренного торможения; 18 – манометры; 19 – лампа освещения; 20 – пневматическая кнопка клапана экстренного торможения; 21 – панель управления стеклоочистителем; 22, 29 – кнопки свистка; 23 – тормозной контроллер; 24 – панель управления; 25 – педаль тифона; 26 – педаль подсыпки песка; 27 – телефон межкабинной связи; 28 – контроллер машиниста; 30 – панель управления микроклиматом; 31 – рукоятка бдительности; 32 – кнопка «нейтральная вставка»; 33 – радиостанция

На задней стенке кабины (рисунок 2.9, *а*) установлен пульт управления системой автоматического пожаротушения 2, два переносных огнетушителя 3 и два калорифера для обогрева кабины 4. В потолке кабины смонтированы (рисунок 2.9, *б*): вентиляторы 1 для обдува рабочих зон машиниста и его помощника, система освещения кабины 5, а также люк 6 для замены ламп прожектора.

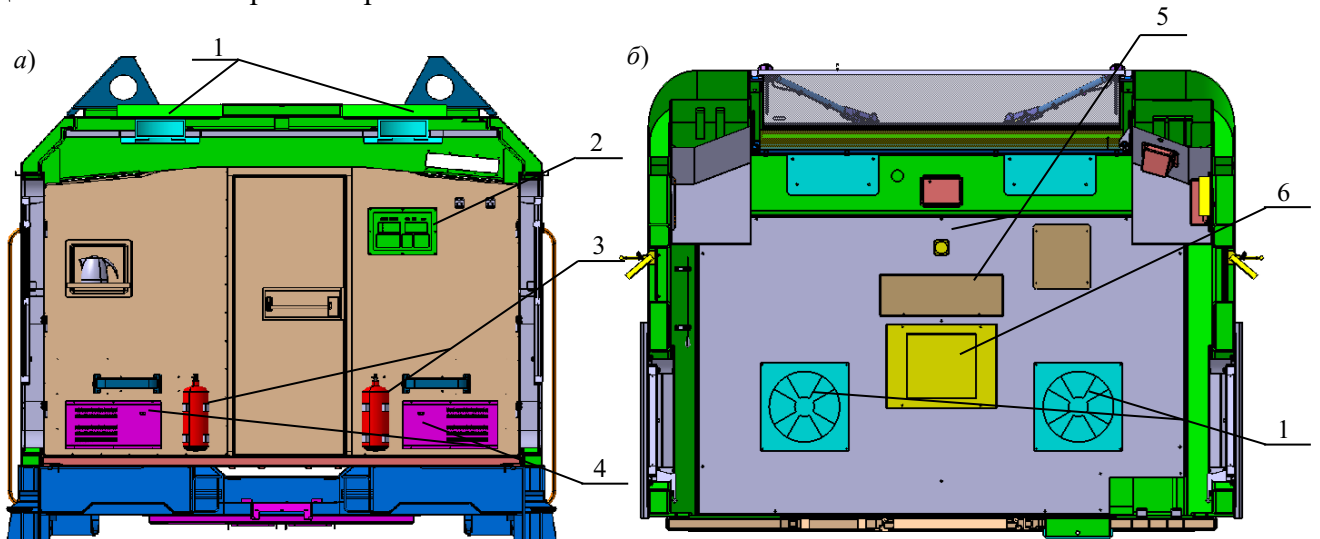


Рисунок 2.9 – Расположение оборудования в кабине машиниста:

1 – вентиляторы; 2 – контроллер системы пожаротушения; 3 – огнетушитель;
4 – калорифер обогрева кабины; 5 – лампы освещения; 6 – люк для замены ламп прожектора

На боковой стенке со стороны машиниста находятся приборы безопасности ЭПК-150 и КОИ. Передняя часть кабины оборудована солнцезащитной шторой и обогревом лобового стекла.

2.4 Расположение оборудования под кузовом

Расположение основного оборудования под кузовом одной секции электровоза показано на рисунке 2.10.

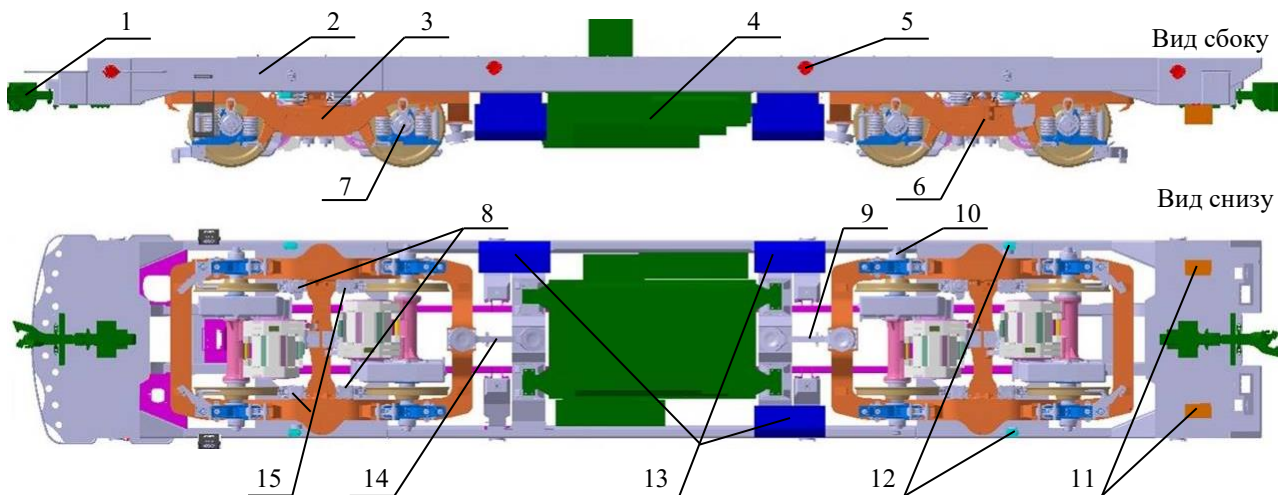


Рисунок 2.10 – Расположение оборудования под кузовом секции электровоза:

1 – автосцепка; 2 – рама кузова; 3 – тележка № 1; 4 – тяговый трансформатор; 5 – песочный бункер (8 шт.);
6 – тележка № 2; 7, 10 – датчик пути и скорости (ДПС); 8 – блоки колодочного тормоза с пружинным активизатором; 9, 14 – тяговые устройства тележек; 11 – розетка 380 В; 12 – плафоны освещения тележки;
13 – ящики аккумуляторных батарей; 15 – блоки колодочного тормоза

3 МЕХАНИЧЕСКАЯ ЧАСТЬ ЭЛЕКТРОВОЗА БКГ-1

3.1 Кузов

Кузов электровоза предназначен для размещения электрического и механического оборудования, а также для передачи тяговых и тормозных усилий на вагоны при помощи автосцепного устройства.

Кузов электровоза БКГ-1 – цельнонесущий, вагонного типа (рисунок 3.1), воспринимающий все виды нагрузок, и спроектированный с учетом требований к прочности и безопасности движения. Основными материалами, применяемыми в конструкции кузова, являются конструкционные стали марок *S355J2G4*, *S275J2G4* (EN 10025-2).

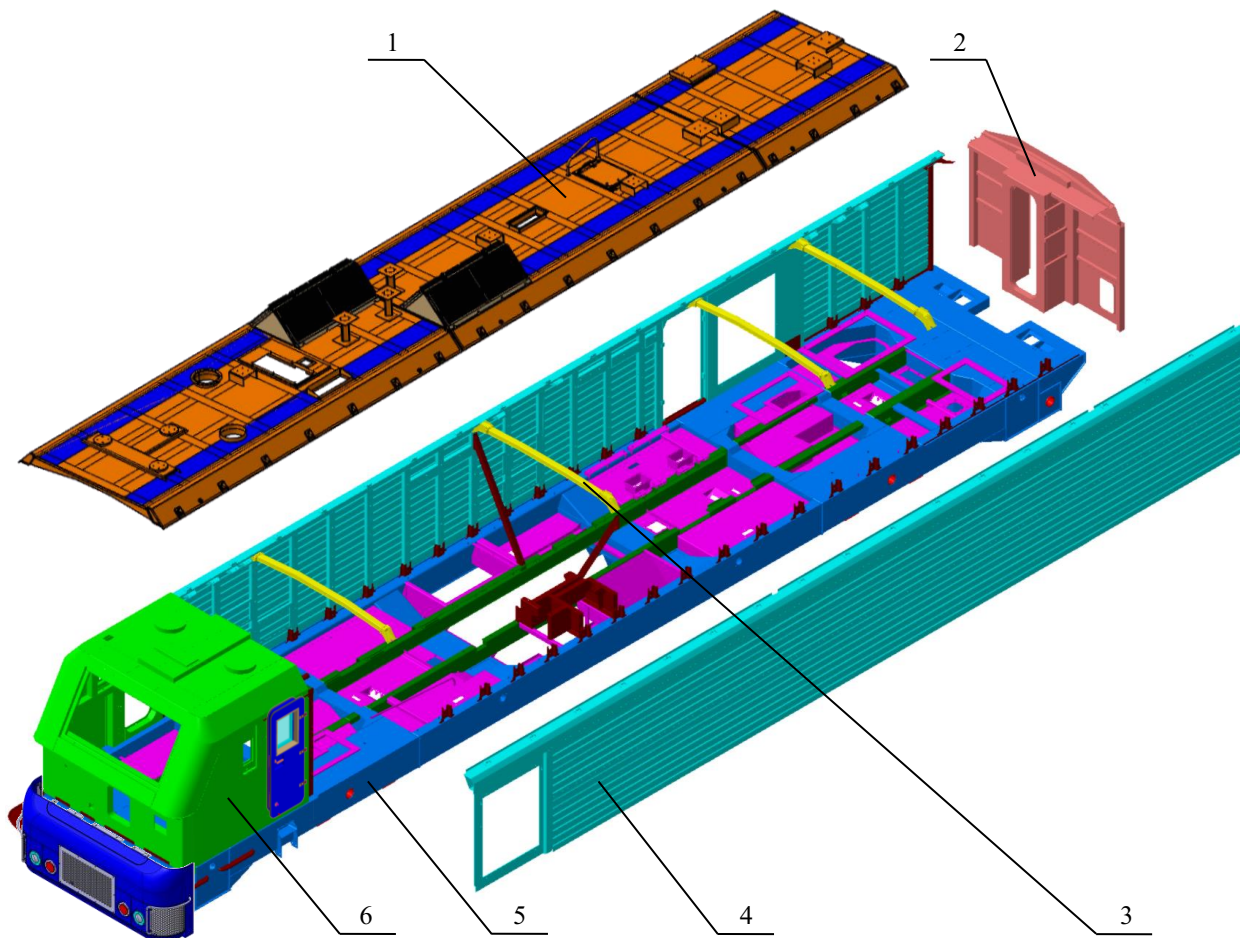


Рисунок 3.1 – Основные элементы кузова секции электровоза:

1 – крыша машинного отделения; 2 – стена задняя; 3 – поперечная балка;
4 – стена боковая; 5 – рама кузова; 6 – кабина машиниста

Основные технические параметры кузова представлены в таблице 3.1.

Таблица 3.1 – Основные технические параметры кузова

Наименование параметра	Значение параметра
Ширина кузова (между наружными поверхностями боковых стенок), мм	3005
Ширина рамы кузова, мм	3000
Длина рамы кузова, мм	18198
Высота от головки рельса до верхней поверхности рамы кузова, мм	1630
Масса, т	21

3.1.1 Рама кузова

Рама (рисунок 3.2) – основной элемент кузова, состоящий из двух боковых (продольных) балок 2, двух тяговых поперечных балок 4 и двух концевых секций 1 и 3. В раму кузова установлена монтажная рама 5 (выделена другим цветом), предназначенная для крепления оборудования локомотива.

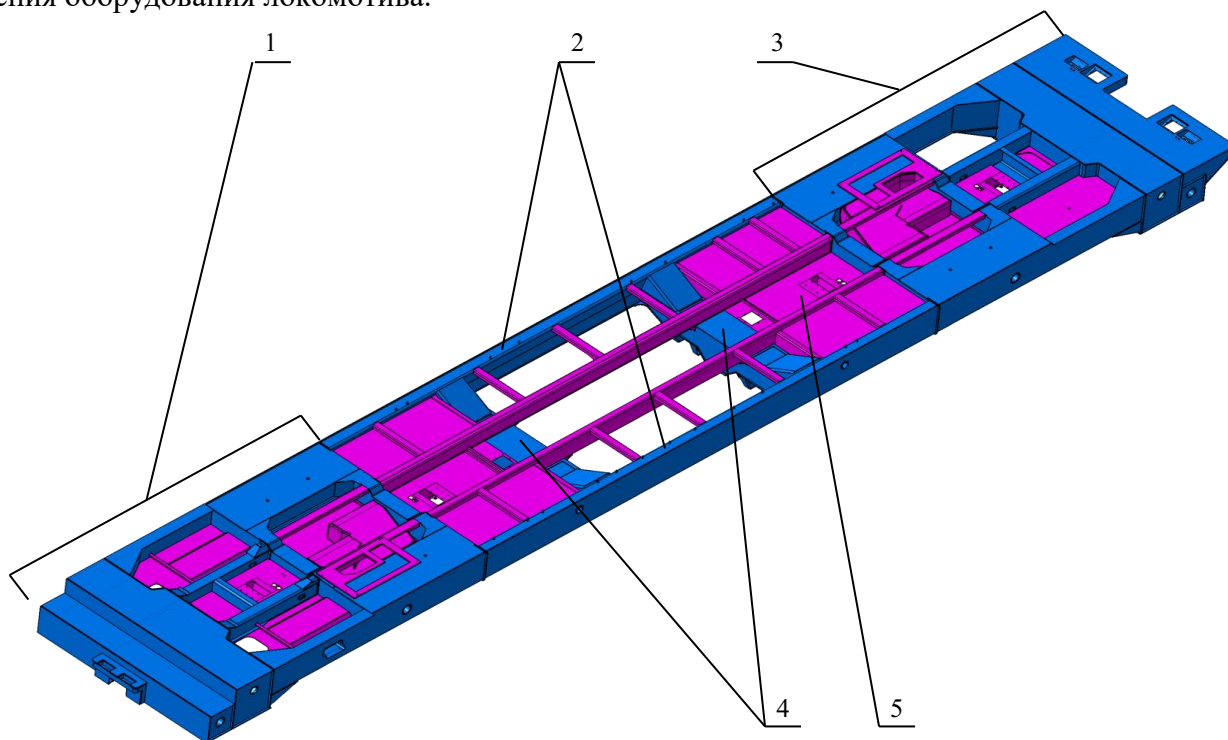


Рисунок 3.2 – Основные элементы рамы кузова:

1 – передняя концевая секция; 2 – боковая (продольная) балка; 3 – задняя концевая секция;
4 – поперечная балка; 5 – монтажная рама

Концевые секции рамы (передняя и задняя) выполнены в виде продольных и поперечных балок, а также ряда креплений в виде косынок и кронштейнов, к которым приварены листы стали для обеспечения жесткости конструкции. В средней части передней концевой секции предусмотрено место для монтажа автосцепки и поглощающего аппарата. В нижней части тяговой поперечной балки имеются четыре кронштейна для крепления тягового трансформатора и площадка для установки тягового кронштейна кузова (см. рисунок 3.21). Монтажная рама для крепления оборудования локомотива состоит из продольных и поперечных балок, опорных стальных листов и воздушных каналов обдува тяговых электродвигателей.

3.1.2 Кабина

Кабина электровоза показана на рисунке 3.3, она представляет собой каркас из прокатных и гнутых профилей, обшитых листами. Состоит из верхней части 1, левой и правой боковых стенок 2, входной двери 3, и передней части 4 с капотом 5. Верхняя часть 1 кабины выполнена из листового стального проката. Конструкцией предусмотрены места 6 для монтажа вентиляторов кабины машиниста, а также люк 7 для замены ламп прожектора. На боковых стенах 2 имеются проемы для установки входных дверей 3 и обзорных окон зеркал заднего вида. Каркас входной двери представляет собой сварную конструкцию из профилированной стальной плиты. Внутри дверь заполнена специальными утеплительным и звукоизолирующим материалами. Во входной двери установлен блокировочный замок с двумя ригелями. Внутри локомо-

тива замок запирается поворотной блокировочной рукояткой, а снаружи локомотива – ключом. При закрытом замке предусмотрено свободное открытие входной двери изнутри локомотива путем поворота ручки двери. В передней части 4 кабины четырьмя балками образована рама для установки лобового стекла, а также находятся проемы для монтажа оборудования. В передней части кабины установлен капот 5, на котором смонтированы сигнальные фонари 8 и защитные сетки 9 для обеспечения вентиляции оборудования и его обслуживания.

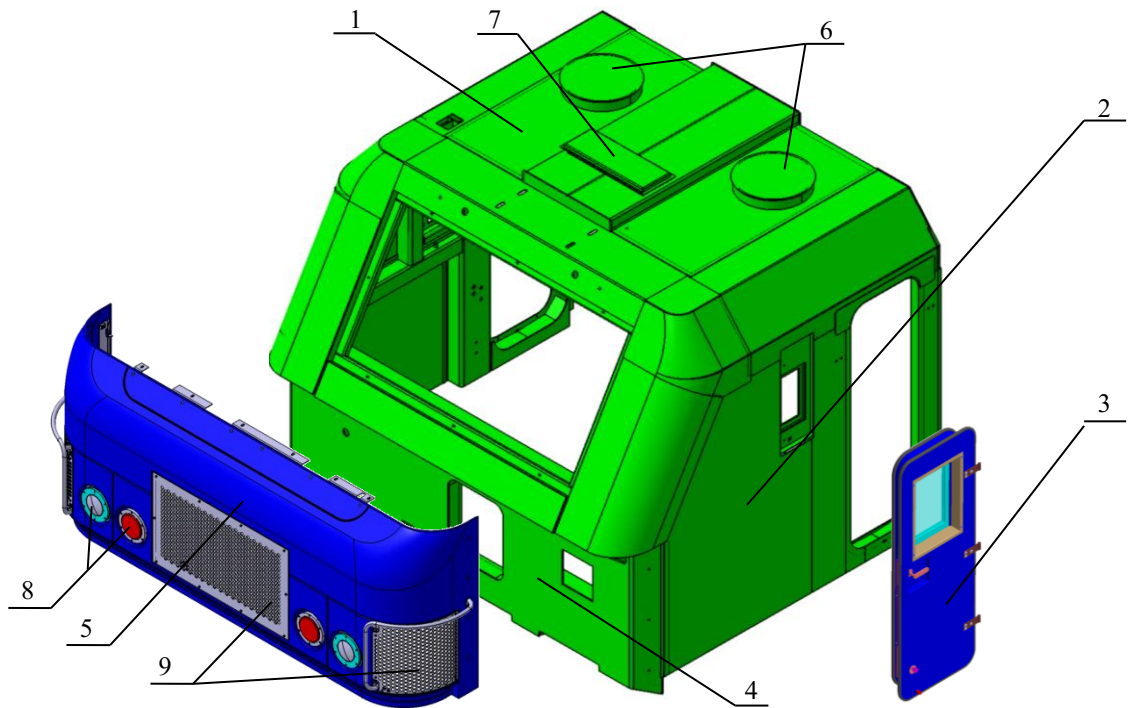


Рисунок 3.3 – Конструкция кабины электровоза:

1 – верхняя часть крыши; 2 – боковая стена; 3 – дверь входная; 4 – передняя часть; 5 – капот; 6 – место для монтажа вентиляторов кабины; 7 – люк для замены ламп прожектора; 8 – сигнальные фонари; 9 – защитные сетки

3.1.3 Крыша, боковые и задняя стены кузова

Крыша машинного отделения конструктивно состоит из трех отдельных частей (рисунок 3.4).

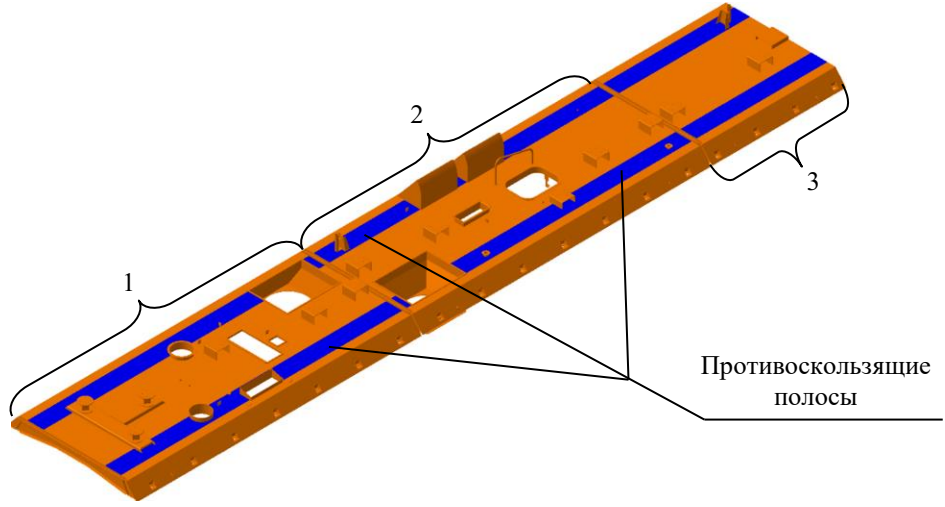


Рисунок 3.4 – Конструкция крыши машинного отделения электровоза:

1 – передняя часть; 2 – средняя часть; 3 – задняя часть

Передние и средние части крыши обеих секций электровоза одинаковы, а задние части секций отличаются наличием вентиляционного отверстия санузла (на секции Б) и монтажными опорами оборудования крыши. Конструктивно крыша представляет собой каркас сварной конструкции, обшитый листами из стали марок *S355J2G4* и *Q345GNHL*. На поверхности крыши специальной противоскользящей краской нанесены две полосы шириной 350 мм (показаны синим цветом, см. рисунок 3.4) для передвижения обслуживающего персонала. В конструкции крыши машинного отделения предусмотрен ряд технологических элементов (отверстий, кронштейнов, площадок и т.п.) предназначенных для монтажа оборудования электровоза (расположение крышевого оборудования описано в подразделе 2.1). Крыша крепится к боковым стенам кузова при помощи болтов через резиновые уплотнения (рисунок 3.5).

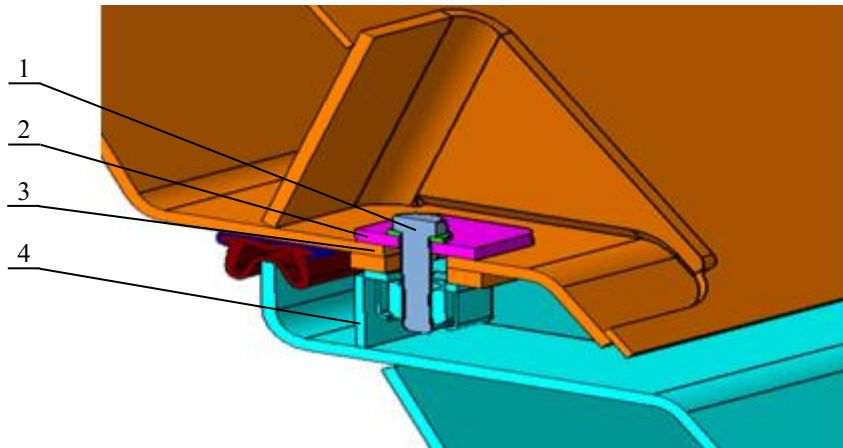


Рисунок 3.5 – Крепление крыши машинного отделения к боковым стенам кузова:

1 – болт; 2 – резиновое уплотнение; 3 – крышка; 4 – кузов

Боковые стены кузова показаны на рисунке 3.6 и состоят из верхних продольных балок 1 и поперечных стоек 2, на которые крепятся гофрированные стальные листы 5.

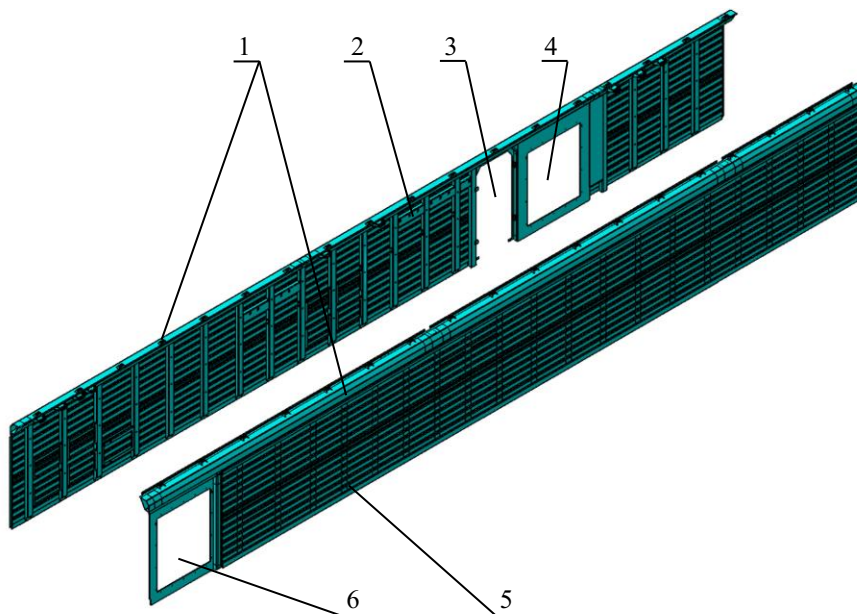


Рисунок 3.6 – Боковые стены кузова:

1 – верхняя продольная балка; 2 – поперечная стойка; 3 – дверной проем;
4, 6 – проемы системы вентиляции; 5 – гофрированный лист

Гофрированный лист изнутри покрыт теплоизоляционным материалом. В боковой стенке со стороны машиниста предусмотрен проем 3 для установки двери доступа в машинное отделение при обслуживании и ремонте. На обеих стенах имеются проемы для монтажа фильтров системы вентиляции 4 и 6.

Задняя стена кузова представляет собой сварную конструкцию из металлических профилей и листов, в средней части которой выполнено углубление для переходного настила и межсекционных дверей (рисунок 3.7).

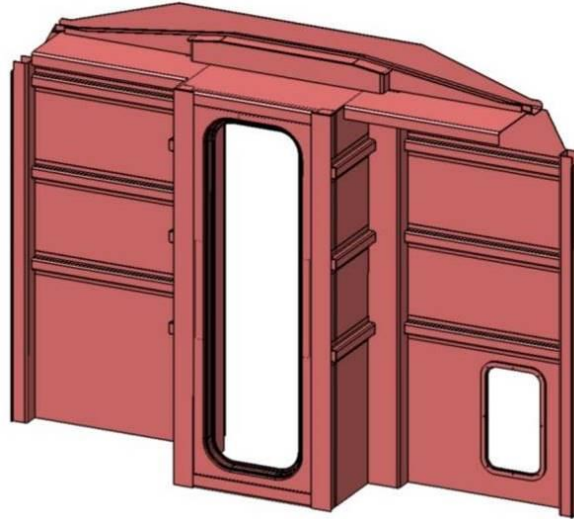


Рисунок 3.7 – Задняя стена кузова

3.1.4 Песочницы

На каждой секции электровоза установлено восемь песочниц емкостью 100 литров каждая. Четыре песочницы смонтированы в передней и задней частях секции в торцевых балках рамы кузова. Еще четыре – в ее средней части с внутренней стороны боковых балок (рисунок 3.8).

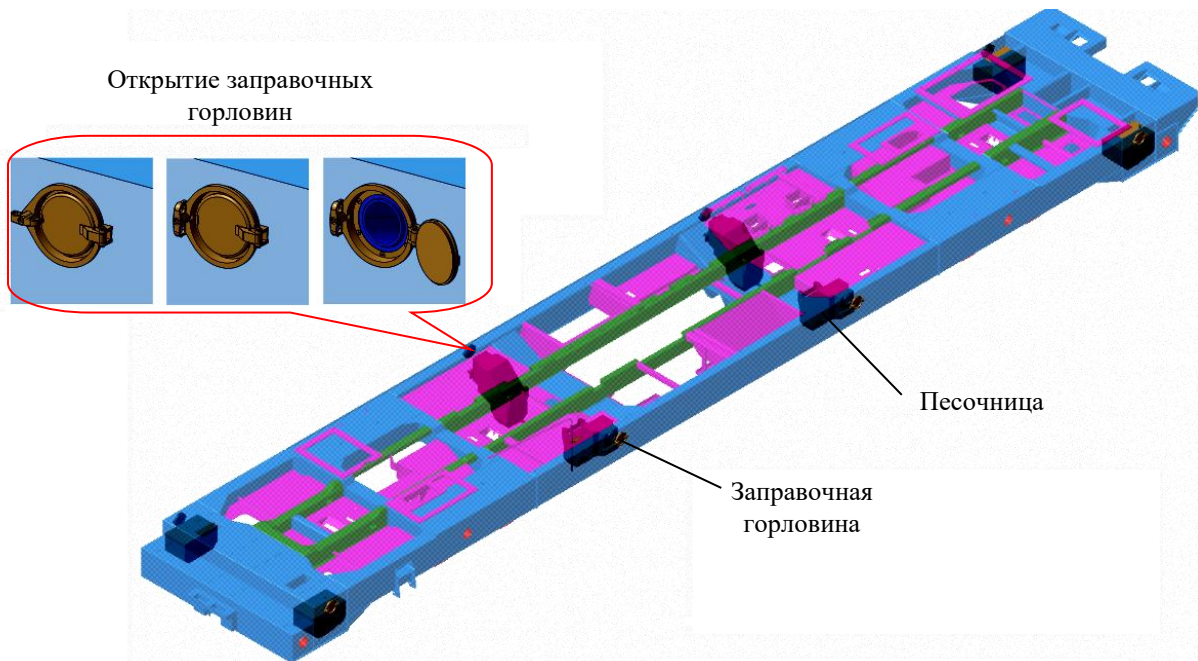


Рисунок 3.8 – Расположение песочниц на раме кузова

С наружной стороны кузова напротив каждой песочницы имеются заправочные горловины для экипировки электровоза песком, закрываемые крышками.

3.2 Тележка

Тележка локомотива (рисунок 3.9) предназначена для размещения в ней колесных пар с тяговыми электродвигателями и зубчатыми передачами, буксовых узлов с рессорным подвешиванием, а также тягового устройства и элементов тормозной системы электровоза.

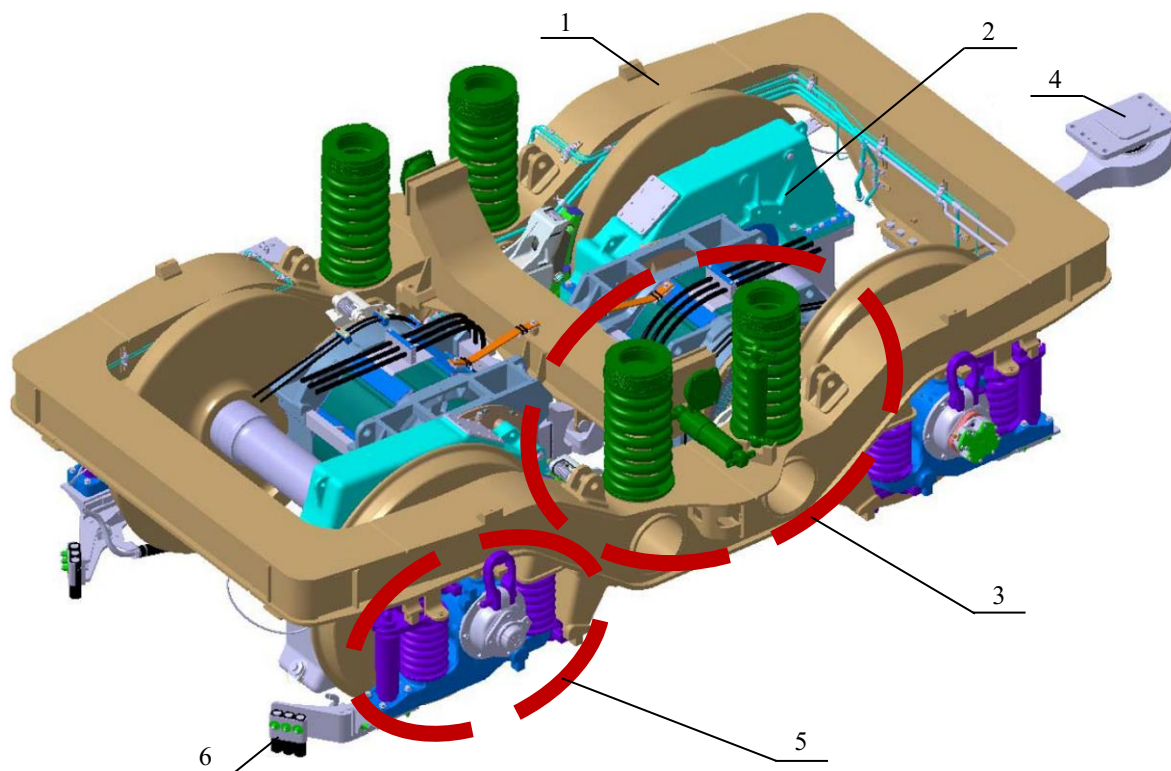


Рисунок 3.9 – Основные элементы тележки электровоза:

1 – рама тележки; 2 – колесно-моторный блок; 3 – подвеска второй ступени;
4 – тяговое устройство; 5 – подвеска первой ступени; 6 – камнесбрасыватель

Механическая часть тележки включает в себя раму 1 и два колесно-моторных блока 2, состоящих из тяговых электродвигателей, редукторов и колесных пар. Подвешивание тележки имеет две ступени: первая 5 связывает колесные пары с рамой тележки; вторая 3 – раму тележки с кузовом. Передача тяговых и тормозных усилий между тележкой и кузовом электровоза осуществляется тяговым устройством 4. Тележка имеет камнесбрасыватели 6, предотвращающие попадание под колесную пару посторонних предметов во время движения. Основные технические параметры тележки приведены в таблице 3.2.

Таблица 3.2 – Основные технические параметры тележки

Наименование параметра	Значение параметра
Длина, мм	4655
Ширина, мм	2911
Высота, мм	1048
База тележки, мм	2600
Общая масса тележки в сборе с электродвигателями, т	19
Подвешивание тягового электродвигателя	Опорно-осевое
Подвешивание первой ступени	Индивидуальное на каждую буксу
Тормозная система	Безрычажная с односторонним нажатием
Минимальный радиус проходимой кривой, м	125 (при скорости не более 10 км/ч)

Рама является связующим и несущим элементом всех узлов тележки. Она предназначена для передачи и распределения вертикальной нагрузки между отдельными колесными парами (при помощи рессорного подвешивания), восприятия и передачи на раму кузова сил тяги и торможения, а также восприятия вертикальных и поперечных сил от колесных пар при прохождении ими неровностей или кривых участков пути. Устройство рамы тележки представлено на рисунках 3.10, *а* (вид сверху) и 3.10, *б* (вид снизу).

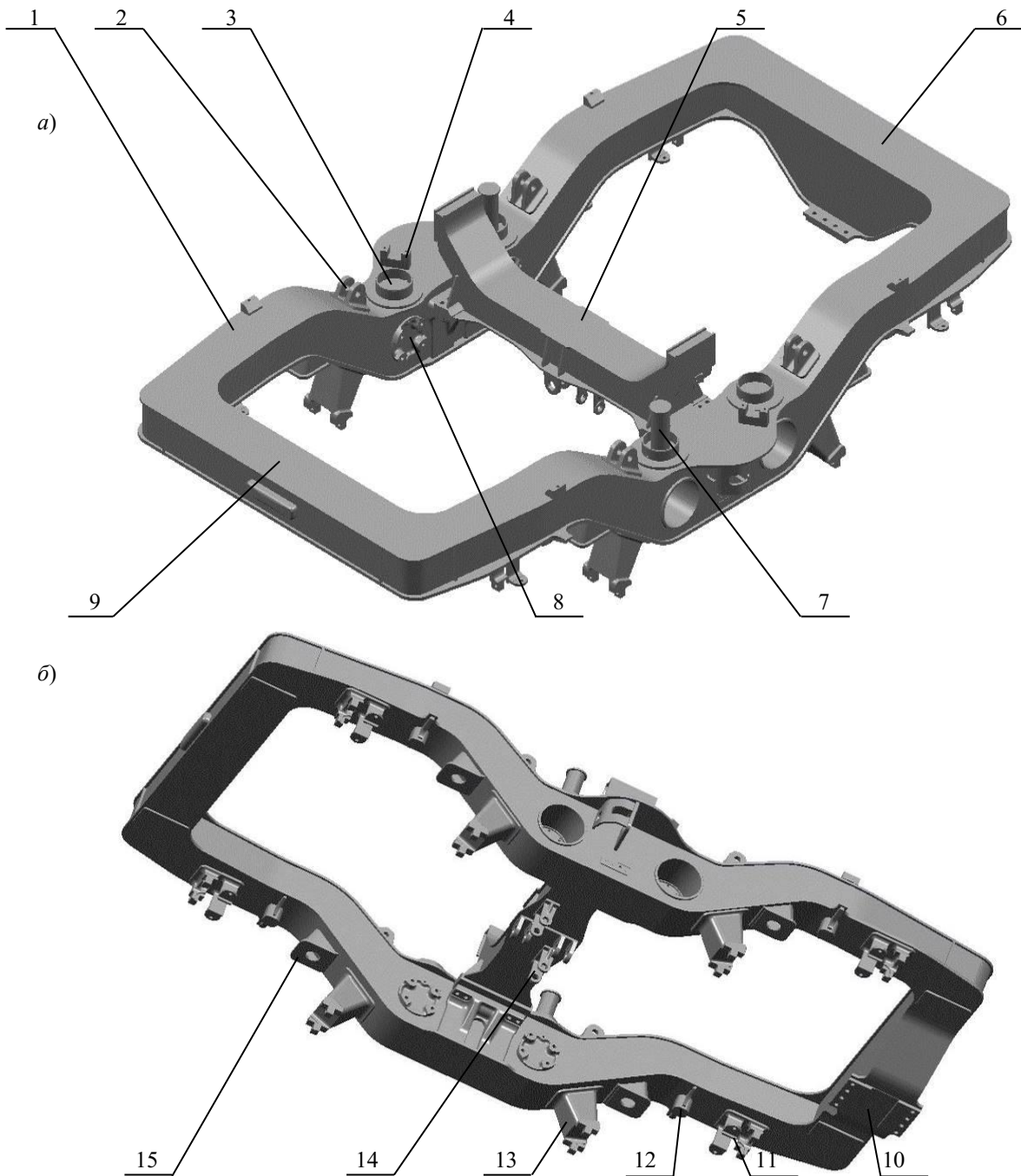


Рисунок 3.10 – Основные элементы рамы тележки:

- 1 – продольная балка; 2 – монтажные кронштейны; 3 – обойма пружины подвески второй ступени;
- 4 – монтажный кронштейн гидравлического гасителя колебаний; 5 – центральная балка; 6, 9 – концевая балка;
- 7 – вертикальный упор; 8 – монтажная площадка тормозного блока; 10 – место монтажа тягового устройства;
- 11, 13 – кронштейн буксового поводка; 12 – кронштейн опоры амортизатора подвески первой ступени;
- 14 – кронштейн подвески тягового электродвигателя; 15 – упор под пружину подвески первой ступени

Рама тележки представляет собой сварную конструкцию, состоящую из двух продольных 1 и двух концевых балок 6 и 9. Балки имеют коробчатое сечение сложной геометрической формы и сварены из стальных листов. Для обеспечения достаточной прочности и жесткости продольные и концевые балки снабжены внутренними перегородками и ребрами жесткости. Каждая балка изготавливается из мелкозернистой стали и стальных отливок с высоким сопротивлением разрыву. После сварки для уменьшения остаточных напряжений рама подвергается термообработке, а затем обработке в дробеструйной машине.

Центральная балка 5 крепится к раме при помощи болтов. Она дополнительно усиливает жесткость конструкции рамы тележки и является местом крепления подвесок тяговых электродвигателей, а также горизонтальных гидравлических гасителей колебаний подвески второй ступени. Концы центральной балки совместно с горизонтальными упорами рамы кузова выполняют функцию ограничения поперечных отклонений кузова относительно рамы тележки. В нижней части рамы тележки приварены монтажные кронштейны 14 для крепления подвески тягового электродвигателя. Конструкция рамы также обеспечивает возможность выкатки колесно-моторного блока.

Осевая букса через верхний поводок соединена с кронштейном 11, а нижний поводок – с кронштейном 13 рамы тележки. На подвеску первой ступени рама тележки опирается при помощи упора под пружины 15 и монтажного кронштейна опоры амортизатора 12. Пружины подвески второй ступени устанавливаются в центрирующие обоймы 3, приваренные к продольным балкам. Вертикальные гасители колебаний подвески второй ступени устанавливаются в монтажные кронштейны 4, а горизонтальные гасители колебаний крепятся к концам центральной балки. Блоки колодочного тормоза крепят к монтажным площадкам 8. Ограничение вертикального перемещения кузова относительно тележки осуществляется при помощи вертикального упора 7. Одна из концевых балок имеет уширение, на котором находится кронштейн для крепления тягового соединения 10.

3.3 Подвешивание первой ступени

Подвешивание первой ступени (рисунке 3.11) предназначено для связи колесных пар с рамой тележки, а также для уменьшения динамических нагрузок на оборудование электровоза при прохождении неровностей пути, за счет создания и гашения колебаний.

На каждой тележке установлено четыре секции первой ступени подвешивания, расположенные между рамой и колесными парами.

Каждая секция первой ступени устанавливается на большой и малый приливы корпуса буксы 7 (рисунок 3.12). В вертикальные отверстия приливов корпуса буксы 7 устанавливаются нижние упоры 8 и компенсационные подковообразные шайбы 10.

Упоры и подковообразные шайбы являются седлом для установки винтовых пружин 5. Внутри пружин находятся стопоры 9, ограничивающие вертикальный ход пружины.

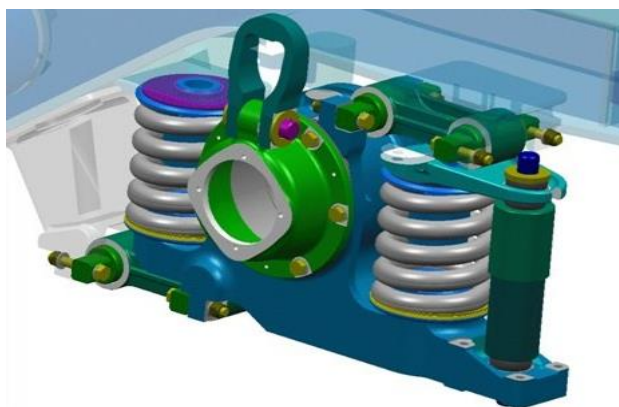


Рисунок 3.11 – Общий вид первой ступени подвешивания

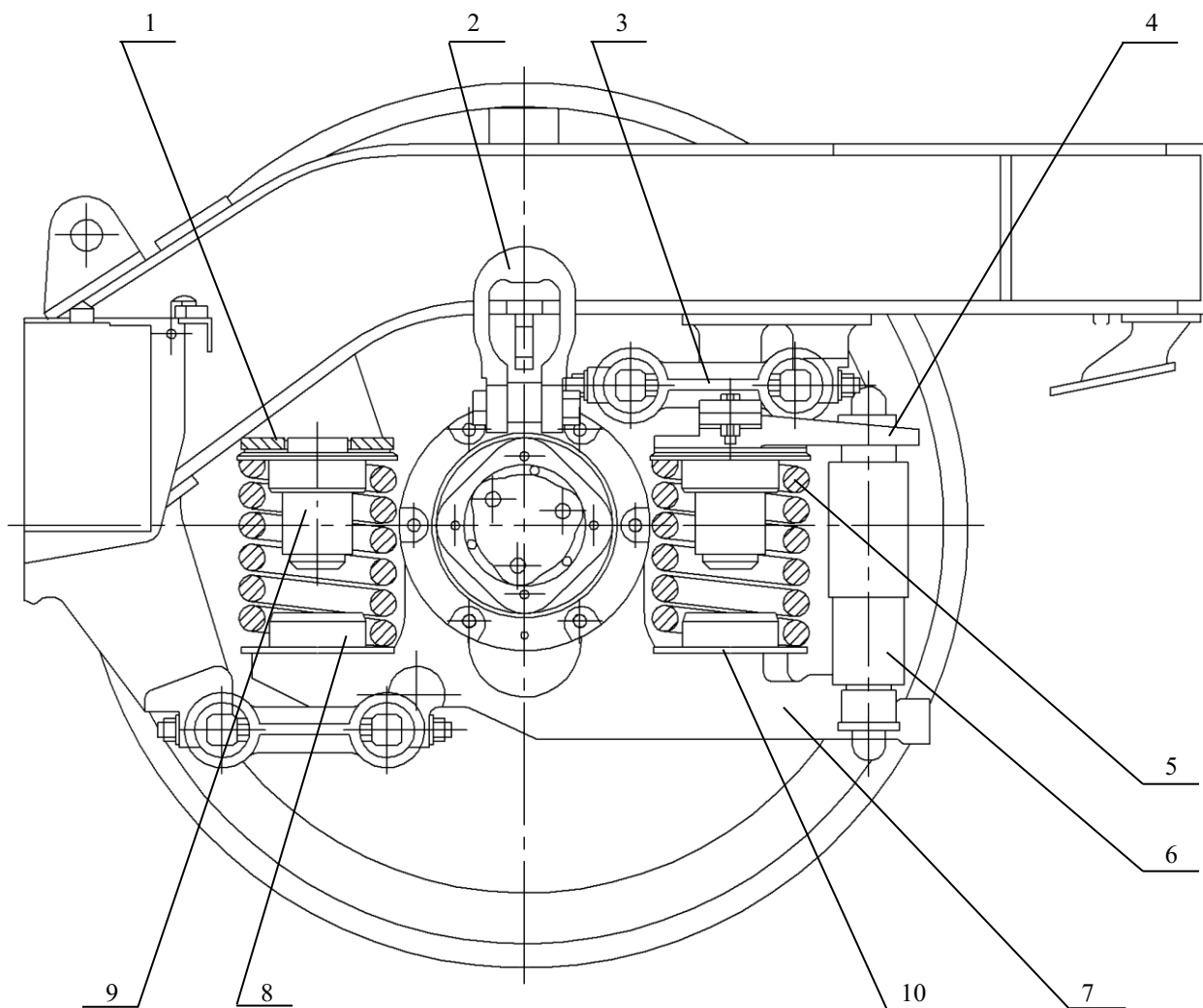


Рисунок 3.12 – Устройство первой ступени подвешивания:

- 1 – изолирующая шайба; 2 – монтажное кольцо; 3 – буксовый поводок;
 4 – опора гасителя колебаний; 5 – винтовая пружина; 6 – вертикальный гаситель колебаний;
 7 – корпус буксы; 8 – нижний упор; 9 – стопор; 10 – компенсационная шайба

В верхней части на пружины устанавливаются изолирующие шайбы 1. Со стороны большого прилива корпуса буксы рядом с пружиной расположен вертикальный гаситель колебаний 6. В верхней части гаситель и пружина соединяются опорой 4 и при помощи болтов крепятся к пустотелому кронштейну рамы тележки. С противоположной стороны буксы пружина, установленная на малый прилив корпуса буксы 7, упирается в кронштейн рамы тележки.

Продольные усилия между корпусом буксы и рамой тележки передаются при помощи буксовых поводков 3 с резинометаллическими элементами. Поводок со стороны гасителя колебаний проходит через пустотелый кронштейн и присоединен к верхней части буксы. Поводок с противоположной стороны закреплен под малым приливом корпуса буксы. Поводки соединены с кронштейнами рамы тележки при помощи болтов.

Монтажное кольцо 2 соединено с кронштейном крышки буксы плавающим болтом и ограничивает максимальное растяжение пружин подвески первой ступени.

3.4 Подвешивание второй ступени

Вторая ступень подвешивания (рисунок 3.13) расположена между рамой кузова и рамой тележки электровоза. Она передает статическую и динамическую нагрузку в вертикальном и поперечном направлениях между кузовом и тележкой электровоза, смягчает удары, уменьшает шум и вибрации. На каждой тележке имеются две секции второй ступени подвешивания, расположенные на противоположных продольных балках рамы тележки.

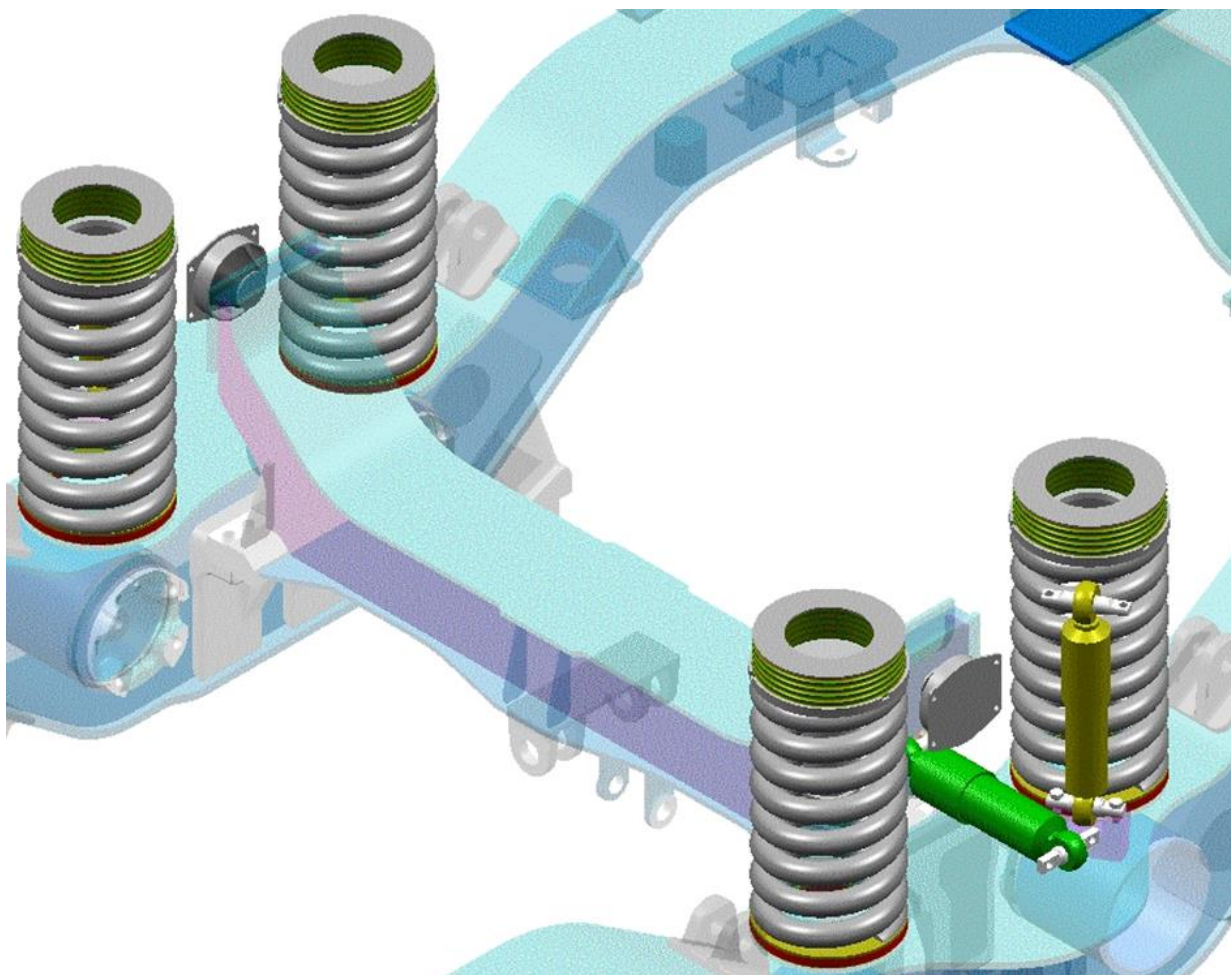


Рисунок 3.13 – Общий вид подвешивания второй ступени

Устройство второй ступени подвешивания показано на рисунке 3.14. Оно состоит из резинометаллических подушек 1, винтовых пружин 2, горизонтального 6 и вертикального 4 гасителей колебаний. Пружины устанавливаются на центрирующие их обоймы 7, сваренные в продольные балки тележки. Под пружины подкладываются промежуточные шайбы 8. Две из четырех пружин, расположенные по диагонали относительно друг друга на одной тележке, дополнительно снабжены вертикальными упорами 9. Сверху на пружины надеваются съемные тарелки 3 и резинометаллические подушки 1. На внутренней стороне рамы кузова относительно средних балок тележек устанавливается горизонтальный упор 5. Он представляет собой резиновую подушку, вставленную в металлическую обойму, и закрепленную при помощи болтов к раме кузова. Величина осевой деформации горизонтального упора при номинальной нагрузке 63 кН составляет 40 мм. Зазор между горизонтальным упором и кронштейном центральной балки тележки составляет 20 мм.

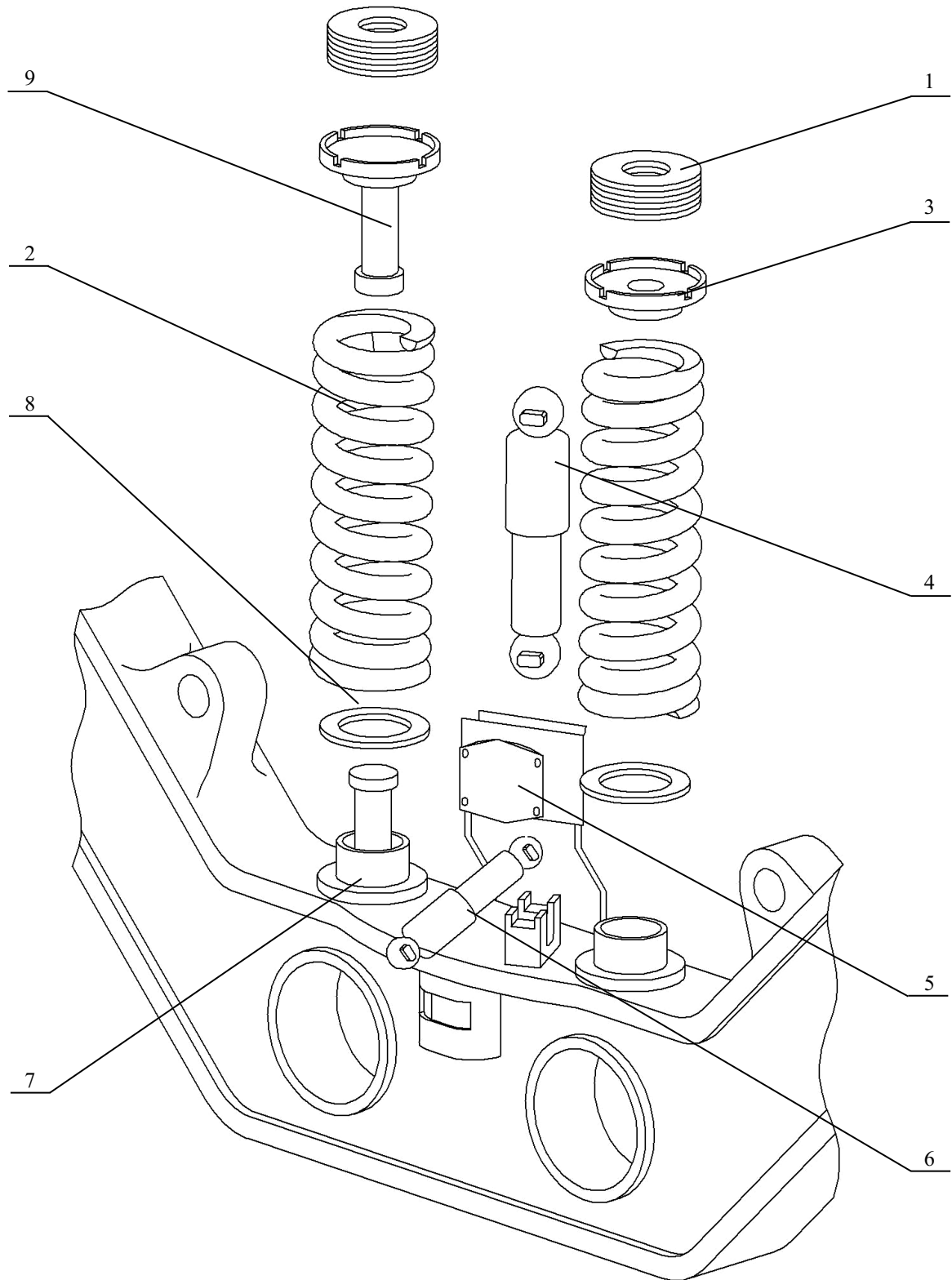


Рисунок 3.14 – Устройство секции второй ступени подвешивания:

1 – резинометаллическая подушка; 2 – винтовая пружина; 3 – съемная тарелка; 4 – вертикальный гаситель колебаний; 5 – горизонтальный упор; 6 – горизонтальный гаситель колебаний; 7 – центрирующая обойма; 8 – промежуточная шайба; 9 – вертикальный упор

3.5 Гасители колебаний

Гасители колебаний предназначены для гашения колебаний кузова, возникающих при движении локомотива. Они применены в первой ступени подвешивания как вертикальные гасители (рисунок 3.15), а во второй ступени подвешивания – как вертикальные и горизонтальные.

Внутри корпуса гидравлических гасителей колебаний имеется рабочая жидкость и система клапанов. Гашение колебаний происходит за счет вязкого трения рабочей жидкости при прохождении ее через дроссельные отверстия в элементах гасителя.

Вертикальный гаситель колебаний первой ступени подвешивания изготавливают и испытывают в соответствии со стандартом EN13802.

Его основные технические параметры представлены в таблице 3.3, а зависимость силы сопротивления гасителя при сжатии от скорости перемещения штока приведена на рисунке 3.16.

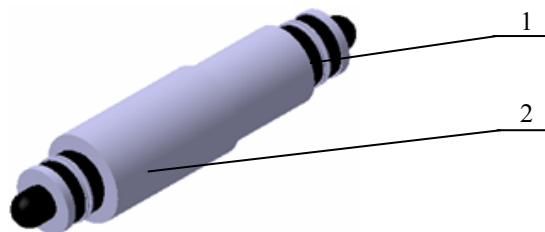


Рисунок 3.15 – Общий вид вертикальных гасителей колебаний первой ступени подвешивания:

1 – прокладка резинометаллическая; 2 – корпус

Таблица 3.3 – Технические параметры гасителей колебаний первой ступени

Наименование параметра	Значение параметра
Максимальная температура окружающей среды, °С	+ 70
Минимальная температура окружающей среды, °С	– 40
Номинальная нагрузка, кН	7,5
Максимальная нагрузка, кН	18
Номинальная скорость, м/с	0,3
Максимальная скорость, м/с	1
Осевая статическая жесткость резинометаллической прокладки, кН/мм	4,2 ± 1,4
Максимальная осевая нагрузка резинометаллической прокладки, кН	18
Максимальный угол отклонения, ограниченный резинометаллической прокладкой, град	2

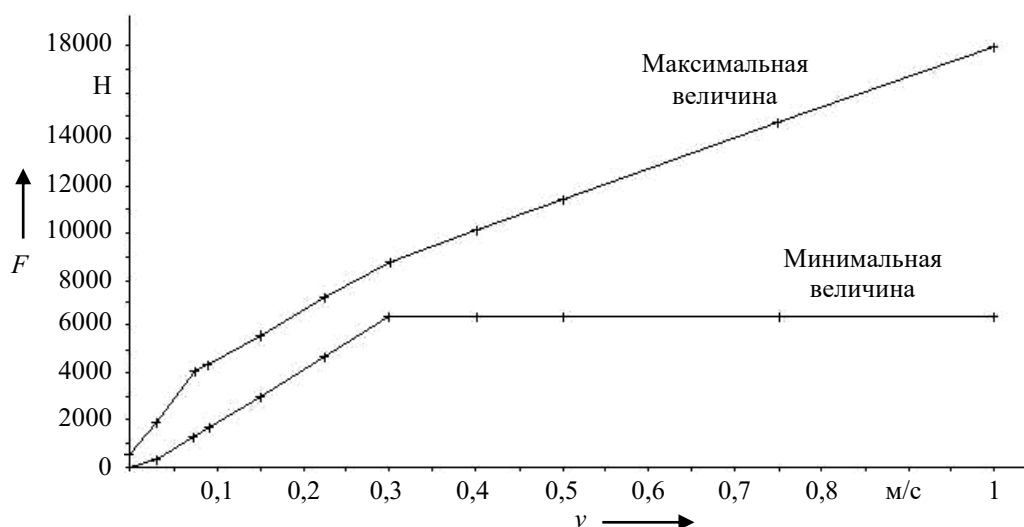


Рисунок 3.16 – Зависимость силы сопротивления гасителя колебаний первой ступени при сжатии от скорости перемещения штока

Гасители колебаний второй ступени подвешивания (рисунок 3.17) конструктивно аналогичны гасителям, установленным в первой ступени, и отличаются только характеристиками (таблица 3.4).

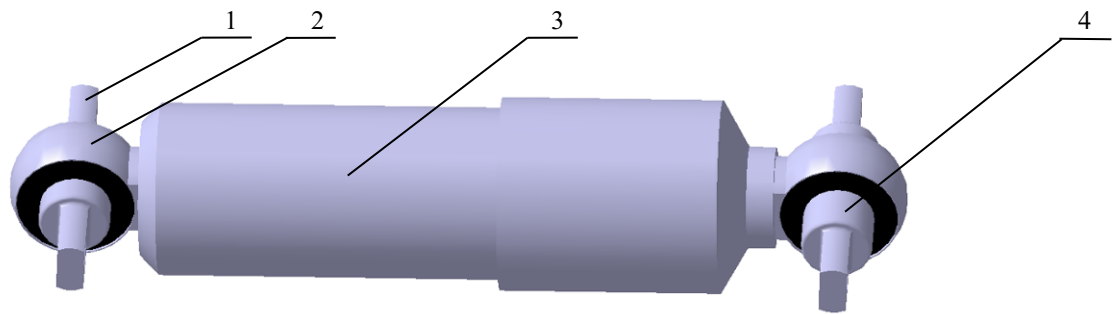


Рисунок 3.17 – Общий вид гасителей колебаний второй ступени подвешивания:

1 – валик; 2 – головка; 3 – корпус; 4 – резиновая втулка

Таблица 3.4 – Технические параметры гасителей колебаний второй ступени

Наименование параметра	Значение параметра	
	Вертикальный гаситель	Горизонтальный гаситель
Максимальная температура окружающей среды, °C	+ 70	+ 70
Минимальная температура окружающей среды, °C	- 40	- 40
Номинальная нагрузка, кН	6,75	7,90
Максимальная нагрузка, кН	11,65	13,63
Номинальная скорость, м/с	0,15	0,10
Максимальная скорость, м/с	0,50	0,50
Максимальная осевая нагрузка на резинометаллическое соединение, кН	11,65	13,63
Максимальное ограничение, резинометаллическим соединением угла, град:		
отклонения	± 10	± 13
кручения	± 12	± 8

Зависимость силы сопротивления вертикального гасителя колебаний второй ступени от скорости перемещения штока показана на рисунке 3.18.

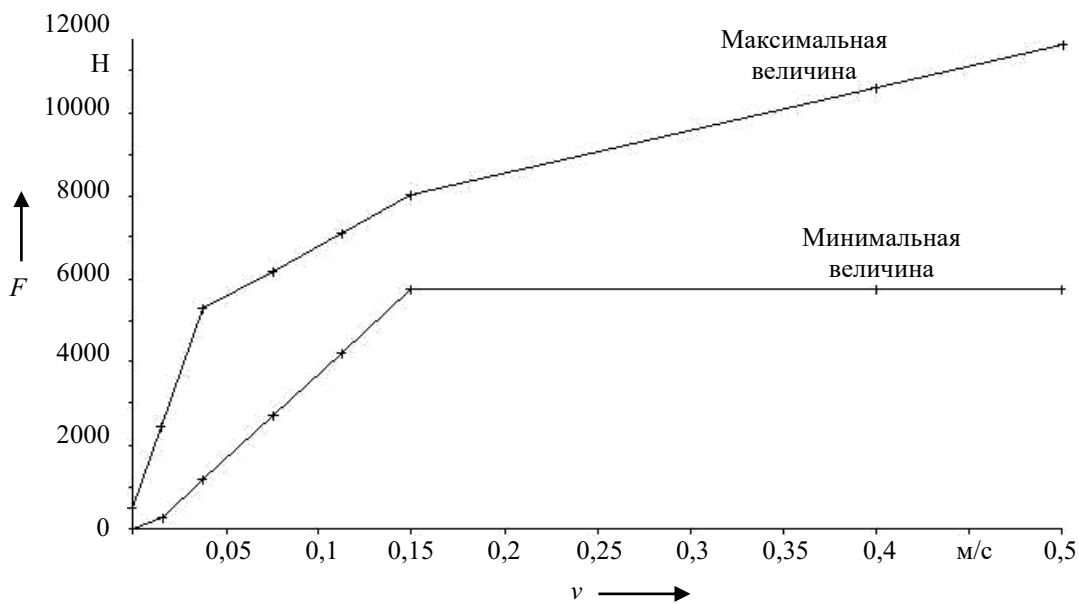


Рисунок 3.18 – Зависимость силы сопротивления вертикального гасителя колебаний второй ступени от скорости перемещения штока

Зависимость силы сопротивления горизонтального гасителя колебаний второй ступени от скорости перемещения штока приведена на рисунке 3.19.

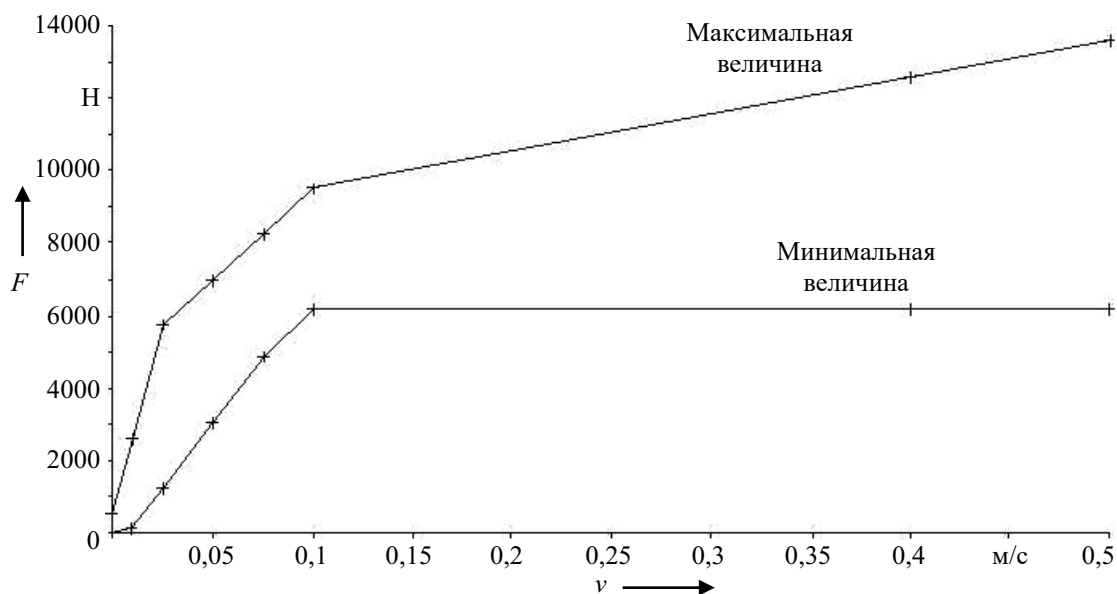


Рисунок 3.19 – Зависимость силы сопротивления горизонтального гасителя колебаний второй ступени от скорости перемещения штока

3.6 Тяговое устройство

Передача тяговых и тормозных сил между тележкой и кузовом электровоза осуществляется при помощи тягового устройства (рисунок 3.20), которое состоит из тяговых кронштейнов рамы тележки 1 и рамы кузова 3, а также тяговой штанги 2.

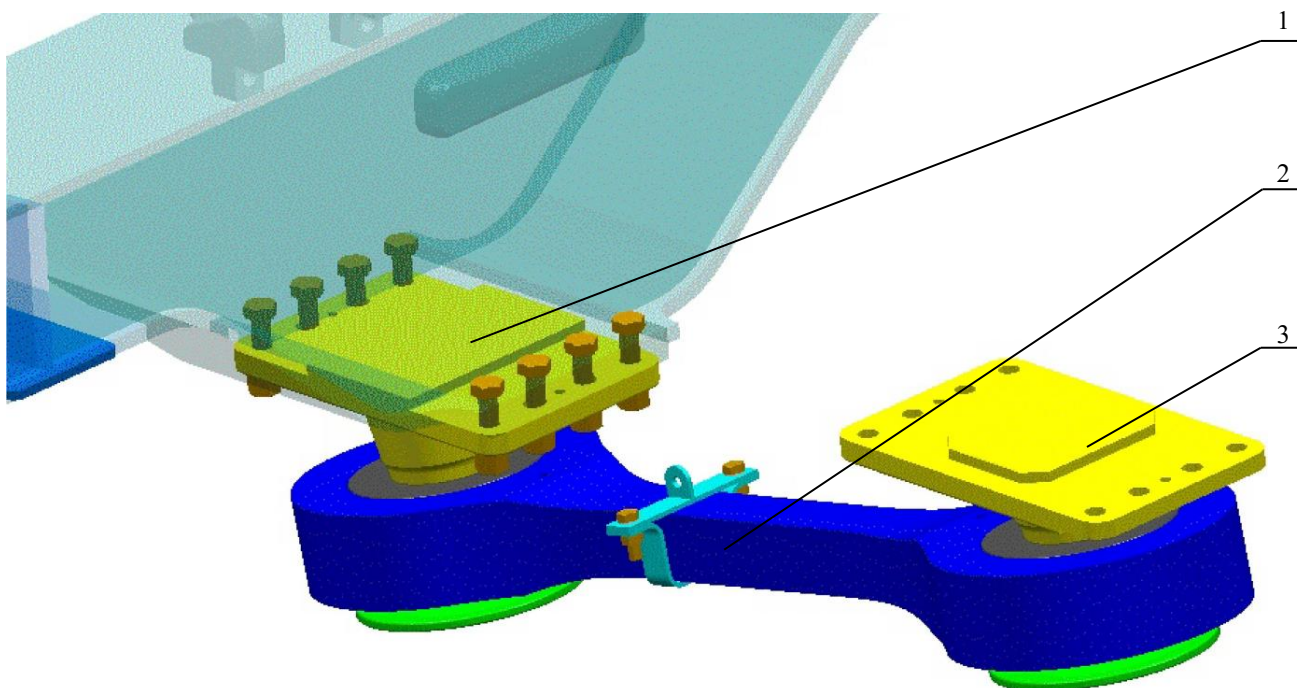


Рисунок 3.20 – Основные элементы тягового устройства:

1 – тяговой кронштейн тележки; 2 – тяговая штанга; 3 – тяговой кронштейн кузова

Подробно реализация тягового соединения тележки и кузова показана на рисунке 3.21.

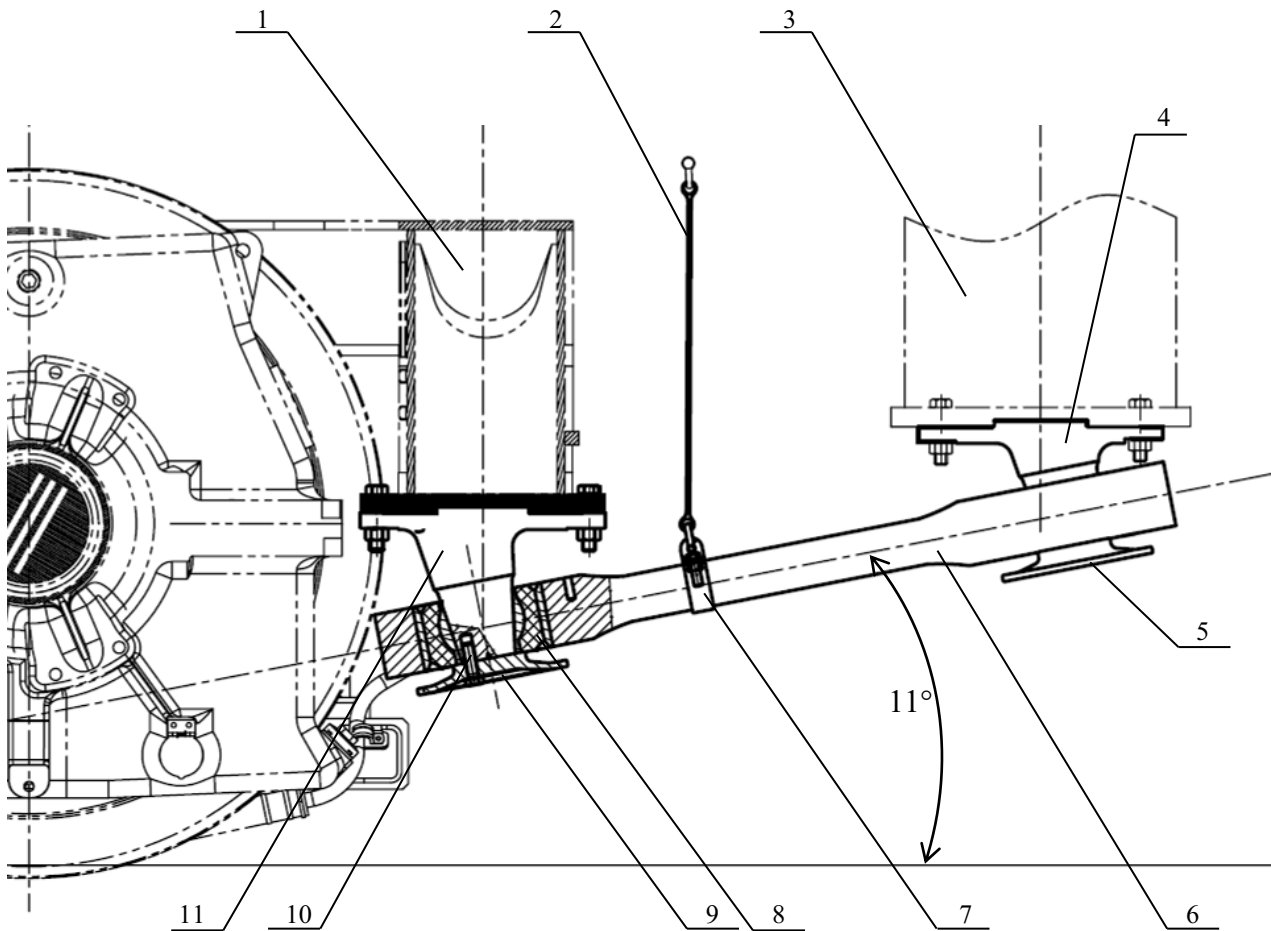


Рисунок 3.21 – Соединение тележки и кузова при помощи тягового устройства:

- 1 – концевая балка рамы тележки; 2 – страховочный трос; 3 – тяговая поперечная балка рамы кузова;
4 – тяговый кронштейн кузова; 5, 9 – опорный диск; 6 – тяговая штанга; 7 – страховочный хомут;
8 – резиновая втулка; 10 – стопорный болт; 11 – тяговый кронштейн тележки

В нижней части концевой балки рамы тележки 1 имеется фланец, к которому при помощи болтов крепится тяговый кронштейн тележки 11. Аналогично к поперечной балке рамы кузова 3 крепится тяговый кронштейн кузова 4.

Кронштейны 4 и 11 на опорных поверхностях имеют центрирующие выступы, которые сопрягаются с соответствующими пазами фланцев балок 1 и 3 при монтаже кронштейнов. Данное соединение позволяет минимизировать нагрузки на болтовое соединение кронштейнов при передаче тяговых или тормозных усилий.

На кронштейны под углом 11° подвешивается тяговая штанга 6 с цилиндрическими головками. Упругими элементами тягового соединения являются резиновые втулки 8, которые запрессованы в отверстия с обеих сторон тяговой штанги. Упругая деформация втулок тягового устройства обеспечивает плавность хода и вписывание электровоза в кривые участки пути. Опорные диски 5 и 9 обеспечивают фиксированные положения тяговой штанги относительно кронштейнов 4 и 11. Соединение опорного диска с кронштейном является резьбовым. Для исключения самопроизвольного откручивания диск стопорится при помощи трех стопорных болтов 10. Для предотвращения падения тяговой штанги на путь в случае ее обрыва используется страховочный трос 2, который соединен с тяговой штангой при помощи хомута 7.

3.7 Колесно-моторный блок

На каждой тележке электровоза установлены два колесно-моторных блока (рисунок 3.22), включающих в себя (помимо колесной пары): асинхронный тяговый электродвигатель 1, зубчатую передачу 2, моторно-осевой подшипник (МОП) 4, корпус редуктора 3 и подвеску электродвигателя с системой защиты от падения. Устройство и характеристики тягового асинхронного электродвигателя описаны в подразделе 4.2.

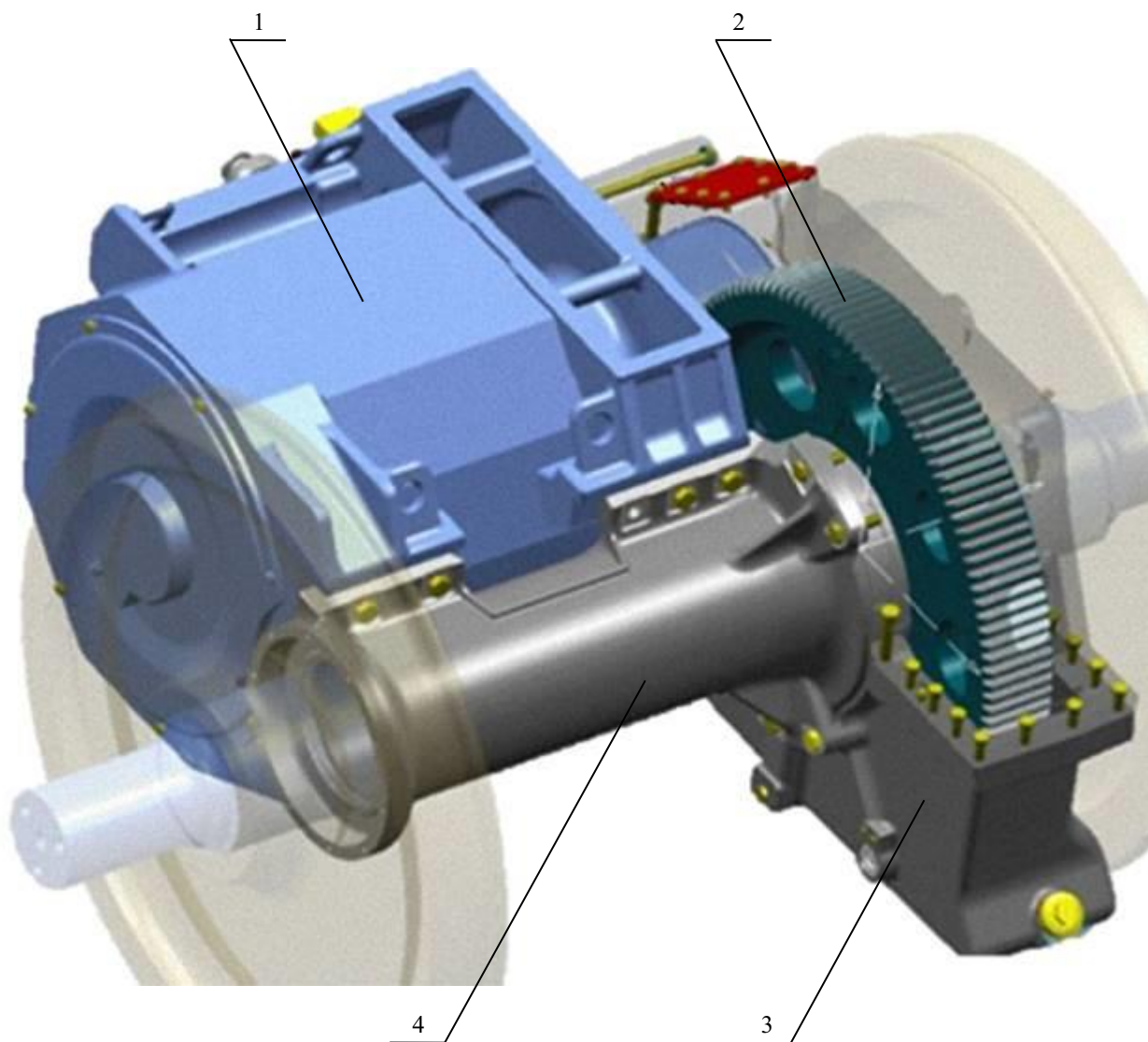


Рисунок 3.22 – Основные элементы колесно-моторного блока:

1 – асинхронный тяговый электродвигатель; 2 – зубчатая передача;
3 – корпус редуктора; 4 – моторно-осевой подшипник (МОП)

3.7.1 Зубчатая передача

Зубчатая передача предназначена для передачи вращающего момента от вала якоря тягового электродвигателя на колесную пару. Зубчатая передача жесткая, прямозубая, с односторонним зацеплением. Состоит из ведущей шестерни и зубчатого колеса. Устройство зубчатой передачи показано на рисунке 3.23, а основные технические параметры представлены в таблице 3.5.

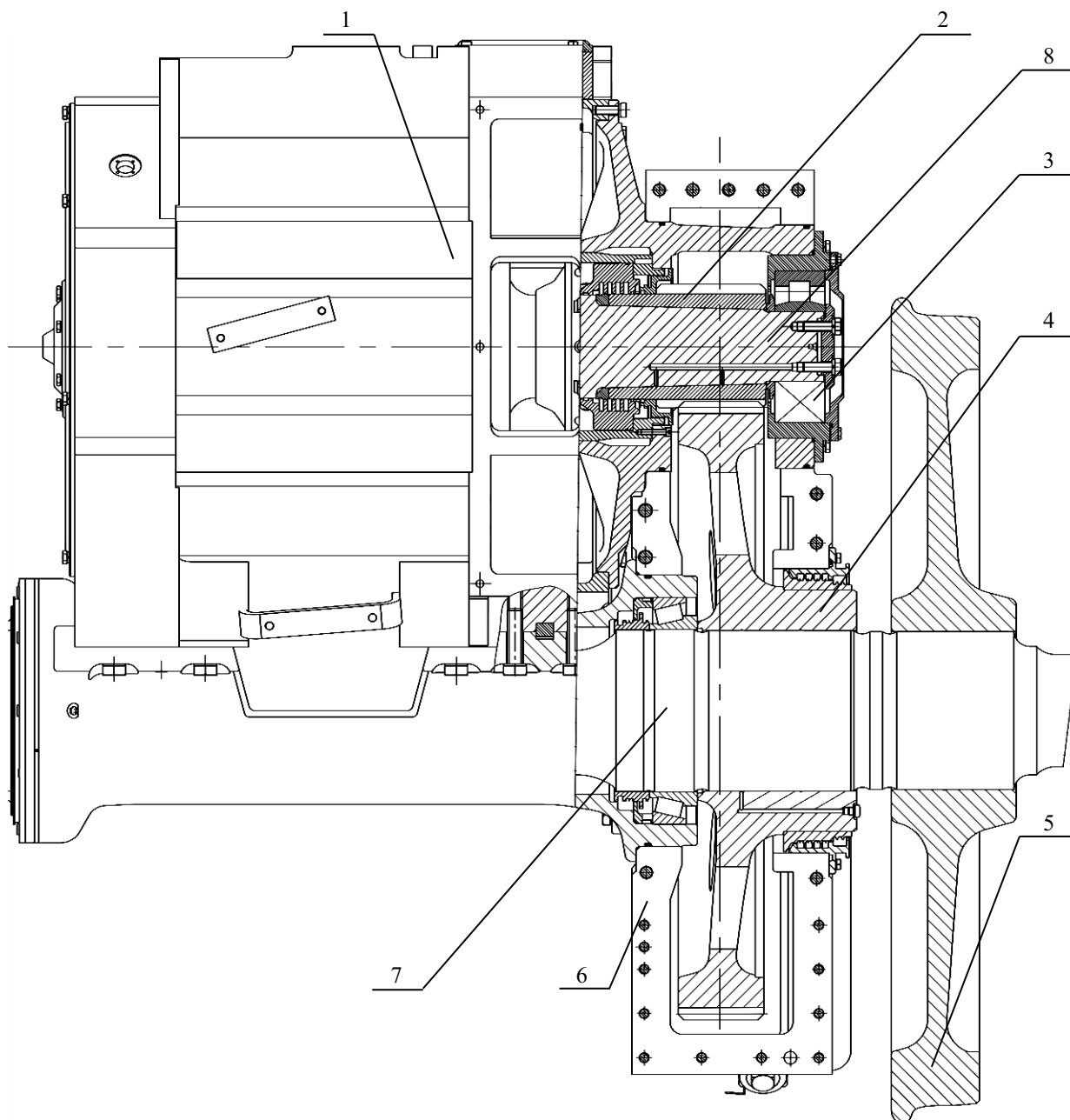


Рисунок 3.23 – Устройство зубчатой передачи:

1 – тяговый электродвигатель; 2 – шестерня; 3 – подшипник; 4 – зубчатое колесо; 5 – цельнокатаное колесо;
6 – корпус редуктора; 7 – ось колесной пары; 8 – вал тягового электродвигателя

Таблица 3.5 – Основные технические параметры зубчатой передачи

Наименование параметра	Значение параметра
Межцентровое расстояние, мм	576
Число зубьев шестерни, шт.	23
Число зубьев зубчатого колеса, шт.	120
Модуль, мм	8
Передаточное отношение	5,2174
Угол давления	20°
Угол спирали	0°
Боковой зазор, мм	0,28–0,56

Ведущая шестерня 2 и зубчатое колесо 4 изготовлены из легированной стали 18CrNiMo7-6, которая после поверхностной закалки имеет высокую твердость, хорошую износостойкость поверхности зуба, обладает высокой вязкостью и способностью выдерживать удары и вибрации, возникающие в зубчатой передаче при движении электровоза. Шестерня 2 напрессована на вал 8 тягового электродвигателя 1, который опирается на подшипник 3, расположенный в стакане подшипникового щита. Зубчатое колесо 4 напрессовано на ось колесной пары 7. Для защиты зубчатой передачи от воздействий окружающей среды и хранения масла служит корпус 6 (рисунок 3.24), состоящий из двух половин, плотно соединенных между собой при помощи болтов.

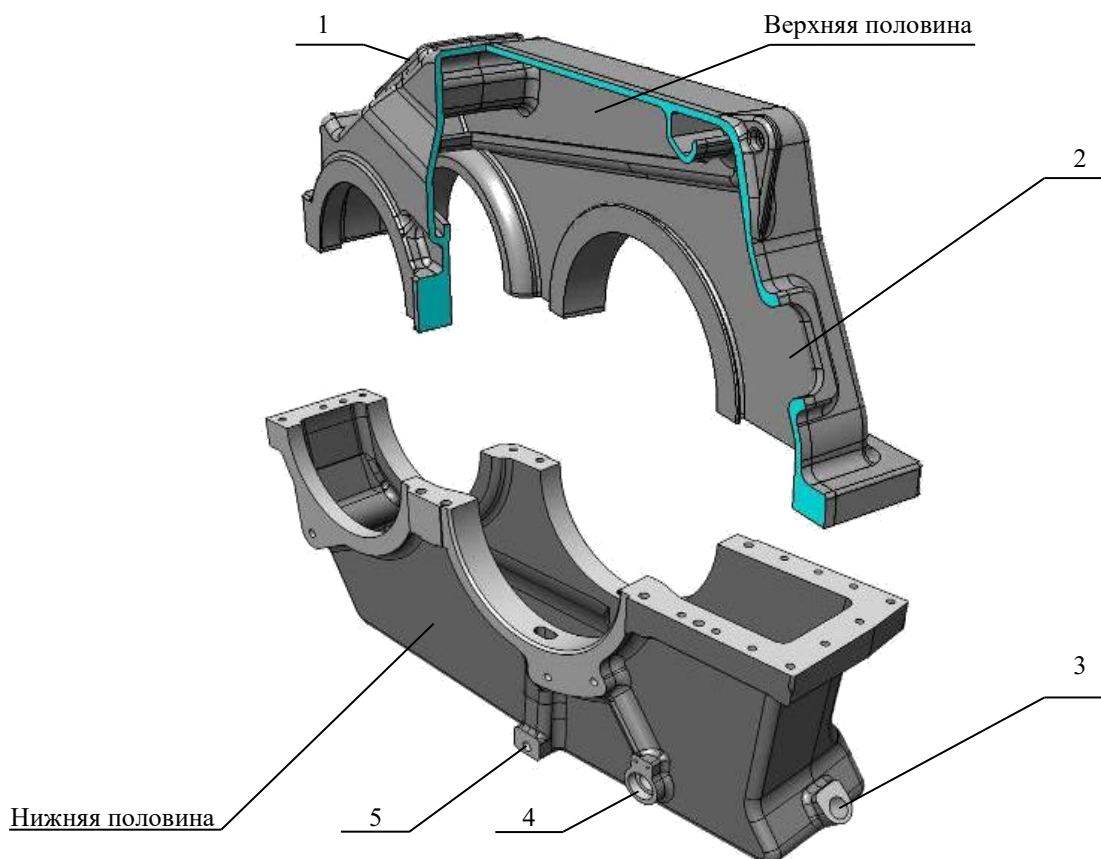


Рисунок 3.24 – Устройство корпуса зубчатой передачи:

1, 2 – люк; 3 – заправочное отверстие; 4 – смотровое окно; 5 – сливное отверстие

В верхней половине корпуса имеются два смотровых люка 1 и 2, прижатые болтами, а в нижней половине корпуса – заправочное 3 и сливное 5 отверстия. Для контроля уровня масла в редукторе предусмотрено смотровое окно 4 с метками минимального и максимального уровня. Смотровое окно 4 закрыто крышкой от механических повреждений. На винтовой пробке сливного отверстия 5 установлен магнит, предназначенный для очистки масла от металлической стружки. Корпус крепится при помощи болтов к остову тягового электродвигателя и приливам буксы МОП. Подшипник шестерни ротора тягового электродвигателя со стороны колеса закрыт крышкой. Обе половины корпуса изготовлены из чугуна. В качестве смазки зубчатой передачи применяется трансмиссионное масло типа *SHX-LS 75W-90* или *ShellSpirax ASX 75W-90*, которое также смазывает подшипник вала электродвигателя, установленный со стороны шестерни, и подшипник буксы МОП. Смазка шестерни осуществляется разбрызгиванием. Для предотвращения утечки масла и попадания на зубчатую передачу пыли, воды и грязи в корпусе предусмотрены лабиринтные и O-образные резиновые уплотнения.

3.7.2 Подвешивание тяговых электродвигателей

Со стороны оси колесной пары корпус статора электродвигателя при помощи болтов соединен с корпусом буксы МОП (рисунок 3.25).

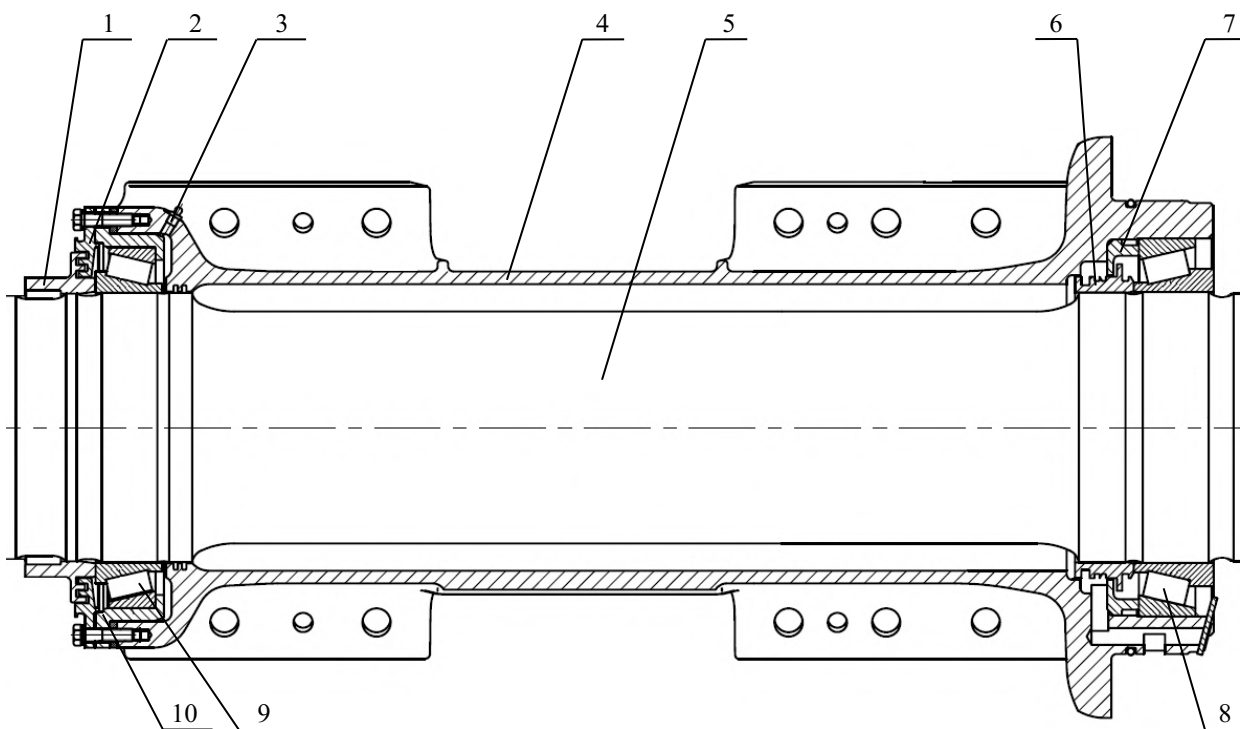


Рисунок 3.25 – Устройство моторно-осевого подшипника:

1 – лабиринтное кольцо; 2 – крышка лабиринта; 3 – пробка; 4 – букса МОП, 5 – ось колесной пары; 6 – кольцо уплотнительное; 7 – дистанционное кольцо; 8, 9 – роликовый подшипник; 10 – втулка подшипника

МОП применяется при опорно-осевом подвешивании тягового электродвигателя и представляет собой подшипник закрытого типа, который состоит из буксы 4, выполненной в виде чугунного корпуса, на которую опирается тяговый электродвигатель. Внутри буксы МОП устанавливаются два разных конических роликовых подшипника 8 и 9. Тип подшипника со стороны зубчатого колеса – *M249747/710/VG237*, а с противоположной стороны – *M349547/510/VG237*. Подшипник 9 установлен во втулке 10 и закрыт от попадания грязи кольцом 1 и крышкой 2, которые образуют лабиринтное уплотнение. В качестве смазки подшипников используется масло *Shell2760B*. Заправка смазки в подшипник 9 осуществляется через пробку 3. Каждые 160–200 тыс. километров пробега локомотива производится дозаправка подшипника маслом. Подшипник 8 установлен со стороны зубчатого колеса через дистанционное кольцо 7 и уплотнен кольцом 6. Смазка подшипника осуществляется маслом от зубчатой передачи. Контактные поверхности деталей буксы уплотнены герметиком *LOCTITE518*, а лабиринтные уплотнения покрыты тонким слоем притирочной пасты *MOLYCOTE GRAPID*. Тяговый электродвигатель со стороны, противоположной редуктору, закреплен на поперечной балке тележки при помощи подвески с системой защиты от падения, общий вид которой представлен на рисунке 3.26. Подвешивание тягового электродвигателя на раме тележки осуществляется с помощью устройства, состоящего из подвесных валика 3, рычага 4 и кронштейна 6, а также резинометаллических втулок 5, компенсирующих относительное перемещение колесной пары и рамы тележки при движении электровоза. Подвесной валик 3 установлен в кронштейне центральной балки рамы тележки. Подвесной кронштейн 6 жестко закреплен болтами к корпусу статора тягового электродвигателя.

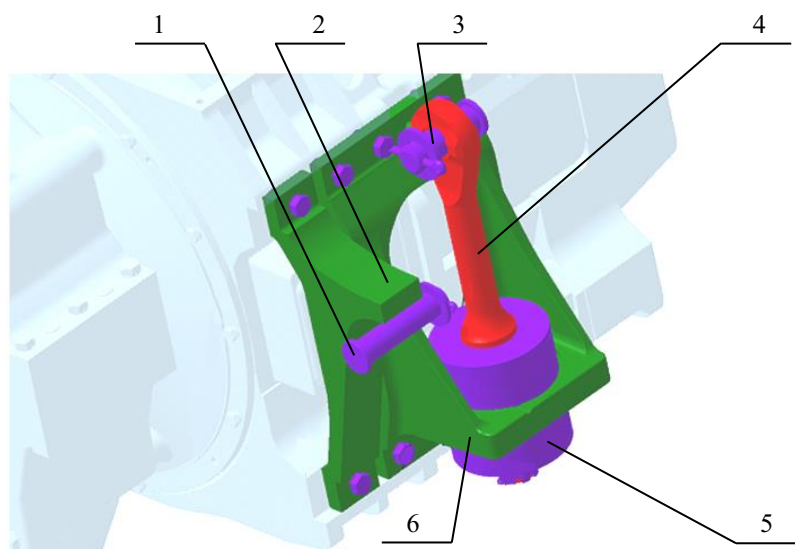


Рисунок 3.26 – Устройство подвески тягового электродвигателя на раму тележки:

1 – страховочный валик; 2 – страховочный кронштейн; 3 – подвесной валик;
4 – подвесной рычаг; 5 – резинометаллические втулки; 6 – подвесной кронштейн

Устройство системы защиты от падения показано на рисунке 3.27. Страховочные валик 4 и кронштейн 3 относятся к системе защиты от падения, которая не позволяет тяговому электродвигателю 7 упасть на путь в случае поломки подвесного кронштейна 3. При этом страховочный валик 4 послужит упором для страховочного кронштейна 2 на статоре тягового электродвигателя, обеспечив его фиксацию относительно оси колесной пары.

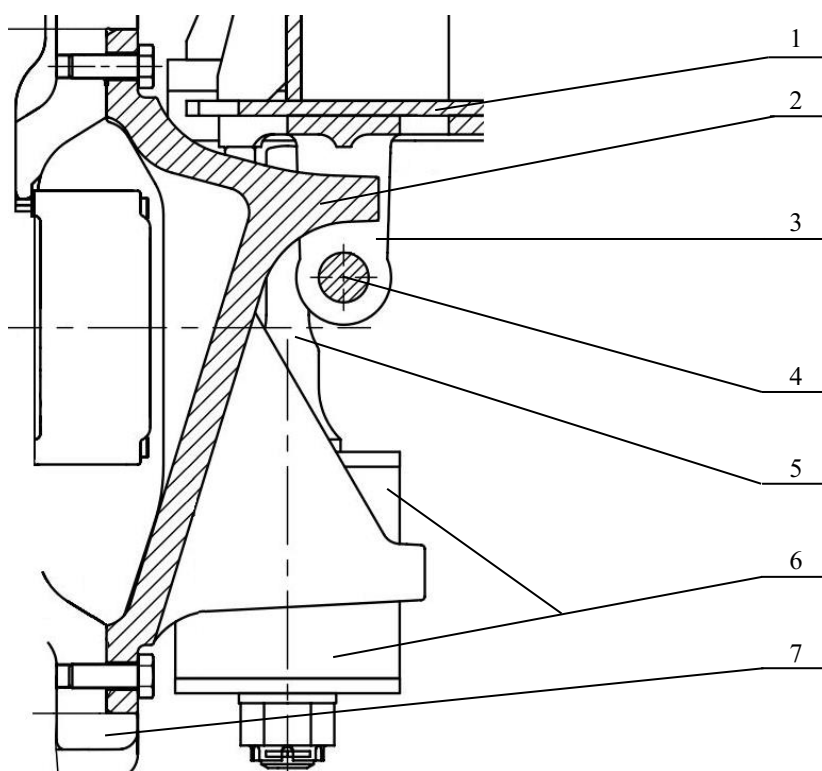


Рисунок 3.27 – Устройство системы защиты от падения:

1 – балка рамы тележки; 2 – страховочный кронштейн; 3 – кронштейн центральной балки; 4 – страховочный валик; 5 – подвесной рычаг; 6 – резинометаллические втулки; 7 – корпус статора тягового электродвигателя

3.7.3 Колесная пара

Колесные пары воспринимают и передают на рельсы вертикальные нагрузки от веса электровоза, при движении взаимодействуют с рельсовой колеей, воспринимая удары от неровностей пути и горизонтальные (направляющие) силы. Через колесную пару передается вращающий момент от тягового электродвигателя, а в месте контакта колес с рельсами в тяговом и тормозном режимах движения реализуются силы сцепления.

Колесная пара (рисунок 3.28) состоит из двух цельнокатаных колес 1, напрессованных на ось, на которой в свою очередь закреплены: букса моторно-осевого подшипника 2, большое зубчатое колеса 3 и два буксовых узла 4.

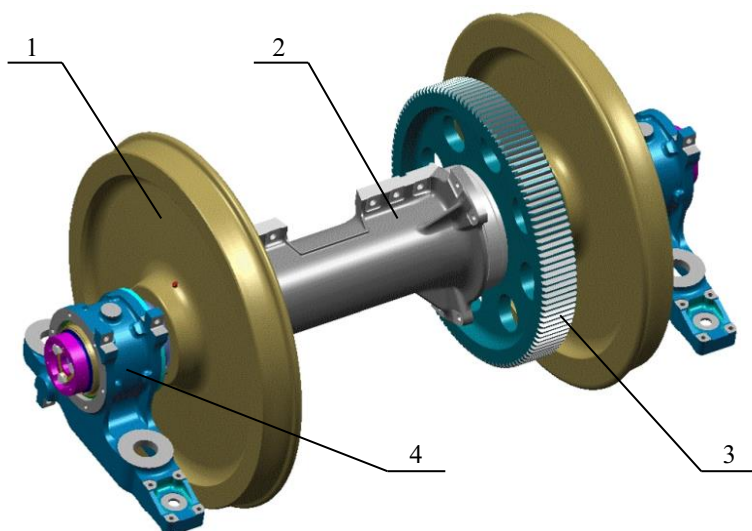


Рисунок 3.28 – Общий вид колесной пары с основными элементами:

1 – цельнокатаное колесо; 2 – моторно-осевой подшипник; 3 – зубчатое колесо; 4 – буксовый узел

Таблица 3.6 – Основные технические параметры колесной пары

Наименование параметра	Значение параметра
Максимальная скорость эксплуатации, км/ч	120
Диаметр колеса по кругу катания (для нового колеса), мм	1250
Минимально допустимый диаметр колеса по кругу катания, мм	1150
Расстояние между внутренними поверхностями гребней колес, мм: новой колесной пары в эксплуатации	1440±1 1438–1443
Допускаемая разность диаметров колес для новых колесных пар, мм: на одной оси на одной тележке на одном электровозе	≤ 0,3 ≤ 1 ≤ 2
Допускаемая разность диаметров колес для колесных пар в эксплуатации, мм: на одной оси на одной тележке на одном электровозе	≤ 2 ≤ 8 ≤ 20
Величина натяга колеса на ось, мм	0,31–0,37
Усилие напрессовки колеса на ось, МН	1,103–1,59
Величина натяга шестерни на ось, мм	0,35–0,41
Усилие напрессовки шестерни на ось, МН	0,89–1,52
Разбег буксы моторно-осевого подшипника новой колесной пары, мм	0,15–0,25

Ось колесной пары изготовлена ковкой из специальной осевой стали марки *A1N*. На оси различают буксовые шейки *1*, места посадки под ступицы колес *2*, среднюю часть *3*, место посадки ведомого зубчатого колеса *4* (рисунок 3.29). Для увеличения усталостной прочности места посадки шлифуются и подвергаются упрочняющей накатке.

Цельнокатаное колесо изготовлено из стали марки *R7T*. Ступица колеса *5* в месте посадки на ось имеет уширение. Для возможности подачи смазки под ступицу (в моменты напрессовки или выпрессовки колеса на ось) с наружной стороны ступицы колеса имеется масляный канал *6*. Профиль колеса выполнен в соответствии с ГОСТ 11018–2000.

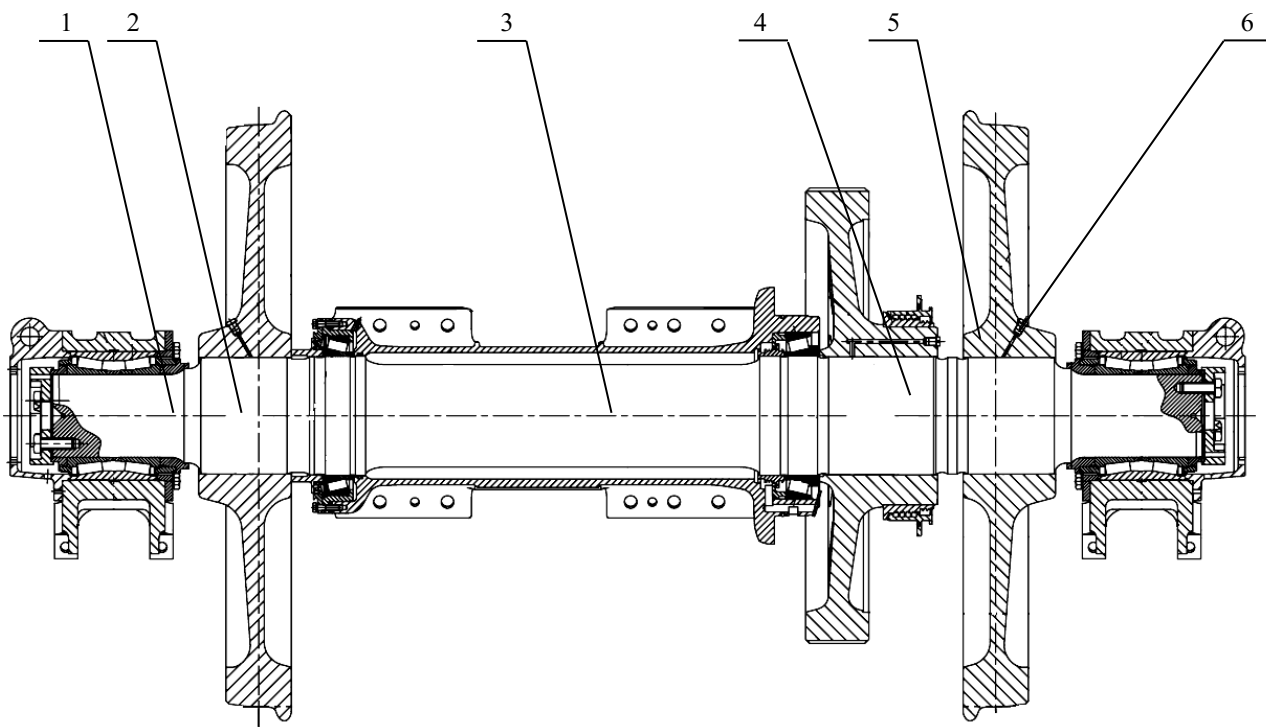


Рисунок 3.29 – Основные элементы оси колесной пары:

1 – буксовые шейки; *2* – место посадки ступицы колеса; *3* – средняя часть;
4 – место посадки зубчатого колеса; *5* – ступица колеса; *6* – масляный канал

3.7.4 Буксовый узел

На электровозе БКГ-1 используются бесчелюстные двухповодковые буксовые узлы, которые служат для передачи на колесные пары вертикальной нагрузки от подрессоренной массы локомотива, а также сил тяги, торможения и горизонтальных боковых усилий от колесной пары на раму тележки.

Устройство буксового узла показано на рисунке 3.30. Он состоит из корпуса *5*, изготовленного из чугуна, на котором имеются большой и малый приливы для монтажа элементов подвески первой ступени. Эти приливы расположены в нижней части корпуса.

Внутри корпуса буксы размещен радиальный двухрядный конический подшипник *6* типа *BT2-8609B* (необслуживаемый, внутренний диаметр 177,902 мм, наружный – 276,225 мм).

Со стороны внутреннего торца буксы закрыта кольцом *9*, смонтированным на оси, и задней крышкой *7*. Выточки в кольце и крышке образуют лабиринт, препятствующий попаданию в полость буксы пыли и инородных частиц, а также вытеканию смазки из буксы. Под крышками *3* и *7* с обеих сторон установлены резиновые уплотнительные *4* и дистанционные *8* кольца.

С наружной стороны букса закрыта передней крышкой 3, на которой имеется прилив для установки монтажного кольца (см. рисунок 3.12, поз. 2). Под крышкой расположен осевой упор 2, смонтированный на оси 10 при помощи болтов 1. Все внутреннее пространство буксового узла заполняется смазкой.

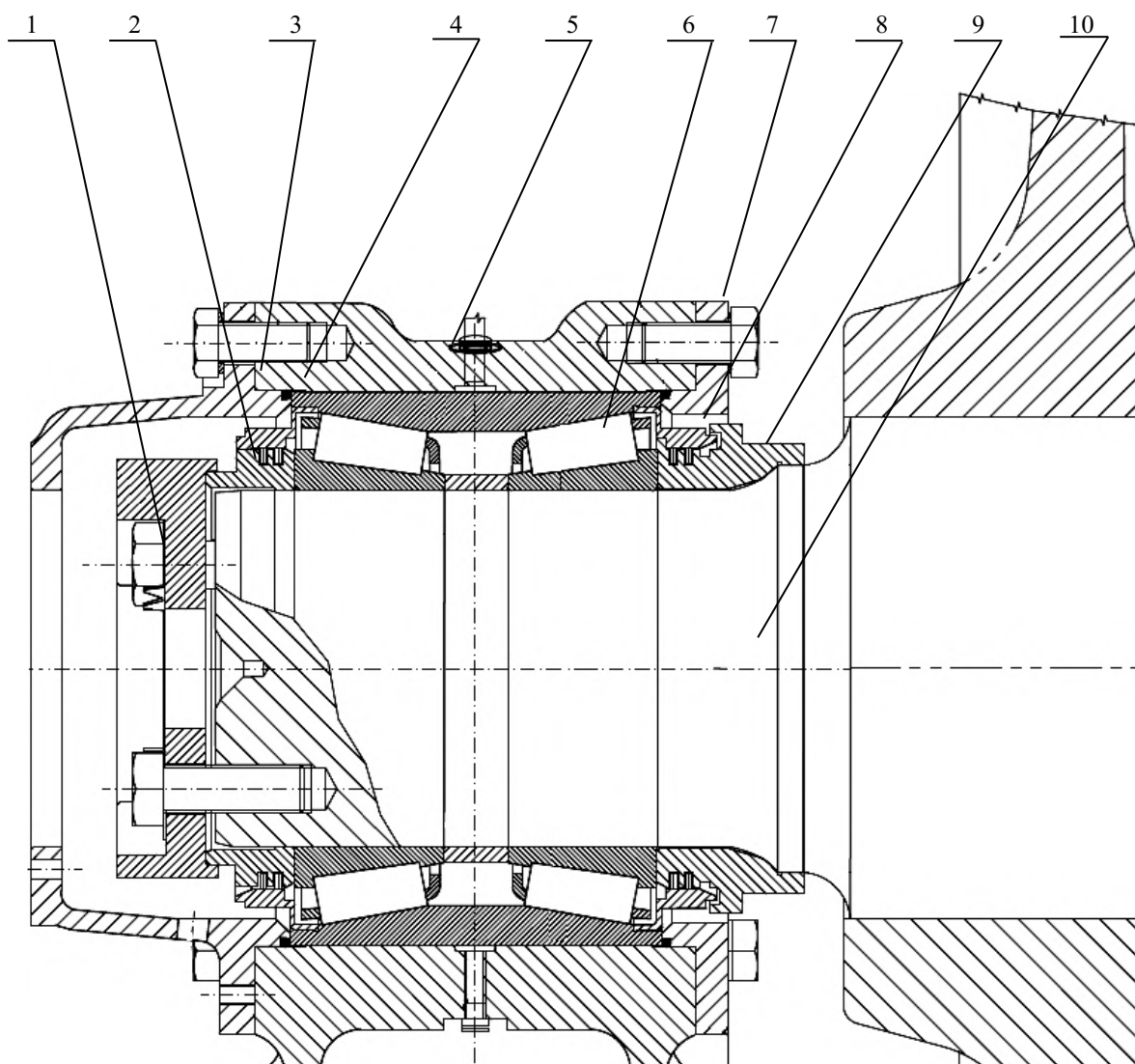


Рисунок 3.30 – Устройство буксового узла:

- 1 – болт; 2 – осевой упор; 3 – передняя крышка; 4 – кольцо резиновое уплотнительное;
 5 – корпус буксы; 6 – подшипник; 7 – задняя крышка; 8 – дистанционное кольцо;
 9 – торцевое кольцо; 10 – ось колесной пары

Передача тяговых и тормозных сил от корпуса буксы на раму тележки осуществляется через поводки, которые одним своим шарниром крепятся к приливам корпуса буксы, а другим – к кронштейнам рамы тележки.

3.8 Автосцепное устройство

Автосцепное устройство предназначено для сцепления единиц подвижного состава, а также передачи тяговых, тормозных и ударных нагрузок, возникающих во время движения поезда. Оно включает в себя (рисунок 3.31) автосцепку 1 (СА-3) с поглощающим

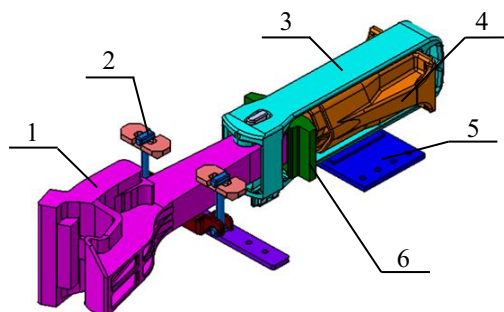


Рисунок 3.31 – Автосцепное устройство:

- 1 – автосцепка; 2 – центрирующий прибор;
- 3 – хомут; 4 – поглощающий аппарат;
- 5 – опорная планка; 6 – упорная плита

аппаратом 4 установленные в нишах концевых секций рамы кузова и опирающиеся на нее через планку 5, закрепленную на раме при помощи болтов, а также центрирующий прибор 2 и расцепной привод 1. Хомут 3 передает силы тяги и торможения от корпуса автосцепки поглощающему аппарату, а упорная плита 6 – от хомута на раму кузова.

Центрирующий прибор обеспечивает необходимые отклонения сцепленных автосцепок в горизонтальной плоскости, а также удержание их в центральном положении. Расцепной привод осуществляет расцепление и постановку механизма автосцепки в положение «на буфер».

Автосцепка СА-3 обеспечивает: автоматическое сцепление при соударении единиц подвижного состава с различными маневровыми скоростями; автоматическое запираение замка у сцепленных автосцепок, что устраняет самопроизвольное расцепление при движении поезда (саморасцеп); расцепление подвижного состава без захода человека между концевыми балками и удержание механизма в расцепленном положении до разведения автосцепок; автоматическое возвращение механизма в положение готовности к сцеплению после разведения автосцепок; восстановление сцепления у ошибочно расцепленных автосцепок без их разведения; маневровую работу толчками (работа «на буфер»), когда при соударении автосцепки не сцепляются.

3.9 Путьочиститель

Путьочиститель (рисунок 3.32) предназначен для исключения попадания под колеса при движении локомотива крупных предметов и установлен с обеих сторон кузова.

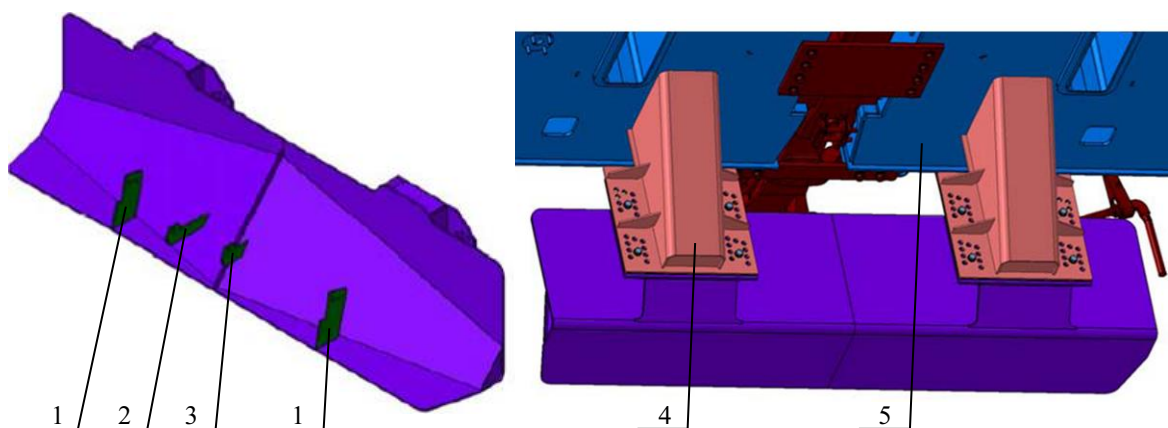


Рисунок 3.32 – Основные элементы путьочистителя и его крепление к раме кузова:

- 1 – кронштейн крепления рукава вспомогательного тормоза; 2 – кронштейн крепления рукава питательной магистрали; 3 – кронштейн крепления рукава тормозной магистрали; 4 – кронштейн; 5 – рама кузова

Путеочиститель представляет собой сварную конструкцию из конструкционной стали S355J2G4. На его передней части имеются кронштейны для крепления рукавов вспомогательного тормоза локомотива 1, питательной 2 и тормозной магистралей 3. Задней частью путеочиститель закреплен к кронштейну 4 на раме кузова 5 восьмью болтами.

Основные технические параметры путеочистителя представлены в таблице 3.7.

Таблица 3.7 – Технические параметры путеочистителя

Наименование параметра	Значение параметра
Ширина, мм	2360
Высота, мм	577
Масса, кг	245
Высота от головки рельса (при диаметре колес 1250 мм), мм	110

Для регулировки высоты подвеса путеочистителя над уровнем головки рельса, в нем предусмотрено восемь групп отверстий по четыре в каждой (всего 32). Для тех же целей в кронштейне на раме кузова предусмотрено восемь групп отверстий по десять в каждой (всего 80).

4 ЭЛЕКТРИЧЕСКИЕ МАШИНЫ

4.1 Тяговый трансформатор *ВМQ*

На каждой секции электровоза установлен один тяговый трансформатор марки *ВМQ* (рисунок 4.1). Он предназначен для снижения напряжения контактной сети до уровня напряжения питания тяговых приводов и цепей собственных нужд электровоза и расположен в раме кузова (см. рисунок 2.10).

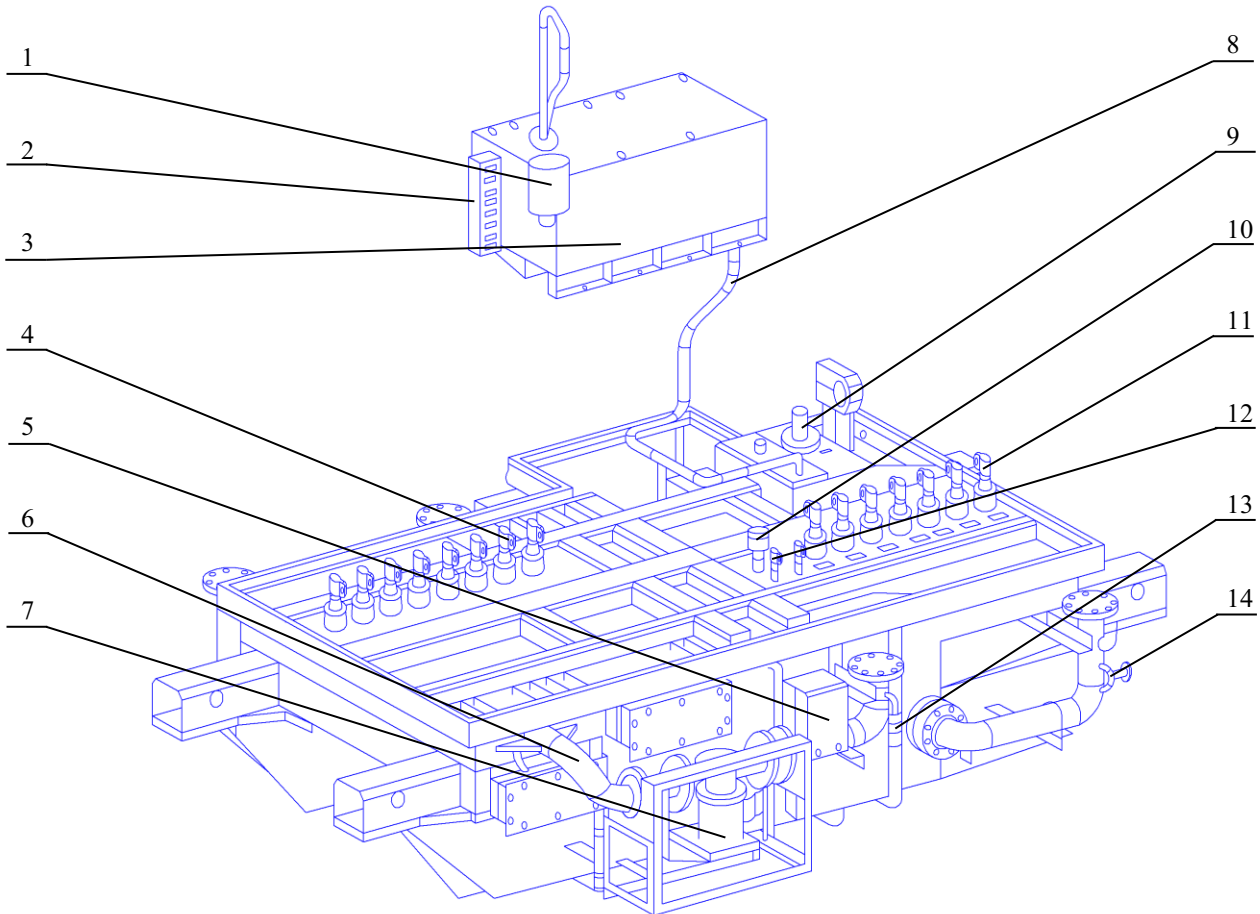


Рисунок 4.1 – Устройство тягового трансформатора *ВМQ*:

1 – воздухоосушитель; 2 – индикатор уровня масла; 3 – расширитель; 4, 11 – вводы вторичных обмоток; 5 – реле давления масла; 6 – гофрированный трубопровод; 7 – масляный насос; 8 – масляный трубопровод расширителя; 9 – ввод первичной обмотки; 10 – температурное реле; 12 – датчик температуры (терморезистор РТ 100); 13 – кран *DN* 100; 14 – шаровый кран

Трансформатор имеет горизонтальную конструкцию и состоит из следующих основных частей: бака с трансформаторным маслом; активной части, помещенной в бак; систем охлаждения и контроля параметров работы трансформатора. Основные технические параметры тягового трансформатора *ВМQ* представлены в таблице 4.1.

Бак трансформатора изготовлен из стальных пластин, соединенных сваркой, к которому сверху приварена крыша. Активная часть трансформатора включает в себя: магнитопровод (сердечник), два реактора, первичную секционированную обмотку высокого напряжения (в виде двух катушек, соединенных последовательно), четыре вторичные тяговые обмотки (питающие силовые преобразователи) и обмотку собственных нужд.

Таблица 4.1 – Основные технические параметры трансформатора ВМГ

Наименование параметра	Значение параметра
Номинальная мощность, кВт	6197
Номинальное напряжение первичной обмотки, В	25000
Номинальный ток первичной обмотки, А	248
Номинальное напряжение вторичной тяговой обмотки, В	4×1317
Номинальный ток вторичной тяговой обмотки, А	4×1164
Номинальное напряжение вторичной вспомогательной обмотки, В	220
Номинальный ток вторичной вспомогательной обмотки, А	296
Номинальный ток реактора, А	900
Индуктивность реактора, мГн	0,55
Габаритные размеры, мм	3955×1820×2336
Масса, кг	8200 ± 1 %

Магнитопровод трансформатора выполнен из листов электротехнической стали. Первой на его сердечнике размещена вторичная обмотка, состоящая из пяти секций (рисунок 4.2): обмотки $a_{11}-x_{11}$, $a_{12}-x_{12}$ для питания тягового привода первой тележки, обмотки $a_{21}-x_{21}$, $a_{22}-x_{22}$ для питания тягового привода второй тележки, обмотка $a_{31}-x_{31}$ для питания цепей вспомогательных нужд с напряжением 220 В. Катушки первичной обмотки (высокого напряжения) располагаются поверх вторичной на том же сердечнике. Все обмотки трансформатора могут выдерживать ток короткого замыкания в течение трех секунд. Вводы обмоток трансформатора, первичной 9 и вторичных 4 и 11, расположены на крышке бака трансформатора (см. рисунок 4.1).

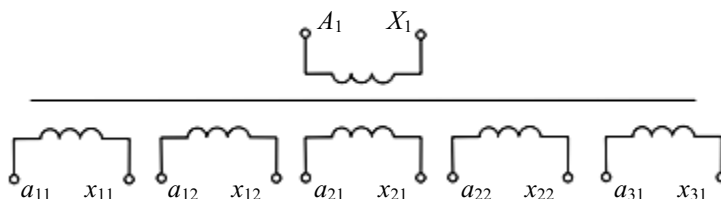


Рисунок 4.2 – Схема обмоток тягового трансформатора

Реакторы представляют собой индуктивные сопротивления в цепи первичной обмотки трансформатора и служат для сглаживания бросков тока, ограничивая скорость его нарастания (убывания) в электрических цепях.

Над баком трансформатора (см. рисунок 4.1) находится расширитель 3 (расширительный бак), соединенный с ним при помощи трубопровода 8, и служащий для уменьшения площади соприкосновения масла с воздухом: изменение объема масла в трансформаторе (при его температурном расширении) приводит к колебанию его уровня в расширителе, при этом воздух вытесняется из расширителя или всасывается в него. Это позволяет поддерживать постоянный уровень масла в баке трансформатора, который остается всегда наполненным.

Расширитель 3 связан с окружающей средой через силикагелевый воздухоосушитель 1, который служит для защиты масла от попадания в него влаги из воздуха (наличие влаги в трансформаторном масле резко снижает его электрическую прочность). Трансформатор не должен находиться без воздухоосушителя более трех часов. Емкость воздухоосушителя (см. рисунок 4.3, б) имеет цилиндрическую форму и наполнена силикагелем. Она выполнена из стекла, а ее верхняя и нижняя части – из алюминиевого сплава. Для защиты воздухоосушителя от механических повреждений его закрывают стальным цилиндром, имеющим специальные отверстия, предназначенные для визуального контроля состояния силикагеля.

Силикагель поглощает влагу из всасываемого воздуха, и, при насыщении влагой, становится прозрачным, сигнализируя о необходимости его замены. Для свободной циркуляции воздуха на конце воздухоосушителя установлен *воздушный клапан*, который выравнивает давление воздуха внутри бака трансформатора с атмосферным давлением (с точностью до 0,01 МПа).

Предохранительный клапан (клапан максимального давления) предназначен для защиты бака трансформатора от разрыва, при коротких замыканиях или перегрузках, из-за повышения давления внутри него при температурном расширении масла. Клапан срабатывает при давлении свыше 0,08 МПа и имеет сигнальную систему, позволяющую зафиксировать его срабатывание.

Для осуществления визуального контроля температуры масла на расширителе находится *указатель температуры* (рисунок 4.3, а). Для контроля давления и температуры масла в трансформаторе применяются реле давления и датчики температуры (терморезисторы).

Датчики температуры (терморезисторы) устанавливаются на крышке бака трансформатора, при этом их измерительная часть находится в специальной полости, заполненной трансформаторным маслом. При увеличении температуры масла – увеличивается сопротивление терморезистора, и в систему управления поступает соответствующий сигнал.

На трансформаторе *ВМQ* применяются терморезисторы типа РТ 100 (рисунок 4.3, в). При достижении температурой масла значения 115°С, специальное температурное реле подает сигнал в систему управления электровозом, которая автоматически отключает его от сети.

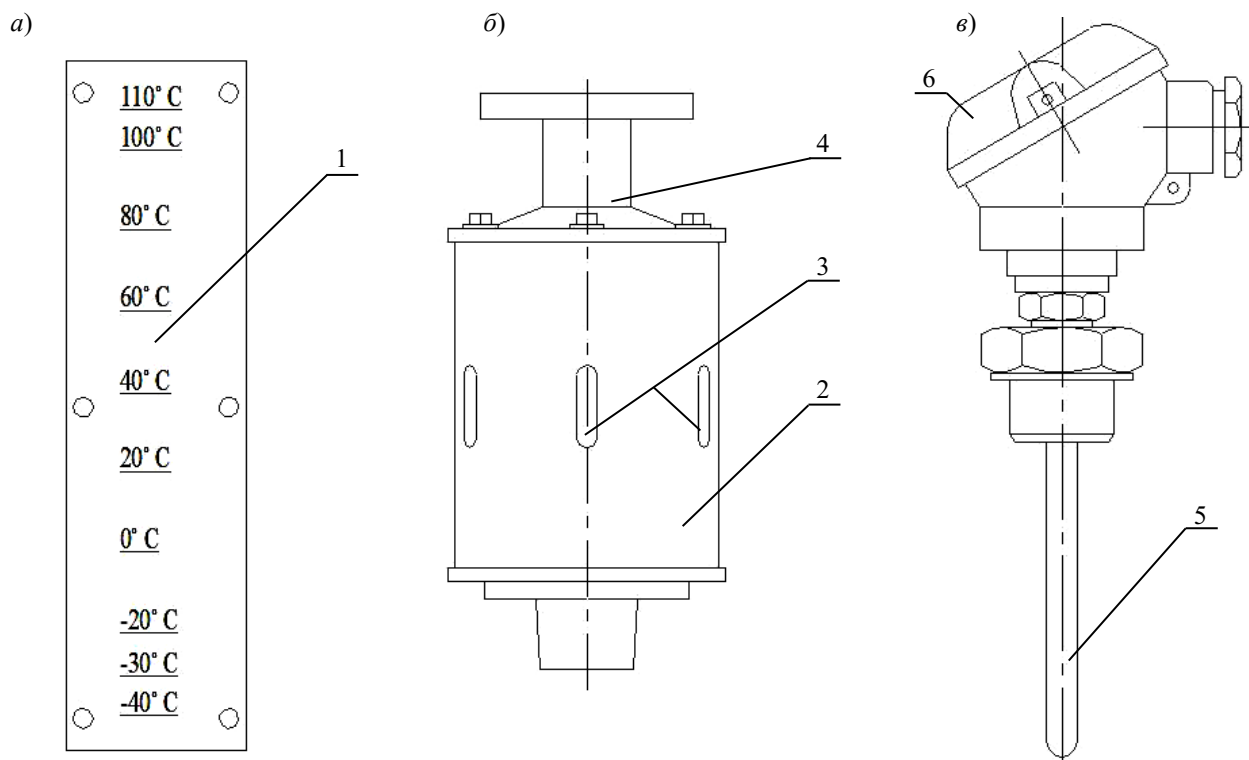


Рисунок 4.3 – Указатель температуры, воздухоосушитель и датчик температуры РТ 100 тягового трансформатора:

а – указатель температуры; *б* – воздухоосушитель; *в* – датчик температуры;

1 – температурная шкала на расширителе трансформатора (для контроля температуры масла);
2 – стальной цилиндр; *3* – отверстие для контроля состояния силикагеля; *4* – стеклянная емкость для наполнения силикагелем; *5* – измерительная часть датчика температуры; *6* – алюминиевая крышка

Датчик давления масла трансформатора (рисунок 4.4, в) состоит из корпуса б, внутри которого расположены микропереключатели, лопасти 8 и разъема для подключения к цепи управления 7. При протекании масла в трубопроводе системы охлаждения лопасти датчика замыкают контакты его микропереключателя, в результате чего в систему управления электровоза поступает сигнал о наличии давления масла в системе охлаждения трансформатора. Для осуществления заправки, слива и для отбора пробы трансформатора масла используется кран DN 32 (рисунок 4.4, а).

Шаровый кран DN 32 состоит из корпуса 5, к корпусу крепится рукоятка 4. Для предотвращения случайного открытия рукоятка крана крепится зажимным винтом 3. К конечной части крана крепится муфта 2, предназначенная для подсоединения заправочного шланга. Для предотвращения попадания пыли и грязи муфта закрывается крышкой 1.

Кран DN 100 (рисунок 4.4, б), установленный на трубопроводе, позволяет перекрыть контур масляного охлаждения трансформатора.

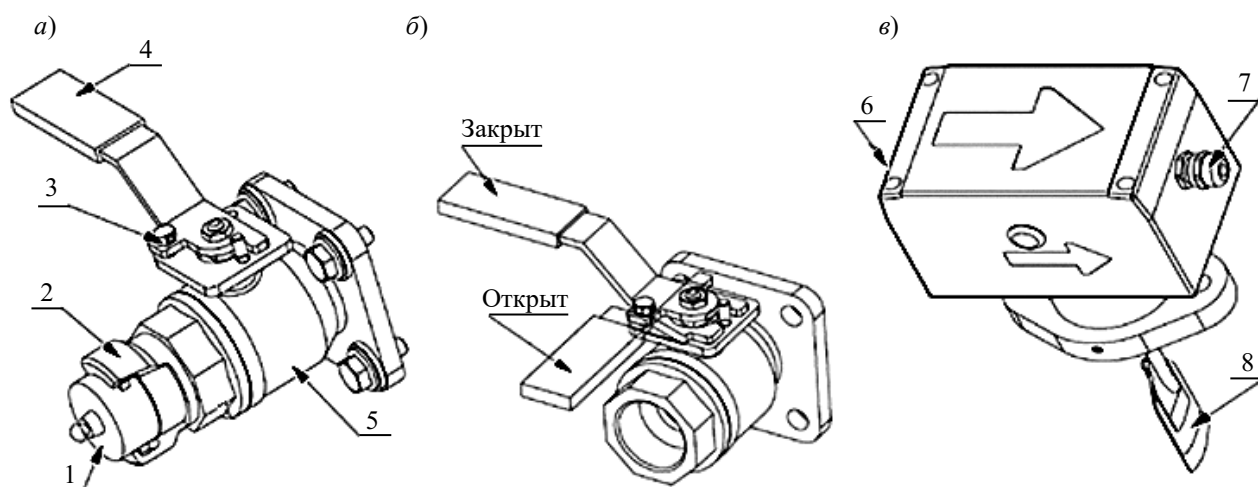


Рисунок 4.4 – Краны DN 32, DN 100 и датчик давления масла:

а – кран DN 32; б – кран DN 100; в – датчик давления масла;
 1 – крышка; 2 – муфта; 3 – зажимной винт; 4 – рукоятка; 5 – корпус;
 б – корпус датчика; 7 – разъем для подключения к цепи управления; 8 – лопасть

Охлаждение тягового трансформатора принудительное масляно-воздушное. При помощи двух электронасосов горячее масло из бака прокачивается через секции радиатора, расположенные в блоке охлаждения, которые в свою очередь обдуваются воздухом, всасываемым снаружи электровоза, после чего охлажденное масло поступает обратно в бак.

Циркуляцию трансформаторного масла осуществляют центробежные насосы (таблица 4.2) с трехфазными асинхронными электродвигателями. Перед включением трансформатора проверяется отсутствие масла в воздухоосушителе и состояние силикагеля по его окраске, наличие масла в воздухоосушителе не допускается.

Таблица 4.2 – Технические характеристики масляного насоса тягового трансформатора

Наименование параметра	Значение параметра
Номинальная мощность, кВт	3
Номинальное напряжение, В	380
Номинальная частота, Гц	50
Коэффициент мощности	0,83
Номинальный ток, А	5,4
Производительность, л/мин	1250
Давление масла, МПа	0,08

4.2 Тяговый электродвигатель 4FIA7058

Тяговый электродвигатель предназначен для преобразования электрической энергии, получаемой от преобразовательной установки (из контактной сети), в механическую (создание крутящего момента), и передачи ее с вала электродвигателя через редуктор (зубчатую передачу) на колесную пару.



Рисунок 4.5 – Общий вид асинхронного тягового электродвигателя 4FIA7058

На электровозах БКГ-1 установлены асинхронные тяговые электродвигатели (АТД) серии 4FIA7058 (рисунок 4.5), основные параметры которых приведены в таблице 4.3. Питание тяговых электродвигателей осуществляется от блоков тяговых преобразователей *MITRAC TC 3300 AC V07*, которые изменяют скорость движения и силу тяги локомотива, регулируя частоту и амплитуду трехфазного напряжения, подаваемого на статорную обмотку электродвигателя.

Тяговые электродвигатели имеют опорно-осевое подвешивание, при котором корпус электродвигателя одной частью опирается на ось колесной пары через моторно-осевые подшипники, а другой – подвешен относительно рамы тележки (см. рисунок 3.26).

Таблица 4.3 – Основные параметры тягового электродвигателя 4 FIA 7058

Наименование параметра	Значение параметра
Номинальная мощность, кВт	1250
Число пар полюсов	2
Номинальное напряжение, В	2150
Номинальный ток, А:	
пусковой	499
номинальный	377
Номинальная частота вращения, об/мин	1499
Максимальная частота вращения, об/мин	2888
Крутящий момент, Н·м:	
пусковой	11148
номинальный	7960
КПД, %	94,9
Масса, кг	2700

4.2.1 Устройство

Асинхронный тяговый электродвигатель состоит из следующих основных частей: остова (статора) с трехфазной обмоткой, ротора с короткозамкнутой обмоткой и подшипниковых щитов с подшипниками качения (рисунок 4.6). Статор состоит из стальной сварной станины, в которой жестко закреплен сердечник, выполненный из изолированных между собой листов электротехнической стали с высокой магнитной проницаемостью. Применение электротехнической стали с высокими магнитными свойствами уменьшает потери активной энергии в виде тепла, возникающие при протекании вихревых токов в сердечнике статора при работе электродвигателя. Статор вместе с сердечником представляет собой часть магнитной системы электродвигателя.

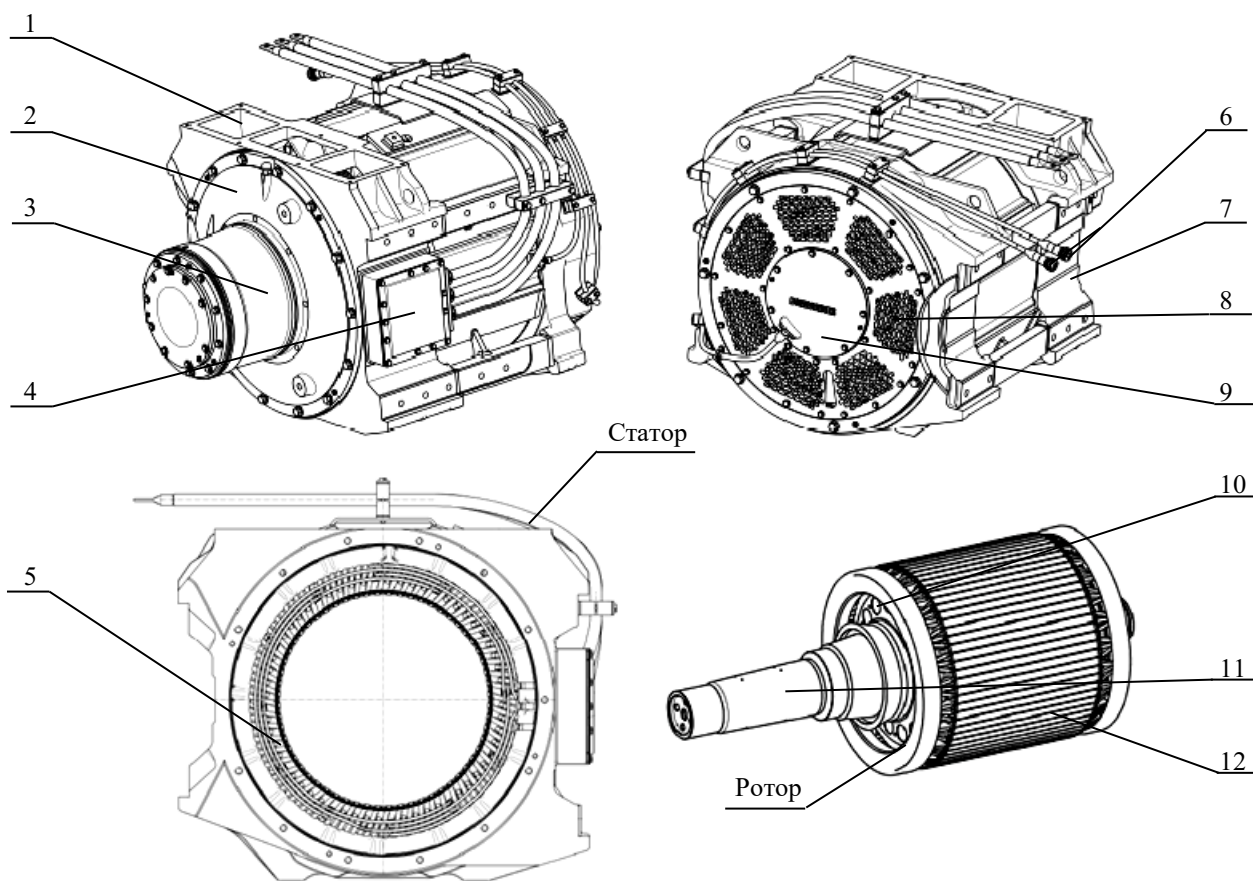


Рисунок 4.6 – Устройство тягового электродвигателя 4FIA7058:

- 1 – вентиляционные отверстия в статоре электродвигателя; 2 – подшипниковый щит со стороны шестерни; 3 – стакан с подшипником для крепления вала двигателя; 4 – коробка с выводами обмоток статора; 5 – статорная обмотка; 6 – выводы датчиков частоты вращения и температуры электродвигателя; 7 – место крепления моторно-осевого подшипника; 8 – выходные вентиляционные отверстия в подшипниковом щите; 9 – подшипниковый щит; 10 – вентиляционные отверстия в сердечнике ротора; 11 – вал электродвигателя; 12 – сердечник ротора с обмоткой, уложенной в пазы

В верхней части станины со стороны шестерни тягового редуктора имеются прямоугольные отверстия 1, через которые в электродвигатель поступает охлаждающий воздух. Также на остова имеется коробка 4 с выводами обмоток статора и приливы 7 для крепления буксы МОП и корпуса редуктора. Сердечник статора имеет прямоугольные пазы открытой формы, в которые уложена статорная обмотка 5, выполненная в виде катушек, собранных из проводников. Катушки разбиты на группы по числу фаз и расположены симметрично по окружности статора, при этом число пар полюсов на каждую фазу составляет по два полюса. В каждой такой группе катушки электрически соединяются и образуют фазу обмотки (А, В или С). Все соединения выполнены при помощи пайки с медно-цинковым припоем, в соответствии с требованием стандарта IEC60349-2. Изоляция обмоток статора рассчитана на фазное напряжение преобразователей и выполнена 200-м классом изоляции. Ротор состоит из вала 11 и напесованного на него сердечника с короткозамкнутой обмоткой 12. Сердечник ротора, как и сердечник статора, выполнен из изолированных листов электротехнической стали. Листы ротора имеют пазы, в которых располагаются проводники обмотки. Обмотка ротора короткозамкнутая и представляет собой медные проводники, замкнутые накоротко по торцам двумя кольцами (в виде беличьей клетки). Стержни обмотки ротора вставлены в пазы без применения изоляции. Сердечник ротора имеет вентиляционные отверстия 10 для его

охлаждения. Подшипниковые щиты электродвигателя имеют специальную форму, изготовлены из стали и предназначены для крепления подшипников вала ротора. Подшипники, используемые в конструкции электродвигателя 4FIA7058 – роликовые, однорядные, воспринимающие радиальные нагрузки.

В подшипниковом щите 9 установлен подшипник марки 5,25 NJ (ГОСТ 8328–75). Подшипниковый щит со стороны шестерни (редуктора) 2 имеет стакан 3 с окном, через которое происходит зацепление шестерни с зубчатым колесом, при этом вал электродвигателя опирается на подшипник марки 6 NU (ГОСТ 8328–75), установленный в стакане. Такая конструкция позволяет снизить неравномерность износа шестерни по длине и улучшить условия смазки подшипника (см. рисунок 3.23).

В подшипниковом щите 9 со стороны противоположной шестерне расположены заземляющее устройство для защиты подшипников электродвигателя от электрокоррозии и датчик частоты вращения вала электродвигателя 6, а также имеются закрытые сеткой отверстия для выхода охлаждающего воздуха 8. Для контроля температуры статора используются два терморезистора типа PT100, установленные в статоре.

4.2.2 Принцип работы

Статорные обмотки асинхронного тягового электродвигателя подключают к трехфазной сети, в которой фазные напряжения сдвинуты относительно друг друга на 120 электрических градусов, при этом ток в обмотках статора поочередно увеличивается, уменьшается и меняет свое направление по синусоидальному закону. В результате суммарный вектор магнитного поля, создаваемого магнитной системой статора, вращается с определенной частотой. Силовые магнитные линии вращающегося магнитного поля статора пересекают короткозамкнутые проводники, уложенные в пазах сердечника ротора, и по закону электромагнитной индукции в проводниках ротора наводится ЭДС, вследствие чего в них возникает электрический ток. Этот ток создает собственное магнитное поле, которое начинает взаимодействовать с вращающимся магнитным полем статора. В результате возникает электромагнитный крутящий момент, приложенный к ротору, под действием которого ротор начинает вращаться вслед за магнитным полем статора.

Если по каким-либо причинам частота вращения ротора (его магнитного поля) станет равной частоте вращения магнитного поля статора, то ротор с проводниками будет «неподвижен» по отношению к вращающемуся магнитному полю статора. В этом случае ЭДС, наводимая в проводниках ротора, уменьшится до нуля, что приведет к исчезновению электромагнитного крутящего момента. Исчезновение крутящего момента приведет к снижению частоты вращения ротора относительно частоты вращения магнитного поля статора, что приведет к возобновлению протекания тока в его обмотках и в двигателе снова возникнет электромагнитный крутящий момент, приложенный к ротору. Таким образом, асинхронный электродвигатель «приспосабливается» к изменению момента сопротивления на валу за счет изменения разности между частотой вращения магнитного поля статора и ротора.

При работе электрической машины такого типа в режиме электродвигателя частота вращения ротора всегда меньше частоты вращения магнитного поля статора, которая постоянна и может быть определена из следующей формулы:

$$\text{Ошибка!} \quad (4.1)$$

где f_1 – частота напряжения питания электродвигателя, Гц;

p_1 – число пар полюсов.

При увеличении момента сопротивления на валу электродвигателя разность между частотами вращения магнитного поля статора и ротора увеличивается, а при уменьшении –

снижается. Отличие частоты вращения магнитного поля статора и ротора количественно принято описывать параметром, который называют *скольжением*,

$$\text{Ошибка!} \quad (4.2)$$

где n_1 – частота вращения магнитного поля статора, об/мин;

n_2 – частота вращения ротора (магнитного поля ротора), об/мин.

Чем больше момент сопротивления на валу электродвигателя, тем больше скольжение, и наоборот. Даже при постоянной частоте питания обмоток статора и, как следствие, постоянной частоты вращения его магнитного поля, частота вращения ротора электродвигателя будет отличаться из-за изменения нагрузки на его валу и не будет синхронной с частотой вращения магнитного поля статора. Поэтому электродвигатель такого типа назван асинхронным. Частота вращения ротора асинхронного электродвигателя определяется выражением

$$\text{Ошибка!} \quad (4.3)$$

Из выражения (4.3) видно, что изменять частоту вращения двигателя и, следовательно, пропорциональную ей скорость движения электроподвижного состава, возможно регулируя частоту питающего напряжения f_1 или изменяя число пар полюсов p_1 . На электровозе БКГ-1 применяется первый способ изменения скорости локомотива.

При управлении поездом в различных режимах движения необходимо иметь возможность изменять не только скорость, но и силу тяги F (силу торможения B) локомотива. При работе в режиме тяги связь между частотой питающего напряжения, вращающим моментом и действующим значением напряжения в обмотках статора для асинхронных тяговых электродвигателей определяется формулой М. Д. Костенко

$$\text{Ошибка!} \quad (4.4)$$

где U_1 – действующее значение фазного напряжения на электродвигателе, В;

M_{Σ} – электромагнитный момент на валу тягового электродвигателя, Н·м;

$k_{\text{д}}$ – постоянный коэффициент, определяемый конструктивными параметрами АТД.

Если перейти к параметрам, непосредственно характеризующим движение электроподвижного состава, то формулу (4.4) можно преобразовать к виду

$$\text{Ошибка!} \quad (4.5)$$

где v – скорость движения электровоза, км/ч;

F – сила тяги, развиваемая на ободьях колес электровоза, Н;

$k_{\text{КМБ}}$ – постоянный коэффициент, который учитывает наряду с конструкцией ТЭД, параметры КМБ и некоторые переводные константы.

Сравнив выражения (4.4) и (4.5), можно сделать вывод, что скорость движения электровоза пропорциональна частоте питающего напряжения, а сила тяги – вращающему электромагнитному моменту ротора. Следовательно, для управления асинхронными тяговыми электродвигателями силовая преобразовательная установка электровоза должна регулировать частоту f_1 и амплитуду питающего напряжения U_1 . Кроме этого, учитывая тот факт, что электровоз потребляет электроэнергию из контактной сети в виде однофазного тока, а тяговые асинхронные электродвигатели питаются трехфазным напряжением, преобразовательная установка должна осуществлять функцию преобразования однофазного напряжения в трехфазное. Силу тяги при трогании поезда требуется поддерживать постоянной. На электровозах с асинхронными тяговыми электродвигателями это требование достигается, когда выполняется соотношение $U_1/f_1 = \text{const}$, т. е. когда отношение амплитуды питающего напряжения к его частоте остается неизменным.

Следовательно, при пуске электровоза, когда его скорость равна нулю, напряжение, подаваемое на электродвигатель, должно быть минимальным; с ростом скорости амплитуда напряже-

ния и его частота увеличиваются пропорционально, а при скорости v' (рисунок 4.7) – напряжение на электродвигателе достигает номинального значения, и дальнейшее увеличение скорости осуществляется за счет повышения частоты приложенного напряжения. Когда напряжение на электродвигателях достигает номинального значения, при дальнейшем увеличении скорости (свыше скорости v') сила тяги электровоза пропорционально снижается по закону $Fv^2 = \text{const}$.

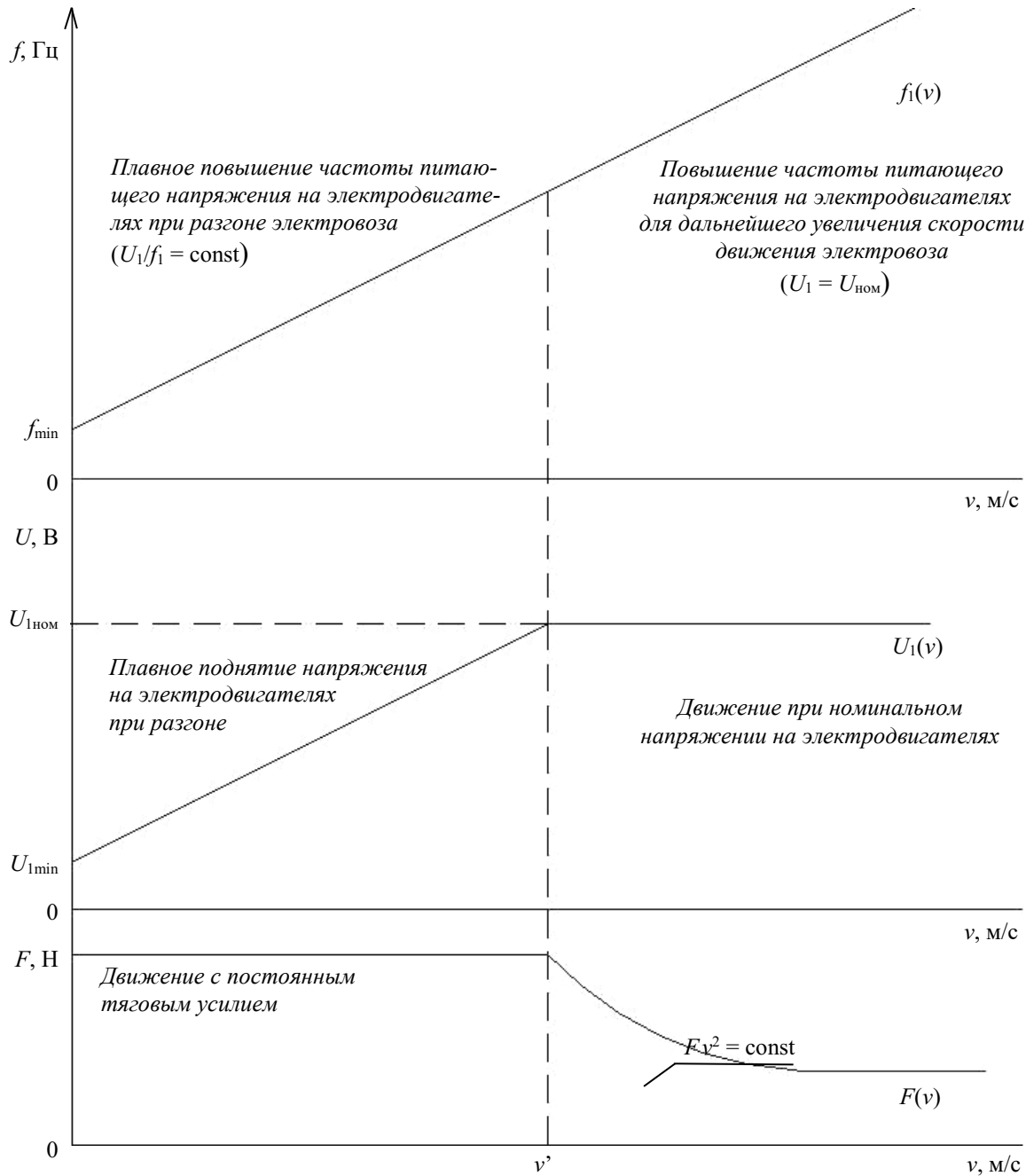


Рисунок 4.7 – Законы изменения частоты питающего напряжения f_1 , его действующего значения U_1 и силы тяги электровоза F от скорости движения

5 ЭЛЕКТРИЧЕСКИЕ АППАРАТЫ КРЫШЕВОГО ОБОРУДОВАНИЯ

5.1 Токоприемник *DSA200*

Токоприемник предназначен для передачи электрической энергии из тяговой сети к оборудованию электровоза посредством скользящего контакта между ползком токоприемника и контактным проводом. Токоприемник *DSA200* (рисунок 5.1) состоит из: основания 1; шарнирного механизма с рычагами 5 и 7; кареток 8; ползца 9, состоящего из двух лыж, несущих на себе контактные угольные накладки; системы устройств подъема токоприемника 3 и воздушного трубопровода.

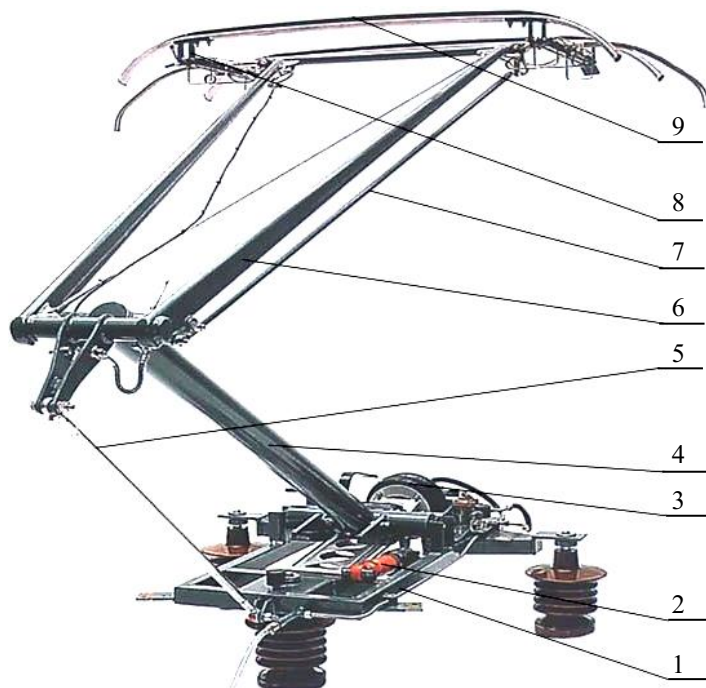


Рисунок 5.1 – Устройство токоприемника *DSA200*:

1 – основание; 2 – амортизатор; 3 – устройство подъема токоприемника; 4 – нижняя подвижная рама; 5 – нижний направляющий рычаг; 6 – верхняя подвижная рама; 7 – верхний направляющий рычаг; 8 – каретка; 9 – полз

Таблица 5.1 – Основные технические параметры токоприемника *DSA200*

Наименование параметра	Значение параметра
Проектная скорость, км/ч	200
Номинальное напряжение (ток), кВ (А)	25 (1000)
Привод подъема ползца	Пневматический
Статическое контактное нажатие, Н	55–85
Динамическое контактное нажатие, Н	40–200
Давление сжатого воздуха, МПа	0,4–1,0
Максимальная высота подъема, мм*	3081
Рабочая высота, мм*	969–2881
Минимальная рабочая высота от поверхности рельсов, мм	5123,5
Максимальная рабочая высота от поверхности рельсов, мм	7035,5
Длина ползца, мм	1950±10
Перемещение ползца в вертикальной плоскости, мм	60
Время подъема(опускания), с	≤ 4 (≤ 5,4)
Масса без изолятора, кг	130
* Включая высоту изолятора (400 мм).	

Система подъема токоприемника 3 расположена на основании 1 и включает в себя пневматическую камеру, к которой имеется подвод воздуха и систему рычагов, выполненных из алюминиевого сплава. Подъемное усилие через стальной трос передается

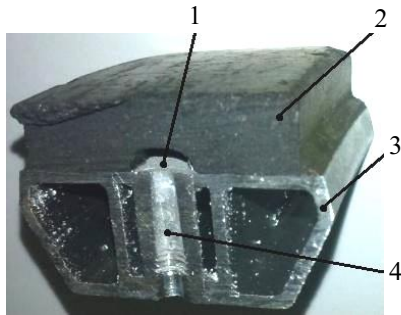


Рисунок 5.2 – Поперечный разрез полоза токоприемника:

- 1 – воздушная полость полоза;
- 2 – графитовая накладка;
- 3 – алюминиевый каркас;
- 4 – резьбовое отверстие для подвода воздуха

на нижнюю подвижную раму 4, верхнюю подвижную раму 6 и каретки 8. Все шарнирные узлы токоприемника зашунтированы гибкими соединениями для исключения электрокоррозии подшипников.

Особенностью конструкции токоприемников данного типа является то, что графитовая накладка полоза 2 (рисунок 5.2) крепится к его каркасу 3 при помощи специального электропроводящего клея. С внутренней стороны по середине она имеет профрезерованный паз, который вместе с каркасом образует воздушную полость 1.

Целостность этой полости (которая может быть нарушена из-за появления трещин в накладке, пропила контактным проводом и др.)

контролируется автоматическим опускающим устройством токоприемника. Пневматическая схема подъема и опускания токоприемника показана на рисунке 5.3.

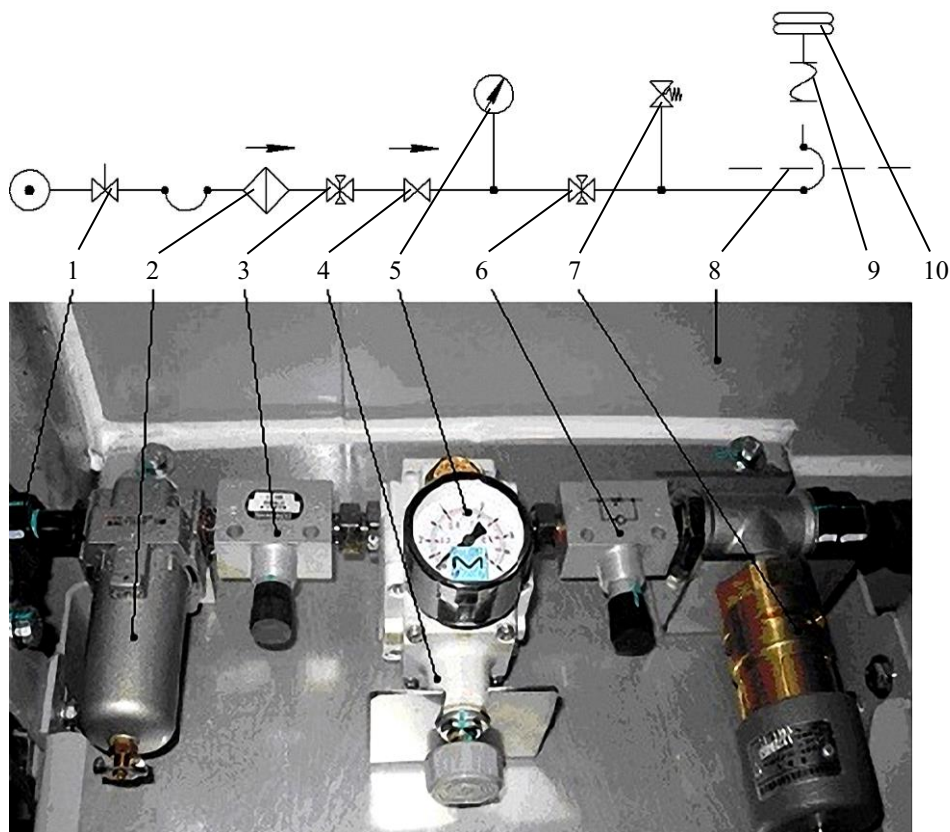


Рисунок 5.3 – Пневматическая схема работы токоприемника:

- 1 – электропневматический клапан; 2 – воздушный фильтр; 3 – дроссельный клапан подъема токоприемника;
- 4 – регулировочный клапан; 5 – манометр; 6 – дроссельный клапан опускания токоприемника;
- 7 – предохранительный клапан; 8 – крыша электровоза; 9 – воздухопровод; 10 – пневматическая камера

Для подъема токоприемника электропневматический клапан 1 включается и пропускает воздух, который проходит через: воздушный фильтр 2, дроссельный клапан подъема токоприемника 3, регулировочный клапан 4, дроссельный клапан опускания токоприемника 6, предохранительный клапан 7, воздухопровод 9 в пневматическую камеру 10 на крыше электровоза 8. Регулировочный клапан 4 позволяет изменять величину контактного нажатия полза токоприемника на контактный провод, регулируя давление воздуха в его воздухопроводе. При повороте рукоятки по часовой стрелке (направо) статическое давление токоприемника на контактный провод увеличивается. Давление воздуха в пневмосистеме токоприемника 360–380 кПа соответствует контактному нажатию полза с усилием 70 Н.

Предохранительный клапан предназначен для защиты воздухопровода токоприемника от разрыва высоким давлением воздуха (более 450 кПа). Дроссельные клапаны подъема и опускания токоприемника служат для регулирования скорости его подъема (опускания). При повороте регулировочной рукоятки по часовой стрелке (на рисунке 5.3 – направо) скорость подъема (опускания) уменьшается.

Для опускания токоприемника электропневматический клапан 1 выключается. Затем срабатывает выпускной клапан и воздух из воздушной камеры выходит в атмосферу. Воздушный трубопровод перекрывается и токоприемник опускается под собственным весом до тех пор, пока подвижная рама не станет на амортизаторы 2 (см. рисунок 5.1).

Автоматическое устройство опускания токоприемника служит для его аварийного опускания при возникновении утечек воздуха из его пневматической системы. Оно состоит из трубопровода, быстродействующего выпускного клапана 5, испытательного клапана 3, запорного клапана 4 и трубопроводов внутри полза (рисунок 5.4).

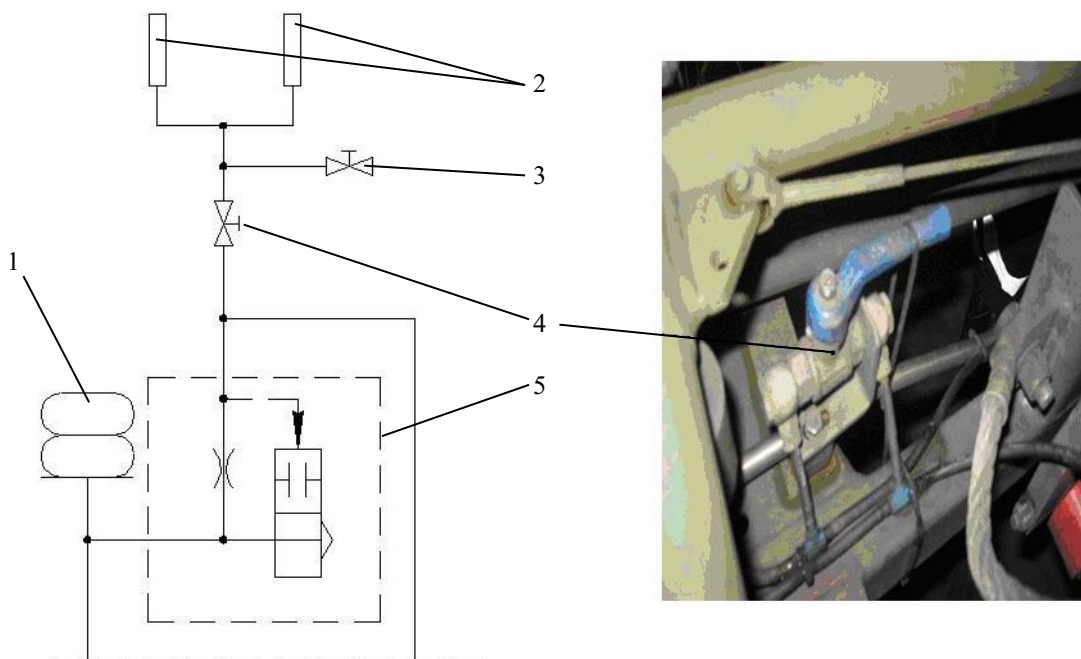


Рисунок 5.4 – Схема автоматического устройства опускания токоприемника:

1 – пневматическая камера; 2 – воздушная полость полза; 3 – испытательный клапан;
4 – кран; 5 – быстродействующий выпускной клапан

При возникновении утечки из трубопровода полза, давление воздуха снижается, что приводит к срабатыванию быстродействующего выпускного клапана 5, который выпускает сжатый воздух из пневмосистемы 1 токоприемника. В результате токоприемник быстро опускается. При разрыве трубопровода между быстродействующим выпускным клапаном 5 и ползом 2 необхо-

димо блокировать работу автоматического устройства опускания токоприемника при помощи крана 4. При возникновении небольшой трещины на полозе 2, которая не влияет на работу токоприемника (находится в допусковых пределах), краном 4 можно компенсировать утечку воздуха, уменьшив сечение трубопровода. Испытательный кран 3 предназначен для имитации утечки в трубопроводах, и проверки действия быстродействующего выпускного клапана.

5.2 Вакуумный выключатель 22CB

Вакуумный выключатель предназначен для защиты оборудования электровоза от коротких замыканий и перенапряжений, а также для оперативных включений и отключений силовых цепей электровоза (рисунок 5.5).

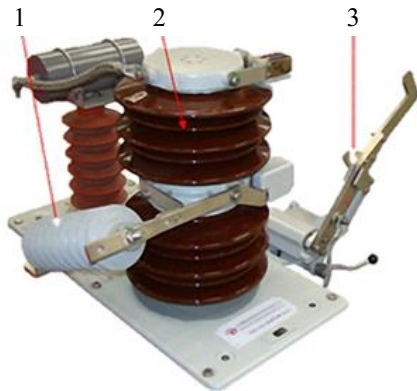


Рисунок 5.5 – Вакуумного выключатель 22CB:

1 – разрядник; 2 – вакуумный выключатель;
3 – заземляющий разъединитель

Он представляет собой однополюсный выключатель вертикального типа с пневмоприводом прямого действия и устанавливается на крыше каждой секции электровоза. Основное преимущество вакуумных выключателей в сравнении с воздушными – более эффективное гашение электрической дуги, возникающей между контактами выключателя при их размыкании, за счет использования вакуума вместо сжатого воздуха.

Также выключатель данного типа имеет более простую конструкцию и смонтирован совместно с заземляющим

разъединителем 35KSDL, разрядником HSCR-42 и реактором. Основные технические параметры вакуумного выключателя 22CB представлены в таблице 5.2.

Таблица 5.2 – Основные технические параметры вакуумного выключателя 22CB

Наименование параметра	Значение параметра
Номинальное напряжение (частота), кВ (Гц)	25 (50)
Испытательное напряжение промышленной частоты (за 1 мин), кВ	75
Импульсное напряжение стандартной волны 1,2/50, кВ	175
Номинальный/предельно допустимый ток, кА	1/40
Предельно допустимый ток за время 1 с, кА/с	20
Рассеиваемая мощность электрической дуги при отключении, МВ·А	400
Время замыкания (разъединения), мс	20–60 (≤ 100)
Напряжение питания цепей управления, В	110
Давление воздуха в пневматических цепях разъединителя, кПа	500–1000
Рабочая температура, °С	–50...+70
Масса, кг	105

Вакуумный выключатель (рисунок 5.6) имеет два керамических изолятора, верхний 2 и нижний 4, установленные друг на друга и закрепленные на основании, устанавливаемом на крыше электровоза. Подключение пневматических 12 и электрических 13 цепей к выключателю производится под крышей электровоза (в машинном отделении). Верхний контакт 6 подключен к цепи токоприемника, а нижний контакт 3 подключается к силовой цепи электровоза (высоковольтный ввод трансформатора). Изолятор вакуумного выключателя 5, в котором расположены неподвижный и подвижный контакты, герметично соединен с изолято-

ром 4 и позволяет электрически соединять контакты 6 и 3, образуя цепь протекания тока от токоприемника к трансформатору. При помощи приводного рычага 1 подвижный контакт трубы вакуумного выключателя 5 соединен с поршнем 11. Пружины 7 и 10 находятся в сжатом состоянии и за счет этого контакт силового выключателя оказывается разомкнут.

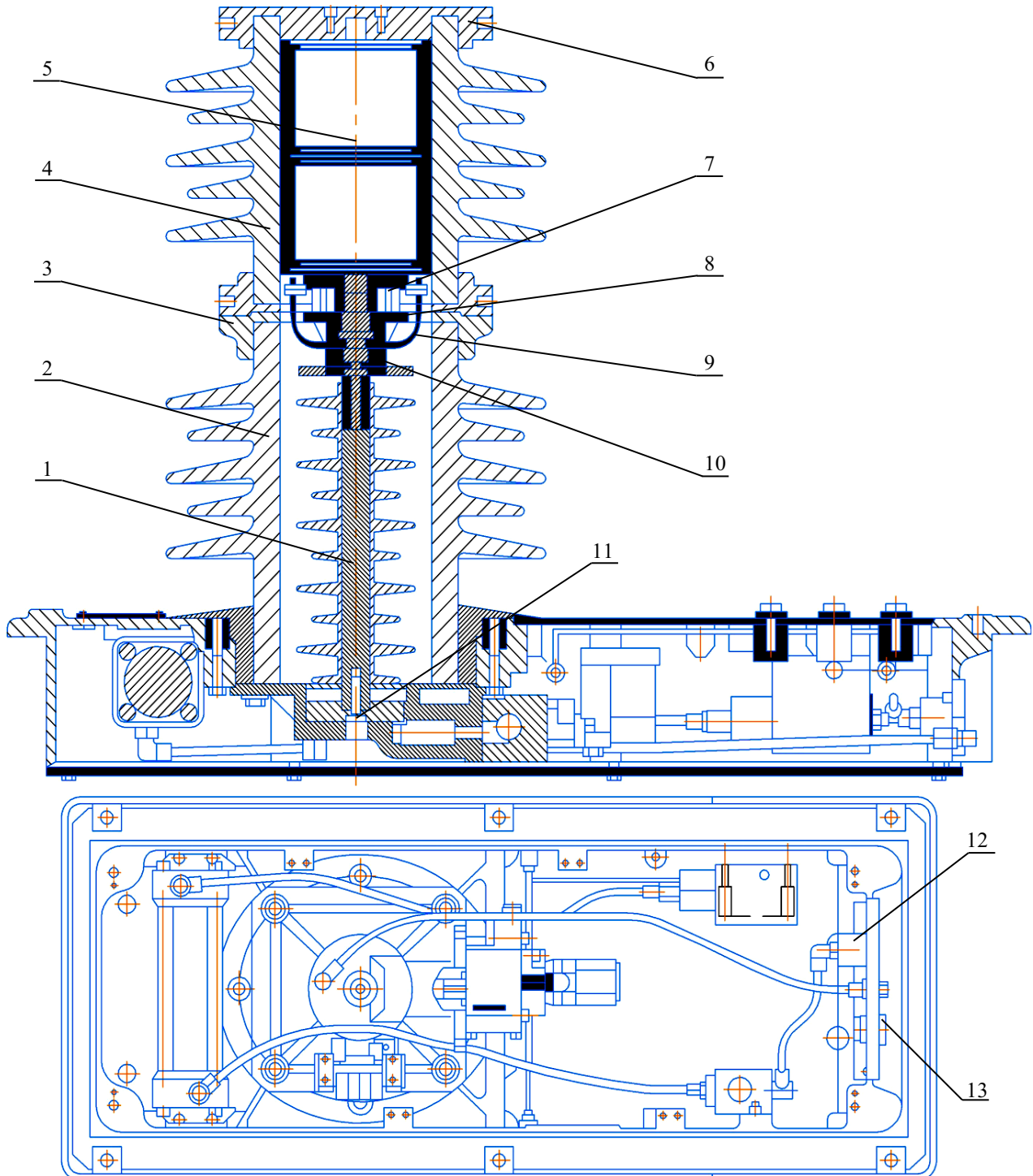


Рисунок 5.6 – Устройство вакуумного выключателя 22СВ:

1 – приводной рычаг; 2 – нижний изолятор; 3 – нижний контакт; 4 – верхний изолятор; 5 – изолятор вакуумного выключателя; 6 – верхний контакт; 7 – пружина; 8 – нажимное кольцо; 9 – гибкий шунт; 10 – пружина; 11 – поршень; 12 – трубопровод пневмосистемы; 13 – электрический соединитель

Сжатый воздух из пневматической системы электровоза проходит через воздушный фильтр и редуктор, при помощи которого давление сжатого воздуха снижается до необходимой величины (483 кПа), а затем поступает в резервуар, находящийся в блоке управления вакуумным выключателем. Принцип работы выключателя можно проследить по рисункам 5.7–5.9.

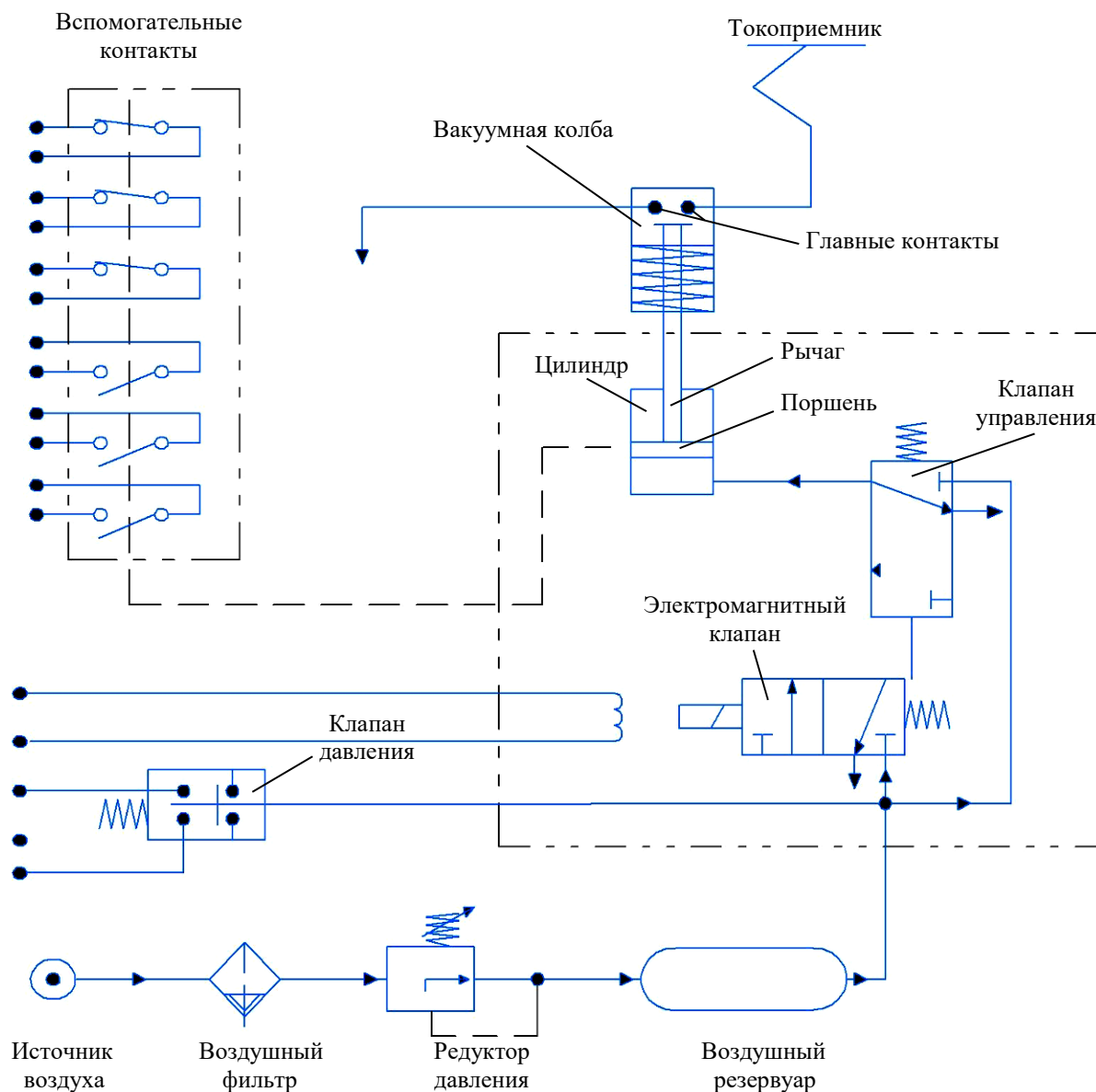


Рисунок 5.7 – Принципиальная схема вакуумного выключателя 22СВ

Включение: при подаче напряжения на обмотку электромагнитного клапана он срабатывает и пропускает воздух из резервуара вакуумного выключателя в следующих направлениях:

- а) первое – в цилиндр клапана управления слева от поршня, при этом штоком электромагнитного клапана перекрывается выход воздуха в атмосферу из подпоршневой полости клапана управления, поршень перемещается вправо и, преодолевая усилие отключающей пружины, открывает управляющий клапан;
- б) второе – поток воздуха через открывшийся клапан управления поступает в цилиндр поршня подвижного контакта, поднимая его, и через приводной рычаг перемещает подвижный контакт выключателя, сжимая при этом возвратные пружины (происходит замы-

кание главных контактов выключателя). При помощи системы рычагов также происходит переключение вспомогательных контактов сигнальных цепей выключателя.

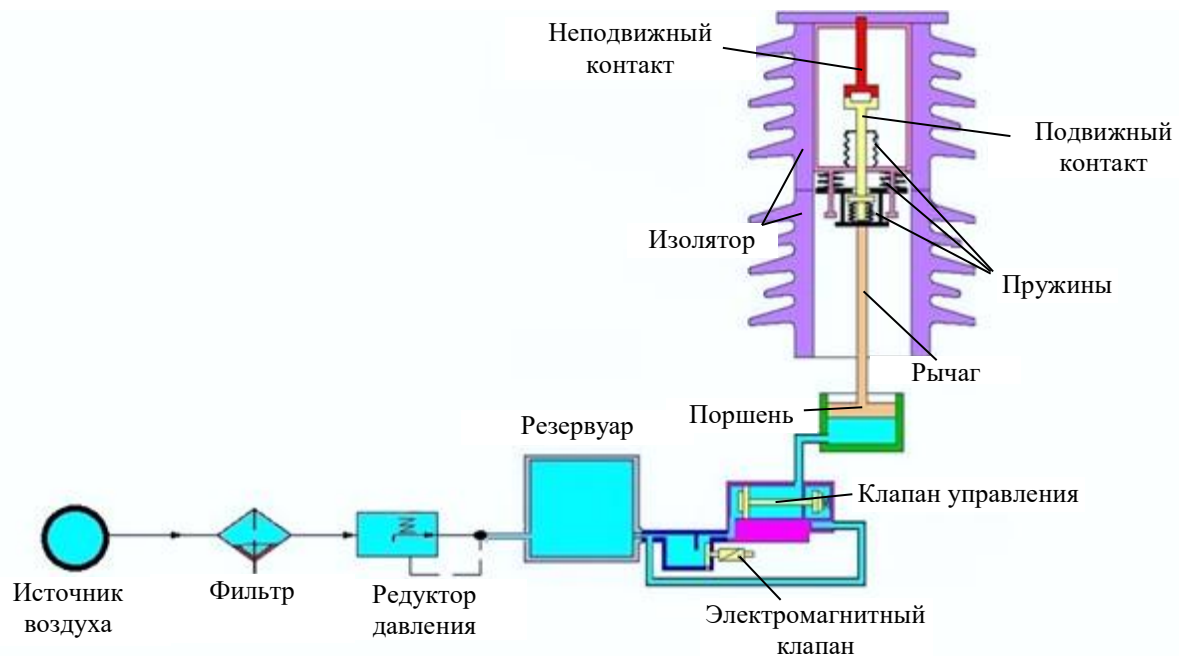


Рисунок 5.8 – Схема включения вакуумного выключателя 22СВ

Выключение: Напряжение с электромагнитного клапана снимается, и он вместе с клапаном управления под действием отключающих пружин возвращается в исходное положение, после чего сжатый воздух выпускается из полости цилиндра привода подвижного контакта в атмосферу. Подвижный контакт перемещается вниз под действием упругой силы сжатия пружин и происходит размыкание главных контактов вакуумного выключателя. Возникающая при этом электрическая дуга гасится в вакуумном пространстве.

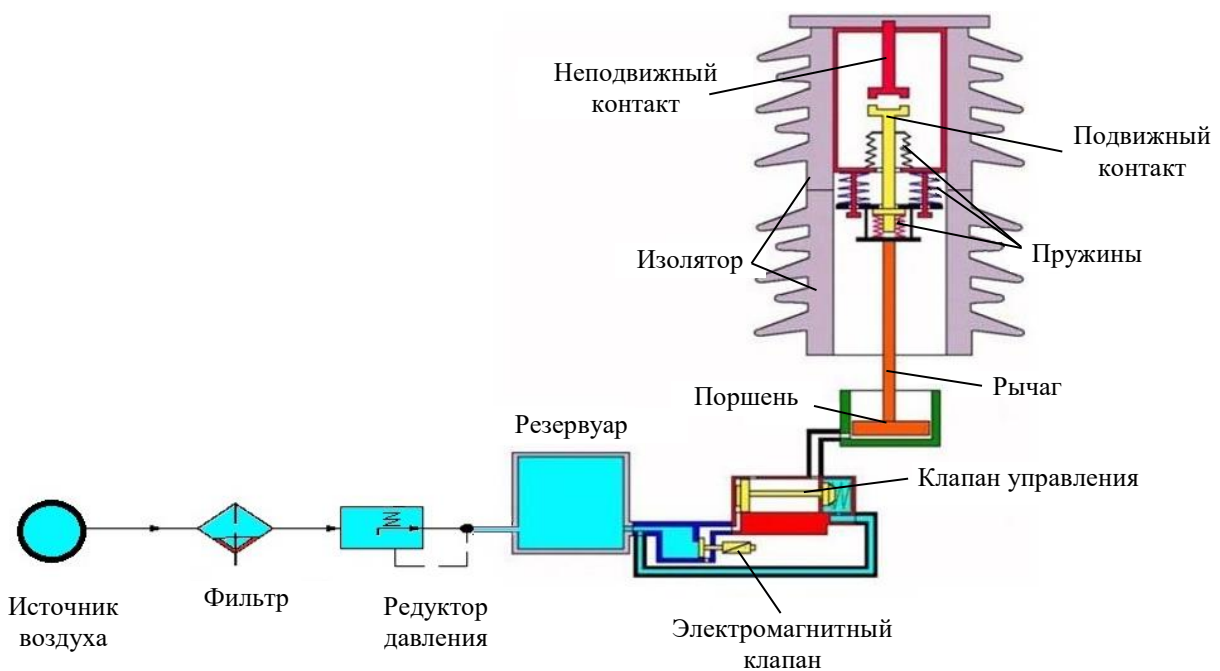


Рисунок 5.9 – Схема выключения вакуумного выключателя 22СВ

5.2.1 Крышевой заземлитель 35KSDL

Служит для заземления первичной обмотки трансформатора на время работы обслуживающего персонала с оборудованием электровоза. Имеет два положения: «заземлено» и «работа».

Таблица 5.3 – Основные технические параметры крышевого заземлителя 35KSDL

Наименование параметра	Значение параметра
Номинальное напряжение, кВ	25–30
Номинальный ток, А	400
Предельно допустимый ток, кА	20
Предельно допустимый ток за время 1 с, кА/с	8
Ресурс контактов на переключения, раз	20000
Рабочая температура, °С	–40...+70
Масса, кг	20,5

Крышевой заземлитель (рисунок 5.10) закреплен на крыше электровоза при помощи кронштейна 4. Заземляющий кронштейн 2 неподвижно закреплен на оси привода заземляющего выключателя и гибким заземляющим шунтом 3 соединен с корпусом (крышей) электровоза. Внутри кузова электровоза размещена нижняя часть выключателя, в которой расположены ключевой коммутатор 1 и механизм привода заземляющего кронштейна с рычагом управления 5.

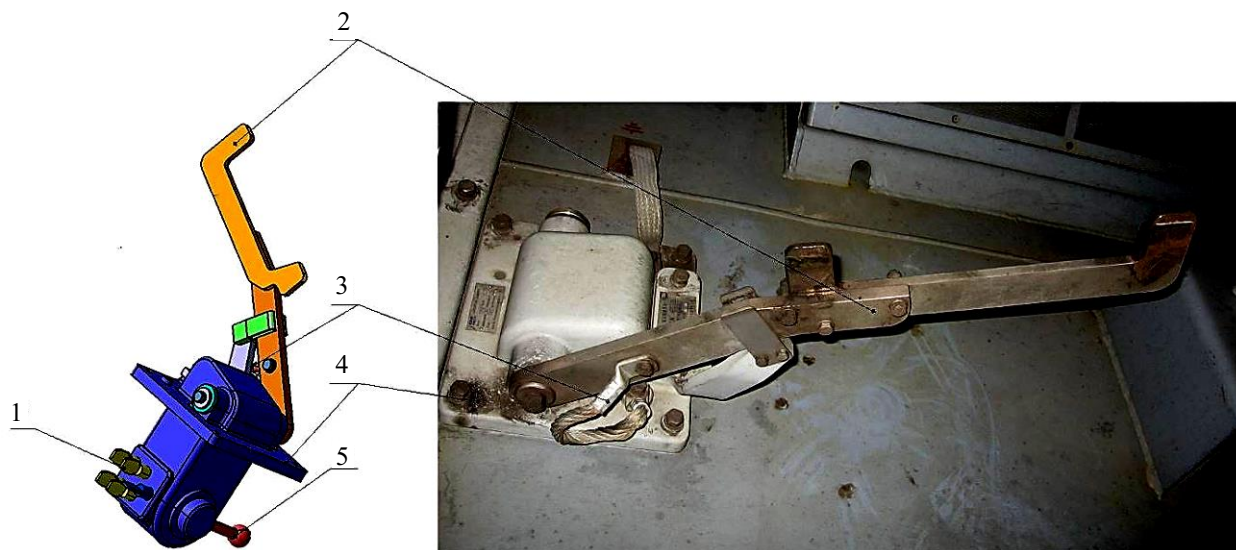


Рисунок 5.10 – Основные элементы крышевого заземлителя 35KSDL:

1 – ключевой коммутатор; 2 – заземляющий кронштейн; 3 – заземляющий шунт;
4 – кронштейн крепления; 5 – рычаг управления

Для перевода крышевого заземлителя в положение «заземлено» необходимо блокировать поступление воздуха в пневматическую цепь токоприемника, чтобы исключить подачу напряжения с контактного провода на оборудование электровоза. Для этого необходимо на боковой стенке шкафа тормозной аппаратуры (рисунок 5.11) установить *синий ключ U99* в вертикальное положение. Если давление в пневматической цепи токоприемника более 0,05 МПа – возможность поворота ключа будет заблокирована.

Далее, предварительно вынув *синий ключ U99*, вставить его в паз синего цвета на ключевом коммутаторе заземляющего разъединителя (рисунок 5.12) и повернуть его в верти-

кальное положение. После этого перевести рычаг управления из положения «работа» в положение «заземлено» (отвести рычаг в сторону от ключей и повернуть его против часовой стрелки на 180° до щелчка), заземлив, таким образом, высоковольтный контур вакуумного выключателя на крыше электровоза. Переключение крышевого заземлителя в положение «работа» осуществляется в обратном порядке.



Рисунок 5.11 – Место расположения *синего ключа* (U99) шкафа тормозной аппаратуры

После приведения крышевого заземлителя в положение «заземлено» открывается доступ к использованию *желтых ключей* (см. рисунок 5.12) расположенных на ключевом коммутаторе и имеющих одинаковый функционал: возможность доступа к тяговому трансформатору, шкафам с номерами 1 и 2, шкафам электрических аппаратов, крышесому люку и др. По окончании выполнения всех необходимых работ на электровозе для возможности его дальнейшей эксплуатации необходимо произвести переключение крышевого заземлителя из положения «заземлено» в положение «работа».



Рисунок 5.12 – Ключевой коммутатор крышевого заземлителя

5.2.2 Разрядник HSCR-42

Разрядник HSCR-42 установлен в блоке вакуумного выключателя и предназначен для защиты силовых цепей и оборудования электровоза от атмосферных или коммутационных перенапряжений (рисунок 5.13). Основные технические параметры разрядника HSCR-42 представлены в таблице 5.4.

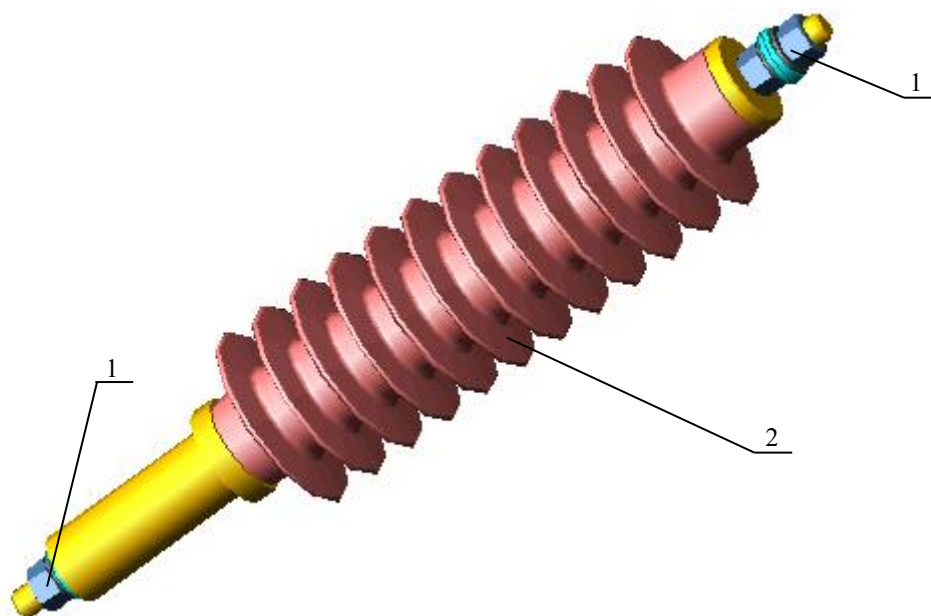


Рисунок 5.13 – Общий вид разрядника HSCR-42:

1 – место электрического присоединения; 2 – проходной изолятор корпуса

Таблица 5.4 – Основные технические параметры разрядника HSCR-42

Наименование параметра	Значение параметра
Номинальное рабочее напряжение, кВ	42
Продолжительное рабочее напряжение, кВ	34
Импульсное напряжение волны 8/20, кВ	120
Номинальный разрядный ток, кА	10
Максимальный ток короткого замыкания в течение 1 с, кА/с	20
Рабочая температура, °С	от -40 до +50
Масса, кг	9,5

Принцип его работы основан на применении в нем элементов с нелинейным электрическим сопротивлением, которое зависит от приложенного напряжения. Разрядник включен параллельно силовой цепи вакуумного выключателя. При номинальном напряжении в контактной сети электрическое сопротивление разрядника велико и ток, проходя по пути наименьшего сопротивления, идет через цепи вакуумного выключателя. При атмосферном (удар молнии) или коммутационном перенапряжении электрическое сопротивление разрядника резко снижается и избыточный электрический заряд проходит через разрядник на «землю», минуя силовые цепи электровоза.

5.3 Крышевой разъединитель DJHG1

Крышевой разъединитель предназначен для отключения неисправной секции электровоза при повреждениях электрического оборудования и цепей высокого напряжения.

Таблица 5.5 – Основные технические параметры крышевого разъединителя DJHG1

Наименование параметра	Значение параметра
Номинальное напряжение, кВ	25
Максимальное рабочее напряжение, кВ	30
Номинальный ток, А	400
Частота напряжения, Гц	50
Контактное сопротивление, мкОм ($\text{Ом} \cdot 10^{-6}$)	200
Длина поверхности контакта ножей разъединителя, мм	≥ 35
Ход ножевого разъединителя, град	60°
Номинальное напряжение цепи сигнализации, В	110
Номинальный рабочий ток цепи сигнализации, А	3

Крышевой разъединитель состоит (рисунок 5.14): из опорной плиты 1, на которой смонтированы неподвижный изолятор 2 с неподвижным контактом 8 и поворотный изолятор 3 с подвижным контактом 5. Поворотный изолятор приводится в действие рукояткой 9 механического привода 4, 7. Механический привод разъединителя имеет механизм блокировки 6, 10 при помощи ключа (см. рисунок 5.14, б и в). Устройство крышевого разъединителя подробнее показано на рисунке 5.15.

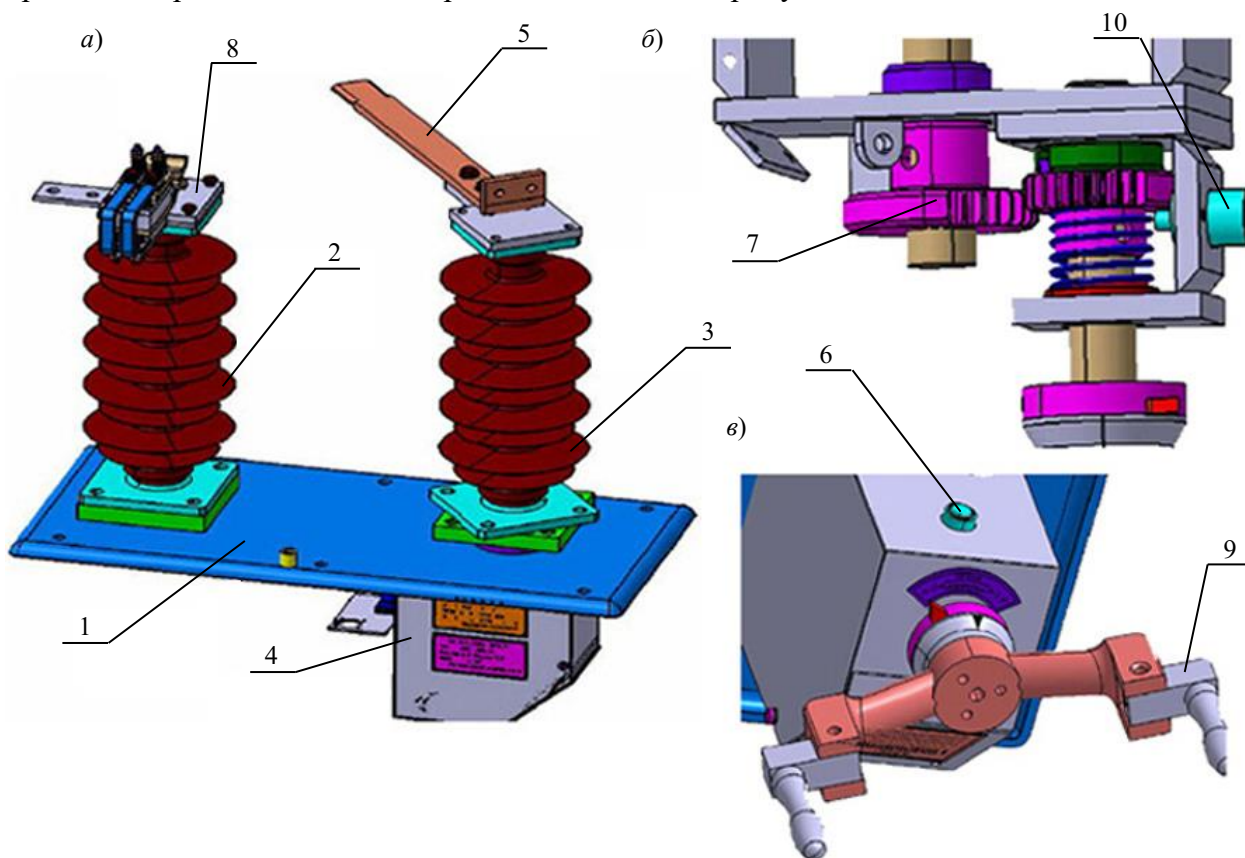


Рисунок 5.14 – Основные элементы крышевого разъединителя DJHG1:

a – общий вид; *б* – механический привод; *в* – рукоятка привода
 1 – опорная плита; 2 – неподвижный изолятор; 3 – поворотный изолятор; 4, 7 – механический привод разъединителя; 5 – подвижный контакт; 6, 10 – механизм блокировки привода разъединителя при помощи ключа; 8 – неподвижный упругий контакт; 9 – рукоятка привода разъединителя

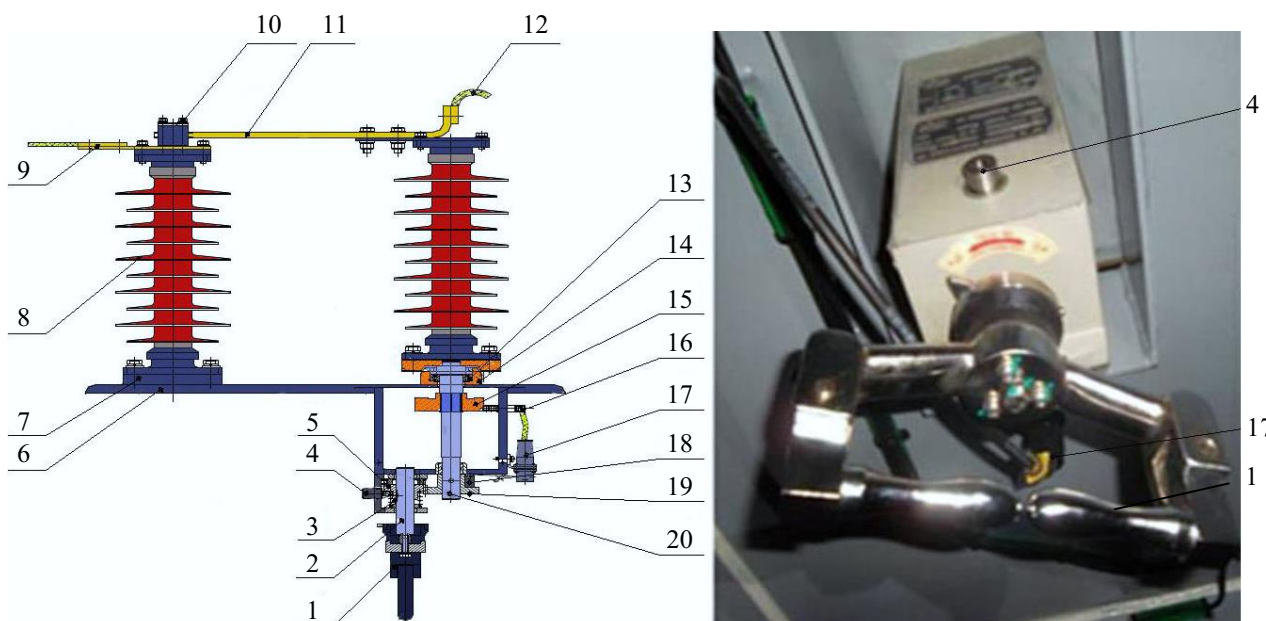


Рисунок 5.15 – Кинематическая схема и приводной механизм высоковольтного разъединителя:

- 1 – приводная рукоятка; 2 – ведущий вал; 3 – возвратная пружина; 4 – контрольный штифт; 5 – установочная шестерня; 6 – монтажная панель изолятора; 7 – пята; 8 – изолятор; 9 – соединительная тарелка; 10 – неподвижный упругий контакт; 11 – подвижный контакт; 12 – гибкий шунт; 13 – подшипник; 14 – бусса; 15 – кулачок; 16 – контактный выключатель; 17 – четырехжильный штепсель-гнездо; 18 – запорный механизм; 19 – шестерня ведомого вала; 20 – ведомый вал

Для отключения неисправной секции электровоза при повреждениях электрических аппаратов и цепей высокого напряжения необходимо вставить ключ и разблокировать контрольный штифт 4 (рисунок 5.16, а). Потянуть приводную рукоятку 1 на себя (вниз), при этом установочная шестерня 5 войдет в зацепление с шестерней 19, расположенной на ведомом валу 20. Ведомый вал 20 соединен с поворотным изолятором подвижным контактом 11, который при повороте размыкает соединение с упругим контактом 10. Кулачок 15 на ведомом валу 20 при повороте воздействует на контактный выключатель 16 (рисунок 5.16, б) и сигнализирует машинисту об отключении секции. Затем отпустить приводной рычаг 1 и за счет возвратной пружины 3 установочная шестерня 5 выйдет из зацепления с шестерней ведомого вала 19, изъять ключ и заблокировать контрольный штифт 4.

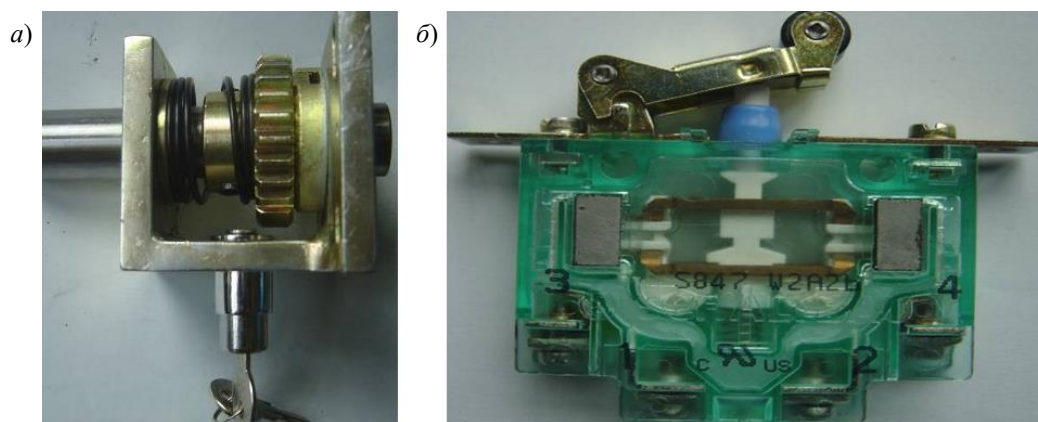


Рисунок 5.16 – Механизм блокировки (а) и контактный выключатель сигнальной цепи (б) высоковольтного разъединителя

5.4 Высоковольтный соединитель DJLG1-400/25

Высоковольтный соединитель предназначен для передачи напряжения контактной сети от секции электровоза, на которой поднят токоприемник, на секцию с опущенным токоприемником. Он установлен на крыше электровоза между секциями. Высоковольтный соединитель состоит (рисунок 5.17): из основания для крепления изолятора 9; опорного изолятора 8; контактного основания 7, где осуществлено электрическое соединение токоведущих шин 3 и высоковольтной шины от токоприемника 4; шарнирного механизма 2; сильфона 1; направляющих рогов 5 и контактного полукольца 6.



Рисунок 5.17 – Основные элементы высоковольтного соединителя:

1 – сильфон; 2 – шарнирный механизм; 3 – электрические соединители; 4 – высоковольтная шина от токоприемника; 5 – направляющие рога; 6 – контактное полукольцо; 7 – контактное основание; 8 – опорный изолятор; 9 – основание для крепления изолятора на крыше электровоза

Таблица 5.6 – Технические параметры высоковольтного соединителя DJLG1-400/25

Наименование параметра	Значение параметра
Номинальное напряжение, кВ	25
Номинальный ток, А	400
Номинальная частота, Гц	50
Контактное сопротивление, мкОм ($\text{Ом} \cdot 10^{-6}$)	≤ 650
Высота от оси замыкателя до крыши электровоза, мм	586
Предельное отклонение замыкателя по горизонтали (α_r), град	$8^{\circ}30'$
Предельное отклонение замыкателя по вертикали (α_v), град	34°
Длина пути, необходимая для расцепления соединителей отдельных секций электровоза:	
максимальная (при $\alpha_v = 0^{\circ}$), мм	240
минимальная (при $\alpha_v = 34^{\circ}$), мм	210
Ресурс контактов на переключения, раз	20000
Рабочая температура, $^{\circ}\text{C}$	$-40 \dots +70$

Работа механизма высоковольтного соединителя (рисунок 5.18). При сцеплении секций электровоза контактные полукольца 4 обоих аппаратов соединяются между собой в определенном положении под действием направляющих рогов 5, а пружина 14 в развилке обеспечивает плотное прилегание и, как следствие, надежный контакт. Относительное перемещение двух высоковольтных соединителей при движении электровоза компенсируется нажимной пружиной 14, что обеспечивает постоянное контактное давление на электропроводные полукольца 4. В резиновом сильфоне 8 (гофрированная оболочка) размещены пружина 14 и замыкатель 7. Контактное нажатие электропроводящих полуколец определяется только усилием нажимной пружины и не зависит от других параметров электровоза, что исключает возможность слабого контакта, преждевременного износа и электрокоррозии.

В сцепленном состоянии ток проходит от токоприемника одной секции электровоза через контактную планку 2 на гибкий шунт 3 замыкателя 7, и далее через контактное кольцо 4 поступает на второй высоковольтный соединитель. При стыковке секций электровоза с различным диаметром колесных пар (при их неодинаковом износе) соединитель позволяет регулировать высоту электрического контакта, для компенсации разности высот между секциями при помощи опорного устройства с крестовым валом. Соединение секций электровоза при стыковке происходит автоматически и завершается после соединения автосцепок электровоза (высоковольтный соединитель не имеет цепи управления).

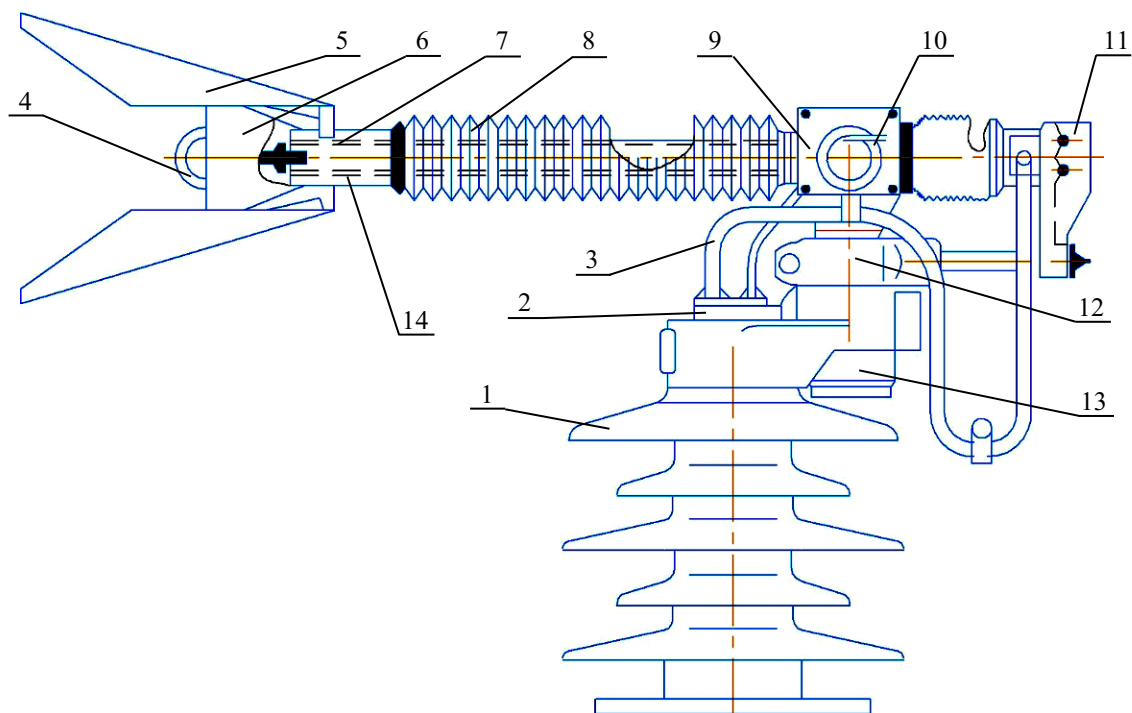


Рисунок 5.18 – Устройство высоковольтного соединителя:

- 1 – опорный изолятор; 2 – контактная планка; 3 – мягкий соединительный провод; 4 – полукольцо;
 5 – направляющий рог; 6 – рожковая головка; 7 – замыкатель; 8 – сильфон; 9 – корпус;
 10 – опора с крестовым валом; 11 – стопор; 12 – сферический упор; 13 – блок; 14 – пружина

Соединитель не имеет средств дугогашения, поэтому размыкание его под нагрузкой может привести к возникновению электрической дуги и значительным повреждениям цепи высокого напряжения. Также необходимо отметить, что электрическое соединение секций электровоза при помощи высоковольтного соединителя должно осуществляться при отключенном главном выключателе (при обесточенных высоковольтных цепях) во избежание возникновения дуги при соединении секций.

6 ЭЛЕКТРИЧЕСКИЕ АППАРАТЫ МАШИННОГО ОТДЕЛЕНИЯ

6.1 Блок микропроцессорной системы управления и диагностики (МСУД)

Микропроцессорная система управления и диагностики управляет тяговыми приводами в режимах тяги и рекуперативного торможения, выполняет диагностику состояния оборудования (ведет контроль неисправностей и сохраняет информацию о возникших неисправностях), информирует машиниста о режиме работы электровоза и состоянии оборудования путем вывода соответствующих сообщений на дисплеи блока индикации и пульта управления машиниста, осуществляет обмен информацией внутри и между секциями электровоза.

Таблица 6.1 – Основные технические параметры блока МСУД

Наименование параметра	Значение параметра
Входное напряжение (постоянное), В	110
Выходное напряжение (постоянное), В	77–121
Температура окружающей среды, °С	–40...+40
Класс защиты	IP20
Линейные размеры, мм	800x1300x2000

В состав блока МСУД входят: модули *VCU* компьютеризированной системы управления *TCMS*; модули ввода/вывода аналоговых данных *AX1*, *AX2*; модуль *BCT* сопряжения с компьютером пневмопанели; модули ввода/вывода цифровых данных *DX41* и *DX42*; шлюзы *TCN-GW-C*; *Ethernet* коммутаторы и автоматы защиты цепей управления электровоза от коротких замыканий и перегрузок.

Место установки управляющего блока МСУД на электровозе показано на рисунке 6.1.

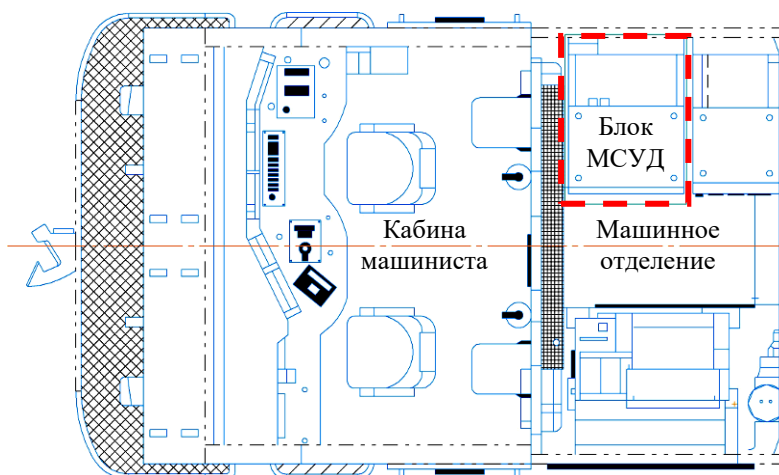


Рисунок 6.1 – Место установки блока МСУД

6.1.1 Компоновка элементов в блоке МСУД

На лицевой стороне блока МСУД (рисунок 6.2) расположены: модуль ввода/вывода цифровых данных *DX41* (основной) 7 и *DX42* (резервный) 8; модуль ввода/вывода аналоговых данных *AX1* (основной) 1 и *AX2* (резервный) 2; основной процессор *TCMS (VCU1)* 9 и резервный (*VCU2*) 10; розетка 11 для подключения переносной лампы 110 В; кнопка включения вспомогательного компрессора 3; переключатели режимов работы в депо 4 (от источника питания 380 В 50 Гц); вольтметр 5 цепей управления; автоматы защиты цепей управления 12; шлюз обмена данными между секциями *TCN-GW-C1* (основной) 13 и *TCN-GW-C2* (резервный) 14; модуль сопряжения с компьютером тормозной пневмопанели (*BCT*) 6; *Ethernet* коммутаторы *CS1* (основной) 15 и *CS2* (резервный) 16.

С обратной стороны блока расположены разъемы 17 для подключения цепей управления (на 56 контактов), промежуточные реле цепей управления 18, разъемы высокоскоростного подключения 19 и ряд зажимов 20.

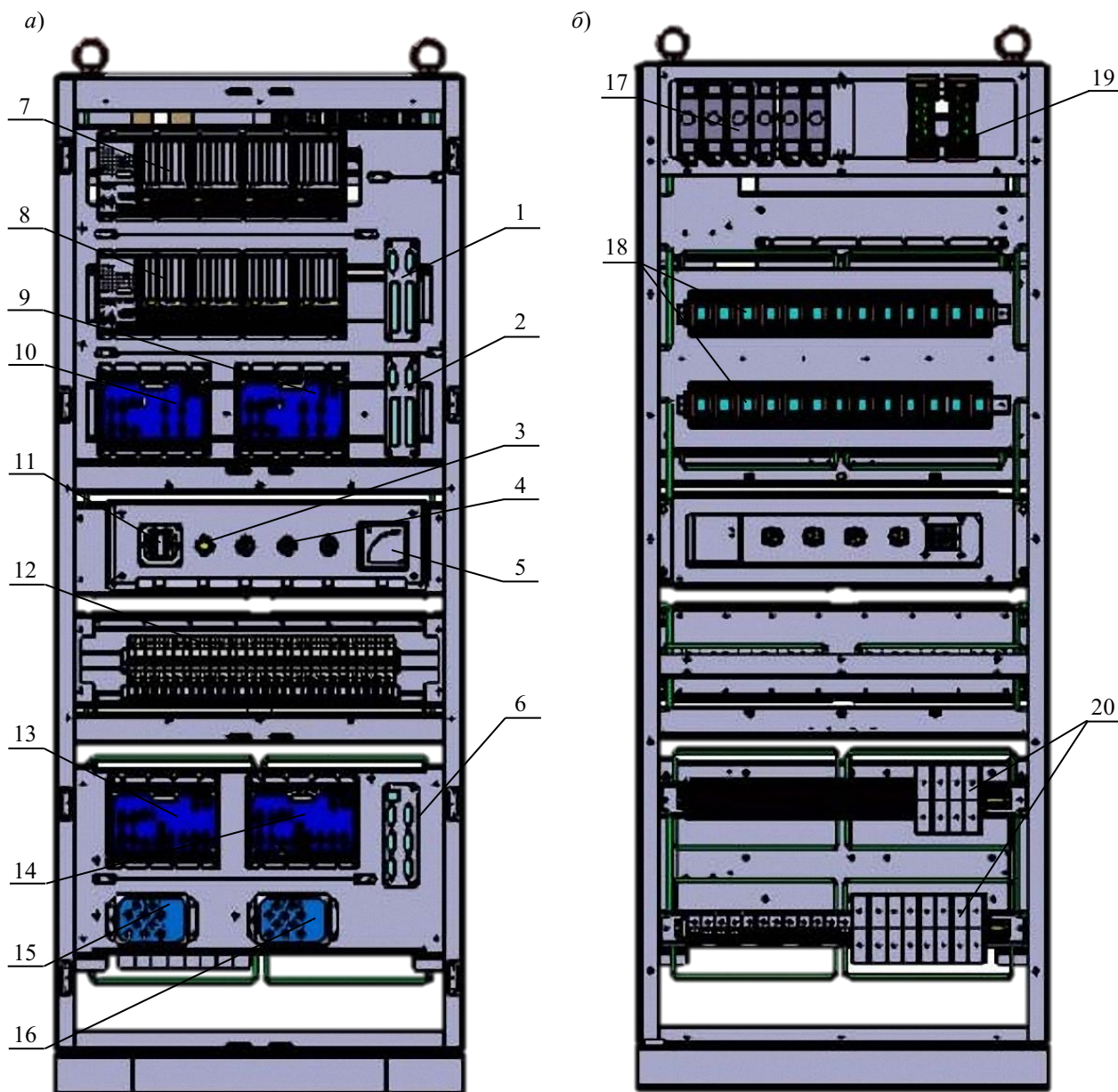


Рисунок 6.2 – Расположение оборудования в блоке МСУД:

a – вид спереди; *б* – вид сзади;

- 1 – модуль ввода/вывода аналоговых данных *AX1* (основной); 2 – модуль ввода/вывода аналоговых данных *AX2* (резервный); 3 – кнопка включения вспомогательного компрессора; 4 – переключатель режима работы в депо; 5 – вольтметр цепей управления; 6 – модуль сопряжения *BCT* с компьютером пневмопанели;
- 7 – модуль ввода/вывода цифровых данных *DX41* (основной); 8 – модуль ввода/вывода цифровых данных *DX42* (резервный); 9 – модуль *VCU1* компьютеризированной системы управления *TCMS* (основной); 10 – модуль *VCU2* компьютеризированной системы управления *TCMS* (резервный); 11 – розетка переносной лампы; 12 – автоматы защиты цепей управления; 13, 14 – шлюзы *TCN-GW-C*; 15, 16 – *Ethernet* коммутатор;
- 17 – разъемы для подключения цепей управления; 18 – промежуточные реле цепей управления; 19 – разъемы высокоскоростного подключения; 20 – ряд зажимов

Часть оборудования, относящегося к системе *TCMS*, размещена в кабине машиниста. В ней также установлены модуль ввода-вывода аналоговых сигналов *AXC1* и модули ввода-вывода цифровых сигналов *DX2C11* (основной) и *DX2C12* (резервный).

6.1.2 Модуль VCU компьютеризированной системы управления TCMS

Модуль VCU компьютеризированной системы управления TCMS управляет оборудованием электровоза, контролирует его параметры и выполняет диагностику. В блоке МСУД (см. рисунок 6.2, поз. 9 и 10) установлено два модуля VCU – основной и резервный, что обеспечивает возможность работы электровоза, в случае отказа основного модуля. Внешний вид модуля VCU компьютеризированной системы управления TCMS показан на рисунке 6.3.



Рисунок 6.3 – Модуль VCU компьютеризированной системы управления TCMS

6.1.3 Модуль ввода/вывода цифровых данных DX41 (DX42)

В блоке МСУД установлено два модуля ввода/вывода цифровых данных DX41 (DX42) (см. рисунок 6.2, поз. 7 и 8), внешний вид которых представлен на рисунке 6.4. Они предназначены для ввода цифровых сигналов в память процессора VCU1 (VCU2) компьютеризированной системы управления для их дальнейшей обработки и вывода цифровых сигналов на исполнительные устройства электровоза из памяти процессора VCU1 (VCU2).



Рисунок 6.4 – Модуль ввода/вывода цифровых данных DX41 (DX42)

6.1.4 Модуль ввода/вывода аналоговых данных AX1 (AX2)

В блоке МСУД установлено два модуля ввода/вывода аналоговых данных AX1 (AX2) (см. рисунок 6.2, поз. 1 и 2), внешний вид которых показан на рисунке 6.5.



Рисунок 6.5 – Модуль ввода/вывода аналоговых данных AX1 (AX2)

Они предназначены для ввода аналоговых сигналов в память микропроцессора VCU1 (VCU2) для их дальнейшей обработки и вывода аналоговых сигналов на исполнительные устройства электровоза.

6.1.5 Модуль обмена данными CS (Ethernet коммутатор)

В блоке МСУД установлено два модуля обмена данными CS1 (CS2) в виде восьмиканальных коммутаторов Ethernet (см. рисунок 6.2, поз. 15 и 16), внешний вид которых представлен на рисунке 6.6, а.

Они предназначены для обмена данными между модулями системы управления TCMS по компьютерной сети Ethernet, используемой для настройки, переустановки программного обеспечения, мониторинга состояния оборудования, считывания показаний о сбоях и ошибках из памяти процессоров, а также для связи с пультом управления машиниста.

6.1.6 Шлюз TCN-GW-C

В блоке МСУД установлено два шлюза TCN-GW-C (см. рисунок 6.2, поз. 13 и 14), которые показаны на рисунке 6.6, б. Они осуществляют обмен данными и передачу команд управления между секциями электровоза и при работе по системе многих единиц. Передача данных осуществляется по компьютерной шине WTB (WiredTrainBus) – проводная шина поезда, которая позволяет осуществлять скоростной обмен электронной информацией.

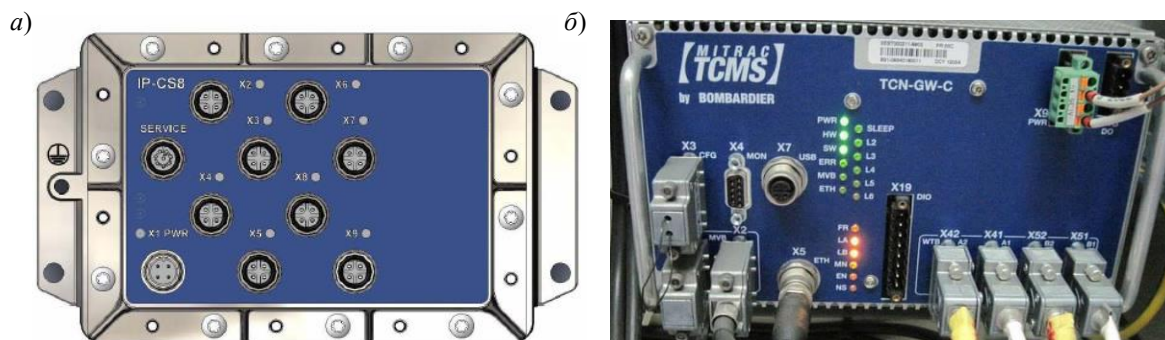


Рисунок 6.6 – Общий вид:

а – Ethernet коммутатора; б – шлюза TCN-GW-C

6.2 Зарядное устройство

Зарядное устройство (ЗУ), основные параметры которого представлены в таблице 6.2, запитывается от обмотки собственных нужд (220 В) тягового трансформатора электровоза и выполняет следующие функции:

- преобразует переменное входное напряжение 220 В в напряжение постоянного тока 110 В при помощи четырех выпрямительных модулей AC/DC 110 В (TGY110-A);
- осуществляет зарядку аккумуляторных батарей (АКБ) по линии постоянного тока DC 110 В, независимо от работы остальных линии напряжения;

- понижает напряжение 100 В постоянного тока до напряжения 24 В при помощи двух преобразовательных модулей DC/DC 24 В (BAD0002255867);
- понижает напряжение 100 В постоянного тока до напряжения 50 В при помощи двух преобразовательных модулей DC/DC 50 В (TGY50-D3).

Таблица 6.2 – Технические параметры зарядного устройства

Наименование параметра	Значение параметра
Входное напряжение (переменного тока 50 Гц), В	220 (154–275)*
Выходное напряжение (постоянного тока), В:	
линии 24 В	26 ± 10 %
линии 50 В	50 ± 2 %
линии 110 В	110 (77–137,5)*
Зарядное напряжение на АКБ при работе в режиме, В:	
заряда ограниченным током	115,2 ± 1 %
быстрой зарядки	115,2 ± 1 %
плавающей зарядки	108 ± 1 %
Номинальный выходной ток AC/DC преобразователей, А	90 (4x22,5)
Номинальная выходная мощность, кВт:	
линии с напряжением 24 В	4×2,5
линии с напряжением 50 В	2×0,4
линии с напряжением 110 В	2×1,0
Линейные размеры, мм	1030x600x1800
Масса, кг	335 ± 10
Класс защиты	IP20

* В скобках указаны предельные значения для рассматриваемого параметра.

Расположение блока зарядного устройства в машинном отделении показано на рисунке 6.7.

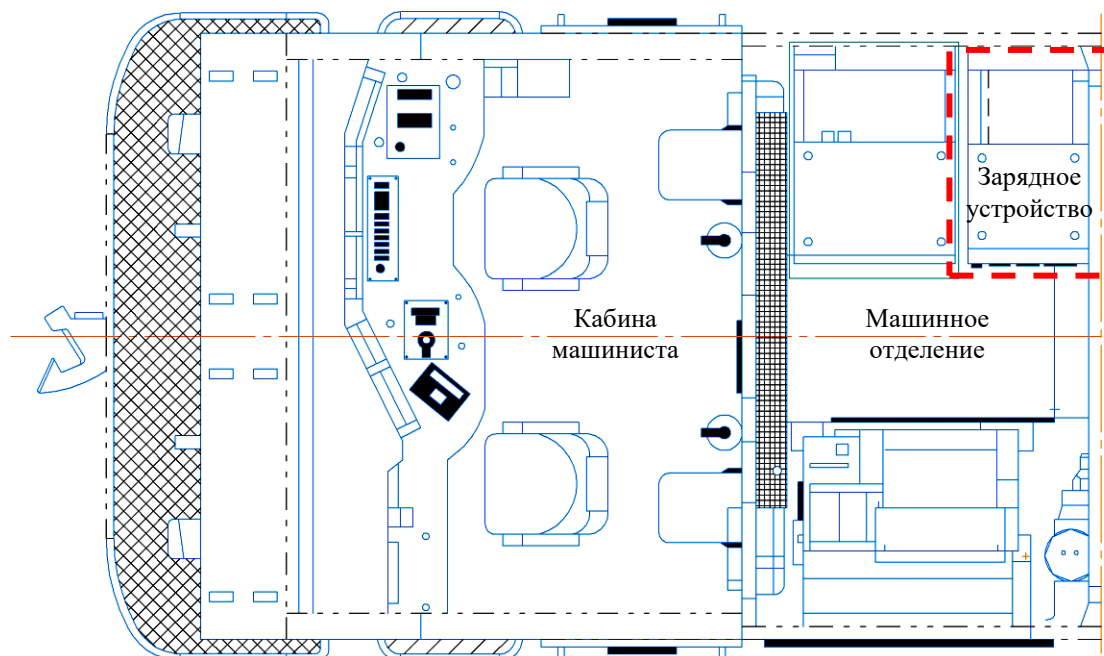


Рисунок 6.7 – Расположение блока зарядного устройства в машинном отделении

На рисунке 6.8 показаны основные элементы блока зарядного устройства, а их обозначение в соответствии с номерами представлено в таблице 6.3.

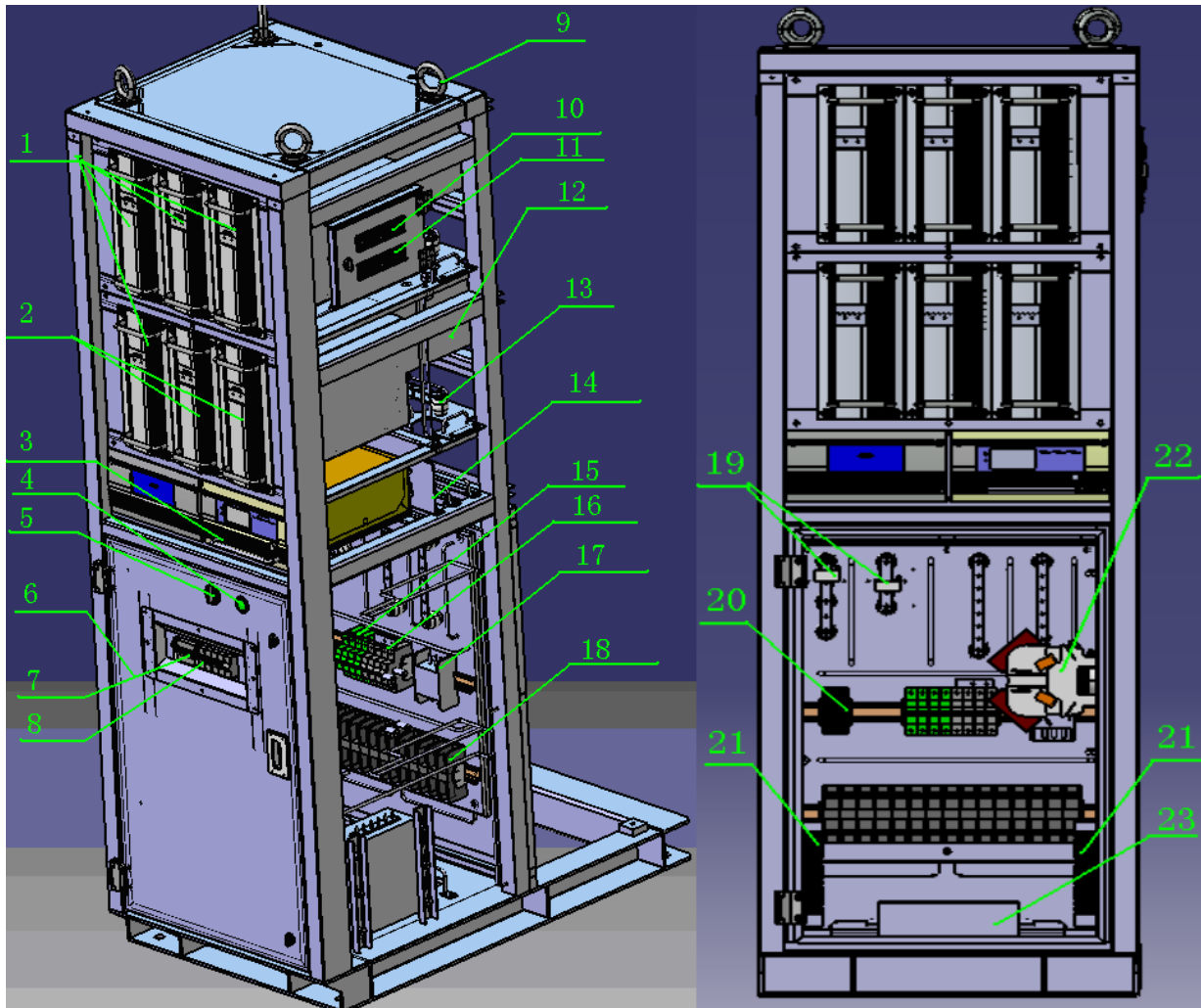


Рисунок 6.8 – Основные элементы блока зарядного устройства

Таблица 6.3 – Условные обозначения элементов блока зарядного устройства

Позиция	Наименование	Количество	Примечание
1	Модули преобразователей переменного напряжения 220 В (50 Гц) в постоянное напряжение 110 В (AC/DC)	4	TGY110-A
2	Модули преобразователей постоянного напряжения 110 В на напряжение 50 В (DC/DC)	2	TGY50-D3
3	Блок управления зарядным блоком	1	GY-M9
4	Кнопка отключения аккумуляторных батарей	1	KCD100101P1
5	Переключатель питания цепей управления от АКБ или блока ЗУ	1	KCM311805B1s
6	Дверь для доступа к оборудованию, расположенному внутри блока зарядного устройства	1	5SJ5140-7CC20
7	Автомат для включения и защиты линии 110 В	1	5SP4292-7
8	Автоматы для включения и защиты: линий 50 В (QF-50V) стояночного тормоза (QF-PK) буферных огней (QF-WL) линий 24 В (QF-24V) прожектора (QF-HL)	1 1 1 1 1	5SJ5140-7CC20 5SJ5103-7CC20 5SJ5110-7CC20 5SJ5110-7CC20 5SJ5116-7CC20

Окончание таблицы 6.3

Позиция	Наименование	Количество	Примечание
9	Кольца монтажные для установки блока в кузове электровоза	4	–
10	Разъем (20-жильный) для подключения	1	<i>JL103K20ZY</i>
11	Разъем (38-жильный) для подключения	1	<i>JL103K38ZY</i>
12	Места установки модулей <i>AC/DC</i> преобразователей <i>TGY110-A</i>	2	–
13	Шины для подключения <i>AC/DC</i> преобразователей <i>TGY110-A</i>	2	–
14	Шина для подключения <i>DC/DC</i> преобразователей <i>TGY50-D3</i>	1	–
15	Автоматы защиты от перенапряжений	2	<i>MYS5-150/275-20-2P</i>
16	Автоматы защиты модулей преобразователей <i>TGY110-A (AC/DC)</i>	4	<i>5SJ6132-7CC20</i>
17	Реле включения аккумуляторных батарей (промежуточное)	1	<i>D-U204-KCZ+V23BR</i>
18	Места для монтажа № 1	1	<i>DTT000065902</i>
19	Датчик зарядного тока аккумуляторных батарей	2	<i>TBC-200BA</i>
20	Места для монтажа № 2	1	<i>DTT000065901</i>
21	Модули преобразователей постоянного напряжения 110 В на напряжение 24 В (<i>DC/DC</i>)	2	<i>BAD0002255867</i>
22	Контактор электрической цепи аккумуляторных батарей	1	<i>15-02-1-01-F-K03-T-S</i>
23	Фильтр цепи питания зарядного устройства (220 В, 50 Гц)	1	250 В/130 А

6.2.1 Модуль преобразователя *AC/DC* 110 В (*TGY110-A*)

Модуль *AC/DC* (переменно-постоянного напряжения) преобразует однофазное напряжение 220 В переменного тока с частотой 50 Гц в напряжение 110 В постоянного тока. Для обеспечения высокого выходного тока и увеличения надежности работы системы четыре модуля *AC/DC* преобразователей включены параллельно.

Преобразователь *AC/DC* 110 В выполняет следующие функции:

- защиту от перенапряжений (на входе преобразователя);
- работу при пониженном (повышенном) входном напряжении в интервале 154–275 В;
- защиту от перенапряжений по линии 110 В (на выходе преобразователя);
- поддержание постоянной величины выходного напряжения (110 В);
- защиту от коротких замыканий;
- ограничение выходного тока значением 22,5 А;
- защиту от перегрева (свыше +85 °С).

На передней панели модуля размещены два индикатора зеленого цвета (входного и выходного напряжений).

6.2.2 Модуль преобразователя *DC/DC* 24 В (*BAD0002255867*)

Модуль *DC/DC* 24 В преобразователя понижает напряжение 110 В постоянного тока до уровня 24 В. В блоке зарядного устройства установлено два таких модуля, работающие параллельно на общую нагрузку. Они обеспечивают питание: светильника в кабине машиниста над приборной панелью; обогрев зеркал электровоза и систему кондиционирования. Модули *BAD0002255867* расположены в блоке зарядного устройства за дверью снизу.

6.2.3 Модуль преобразователя DC/DC 50 В (TGY50-D3)

Модуль DC/DC 50 В преобразователя понижает напряжение 110 В постоянного тока до уровня 24 В и выполняет следующие функции:

- защиту от перенапряжений по линии 50 В (на выходе преобразователя);
- поддержание постоянной величины выходного напряжения (50 В);
- защиту от коротких замыканий;
- ограничение выходного тока значением 20 А;
- защиту от перегрева (свыше + 85 °С).

На передней панели модуля размещены два индикатора (зеленого цвета) наличия входного и выходного напряжений. Модуль обеспечивает питание напряжением 50 В постоянного тока приборы безопасности и локомотивную радиостанцию.

6.2.4 Блок управления зарядным устройством

Блок управления обеспечивает:

- контроль заряда аккумуляторных батарей;
- отображение информации о неисправностях и состоянии модулей преобразователей;
- отображение информации о величине токов на выходе модулей и в цепях управления, а также напряжении на входе зарядного устройства и в основных цепях (110 В, 50 В, 24 В);
- отображение зарядного тока аккумуляторных батарей, режима заряда, температуры во втором ящике аккумуляторных батарей;
- выдачу информации на пульт управления машиниста о степени разряда аккумуляторных батарей, отказах в цепях 110 В, 50 В, 24 В, неисправностях модулей преобразователей.

6.2.5 Зарядка аккумуляторных батарей

Зарядка аккумуляторных батарей осуществляется в одном из трех режимов. Режим заряда определяется блоком управления зарядного устройства на основе информации о степени разряда аккумуляторных батарей. Система управления предусматривает следующие режимы заряда:

- заряд ограниченным током;
- быстрая зарядка;
- плавающая зарядка.

При снижении напряжения на АКБ ниже 100 В применяется «зарядка ограниченным током», максимальное значение которого составляет – 35 А. Далее, в процессе заряда при повышении напряжения на АКБ свыше 100 В, блок управления сменяет режим «зарядки ограниченным током», на режим «быстрой зарядки», при этом зарядный ток плавно уменьшается, а напряжение, подаваемое на АКБ, постепенно повышается до значения 115,2 В. Далее, при снижении зарядного тока менее 3,5 А блок управления сменяет режим «быстрой зарядки» на режим «плавающей зарядки», при этом зарядное напряжение на АКБ снижается до значения 108 В.

При повышении температуры аккумуляторных батарей в процессе заряда свыше + 55 °С блок управления ограничивает зарядный ток, при этом в интервале температур + 55...+ 70 °С зарядный ток линейно снижается от 100 до 40 % максимального зарядного тока, что составляет 35–14 А.

6.3 Блок тягового преобразователя *MITRAC TC 3300ACV07*

Тяговый преобразователь на электроподвижном составе с асинхронными тяговыми двигателями, совместно с системой управления, выполняет следующие функции:

- преобразовывает однофазное высоковольтное напряжение контактной сети в трехфазное номинальное для заданного типа электродвигателей;
- регулирует частоту напряжения на тяговых электродвигателях в зависимости от скорости движения локомотива;
- устанавливает действующее напряжение на электродвигателе, одновременно регулируя амплитуду и частоту питающего напряжения;
- изменяет значение электромагнитного момента M_{Σ} на валах тяговых электродвигателей, и, следовательно, пропорциональную ему силу тяги электровоза F в соответствии с заданным режимом работы тягового электропривода.

На грузовых электровозах серии БКГ-1 установлены модули тяговых преобразователей *MITRAC TC 3300ACV07*, основные элементы которых показаны на рисунках 6.9–6.12.

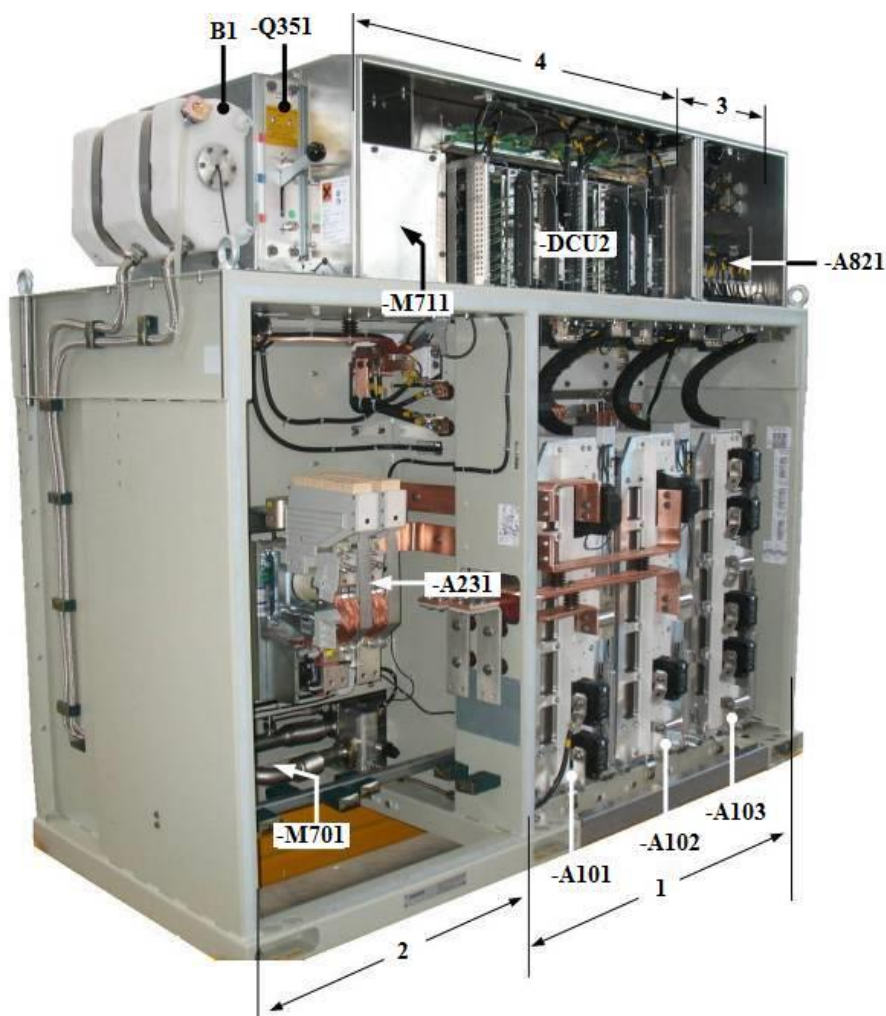


Рисунок 6.9 – Размещение оборудования в блоке тягового преобразователя (вид спереди):

1 – модули преобразователей; 2 – аппаратное отделение; 3, 4 – правое и левое отделения управляющей электроники; A101, A102 – модули четырехквadrантных преобразователей; A103 – модуль автономного инвертора напряжения; A821, DCU2 – модули управления преобразовательной установкой; A231 – электромагнитный контактор; Q351 – переключатель заземления; M711 – вентилятор охлаждения; M701 – насос системы охлаждения; B1 – расширитель с индикатором уровня охлаждающей жидкости

Использование четырехквadrантного (4QS) преобразователя в качестве выпрямителя для звена постоянного напряжения с дальнейшим преобразованием энергии при помощи автономного инвертора напряжения – это наиболее оптимальный принцип построения силовых преобразователей для ЭПС переменного тока (рисунок 6.10).

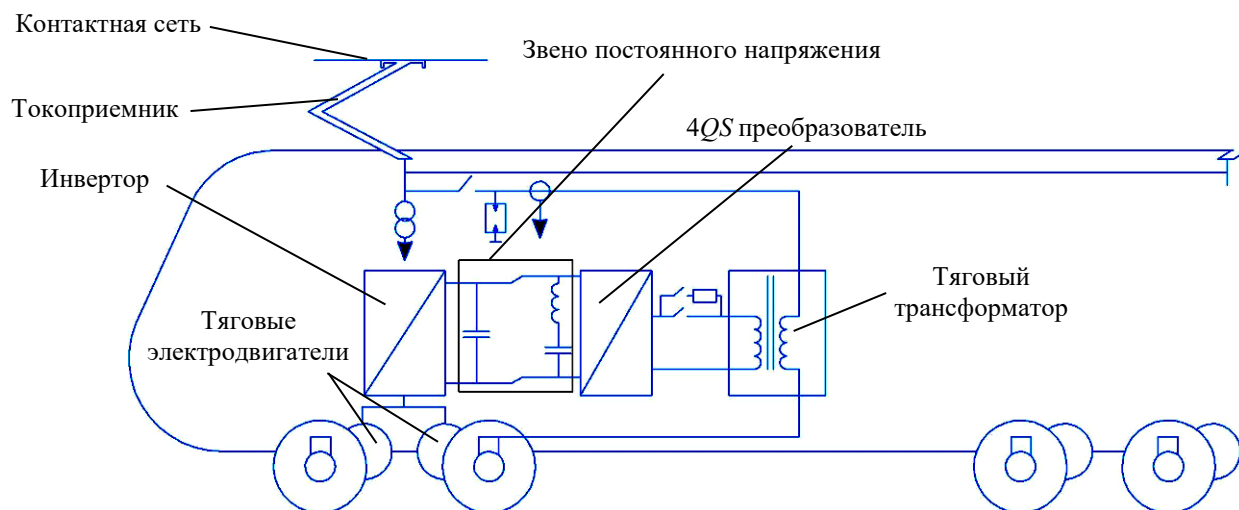


Рисунок 6.10 – Упрощенная схема силовых цепей электровозов с асинхронным тяговым приводом

Тяговый преобразователь выполнен отдельным блоком и включает в себя следующие элементы:

- корпус – разделен на секции и служит для установки отдельных элементов (блоков) преобразователя, электрических соединений и системы охлаждения оборудования преобразователя;

- переключатель заземления *Q351 (Earthing switch)* – используется для защиты персонала при обслуживании преобразовательной установки от попадания под остаточное высокое напряжение, которое может остаться в отдельных элементах установки; подключает батареи конденсаторов модуля преобразователя на разрядный резистор и гасит их остаточный заряд (см. рисунок 6.9);

- электромагнитный контактор *A231 (Charging contactor)* – предназначен для подачи напряжения со вторичной обмотки тягового трансформатора на модули четырехквadrантных преобразователей, а также для зарядки конденсатора звена постоянного напряжения при подготовке электровоза к пуску (через специальный зарядный резистор, ограничивающий ток);

- модуль четырехквadrантного (4QS) преобразователя *A101, A102 (CM-M)* – полностью автономный и заменяемый узел, который предназначен для преобразования однофазного напряжения тяговой обмотки трансформатора в постоянное напряжения звена постоянного напряжения и включает в себя: конденсатор, набор *IGBT* транзисторов с обратными диодами (*High-voltage industrial module, HVIM*) работающими под управлением блоков «открытия транзисторов» (*Gate drive, GD*) и датчики тока; он имеет индивидуальную систему охлаждения (при помощи вентиляторов, установленных внутри его корпуса), а также подключается к контуру жидкостной системы охлаждения тягового преобразователя;

- автономный инвертор напряжения *A103 (Motor converter, MC)* – преобразователь, построенный на базе *HVIM* модулей и предназначенный для преобразования постоянного напряжения (звена постоянного напряжения) в переменное трехфазное напряжение с регулируемой амплитудой и частотой для питания тяговых электродвигателей;

– звено постоянного напряжения (*DC-link, DCL*) – это часть силовой цепи питания тяговых электродвигателей, расположенная между двумя модулями четырехквadrантных преобразователей (*CM-M*) и автономным инвертором напряжения (*MC*), представляющая собой батарею из мощных конденсаторов;

– резонансная цепь (*Resonant circuit, RC*) – расположена после *4QS* (*CM-M*) преобразователей перед звеном постоянного напряжения (*DCL*), предназначена для фильтрации высших гармоник выпрямленного напряжения и состоит из батареи конденсаторов (*-C321.x* и *-C323*), разрядных резисторов (*-R321.x*) и индуктивности (дросселя *C1-H1*, расположенного вне преобразовательной установки);

– жидкостная система охлаждения (*Cooling circuit*) – предназначена для принудительного охлаждения модулей силовых преобразователей (*CM-M, MC*) и состоит из насоса, герметичной системы трубопроводов и датчика давления охлаждающей жидкости;

– цепь защиты от перенапряжения (*Overvoltage protection circuit*) – состоит из *IGBT* блока с диодом (*VS:M1*), трансформатора тока (*IBRC1:M1*) и сопротивления (*R360*) и служит для снижения возможных перенапряжений на конденсаторах в звене постоянного напряжения (рисунок 6.23).

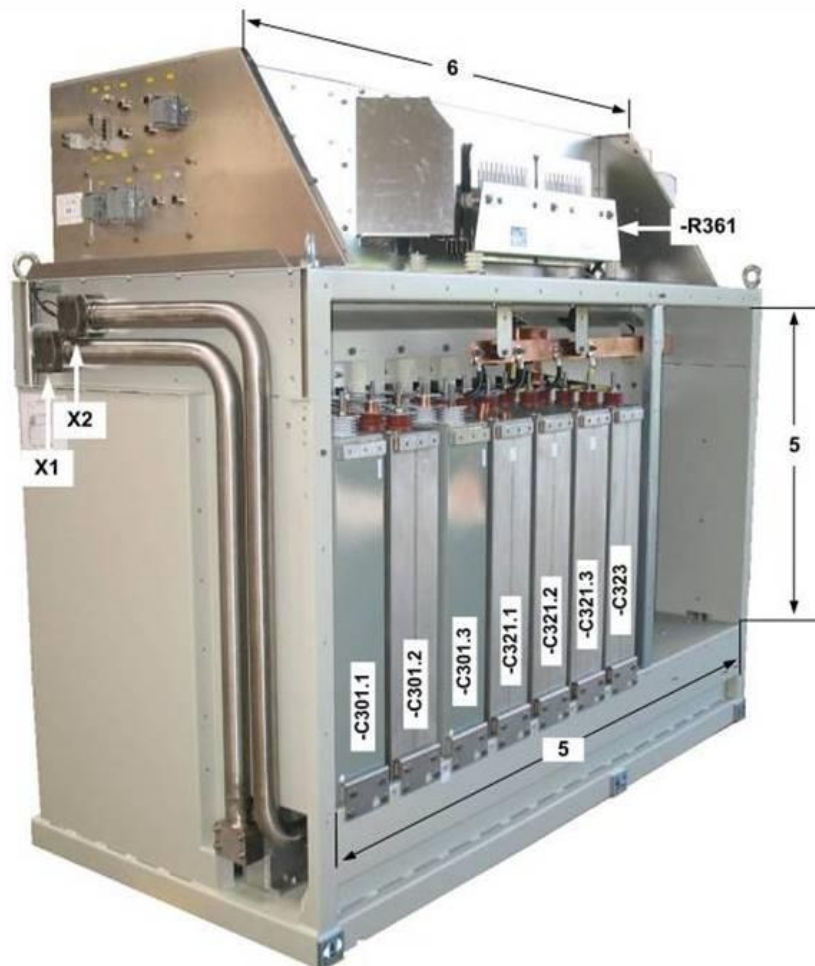


Рисунок 6.11 – Размещение оборудования в блоке тягового преобразователя (вид сзади):

5 – отделение батарей конденсаторов; 6 – отделение с блоками сопротивлений;

C301.1, C301.2, C301.3 – батареи конденсаторов звена постоянного напряжения (*DCL*);

C321.1, C321.2, C321.3 – батареи конденсаторов (*RC*); *C323* – активно-емкостной настроечный конденсатор;

R361 – резистор защиты от перенапряжений; *X1* – подключение к системе охлаждения (выход);

X2 – подключение к системе охлаждения (выход)



Рисунок 6.12 – Общий вид блока тягового преобразователя, закрытый щитами (вид спереди):

LT – коннекторы для подсоединения к управляющей электронике; *X117* – коннектор для подачи напряжения (250 В); *X122* – коннектор управления (110 В); *X121* – коннектор аккумулятора (110 В); *X1* – подключение к системе охлаждения (выход); *X2* – подключение к системе охлаждения (выход)

Блоки четырехквadrантных преобразователей *A101* и *A102* подключены ко вторичной обмотке тягового трансформатора через электромагнитный контактор *A231* (рисунок 6.13), который имеет два контакта *A231-K1* и *A231-K2*.

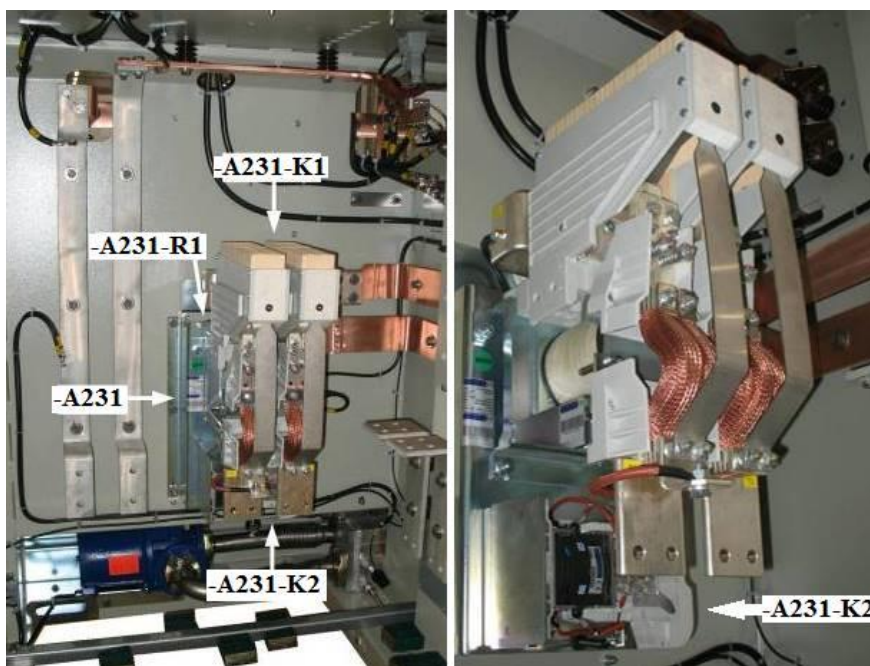


Рисунок 6.13 – Электромагнитный контактор *A231*:

A231-K1 – контактор силовой цепи; *A231-K2* – контактор зарядной цепи; *A231-R1* – резистор зарядной цепи

При подготовке преобразователей к работе первым всегда включается контактор $A231-K2$ (рисунок 6.14), имеющий в своей цепи резистор $A231-R1$, позволяющий ограничить ток, при предварительной зарядке конденсаторов промежуточного звена постоянного напряжения вследствие чисто емкостного характера нагрузки.

Когда конденсаторы заряжаются до амплитудного значения напряжения вторичной обмотки тягового трансформатора, включается контактор $A231-K1$ и затем выключается контактор $A231-K2$.

С началом работы вспомогательного преобразователя ($AХС$) автоматически включается система охлаждения силовой преобразовательной установки.

Жидкостная система охлаждения преобразователя состоит из насоса, системы трубопроводов, радиатора охлаждения, расширителя, датчика давления и датчика температуры охлаждающей жидкости (рисунок 6.15).

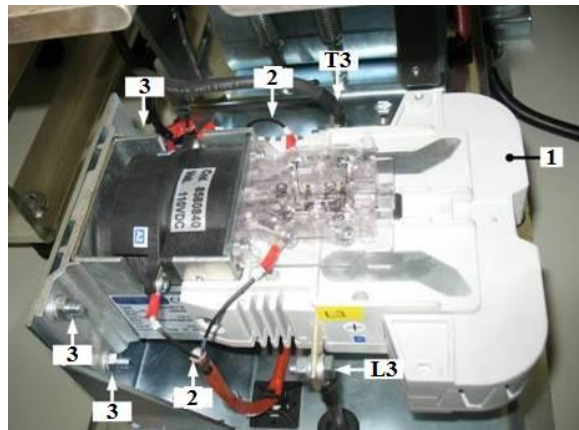


Рисунок 6.14 – Электромагнитный (зарядный) контактор $A231-K2$:

1 – дугогасительная камера; 2 – кабель питания привода контактора; 3 – крепления контактора; $T3-L3$ – силовая цепь контактора

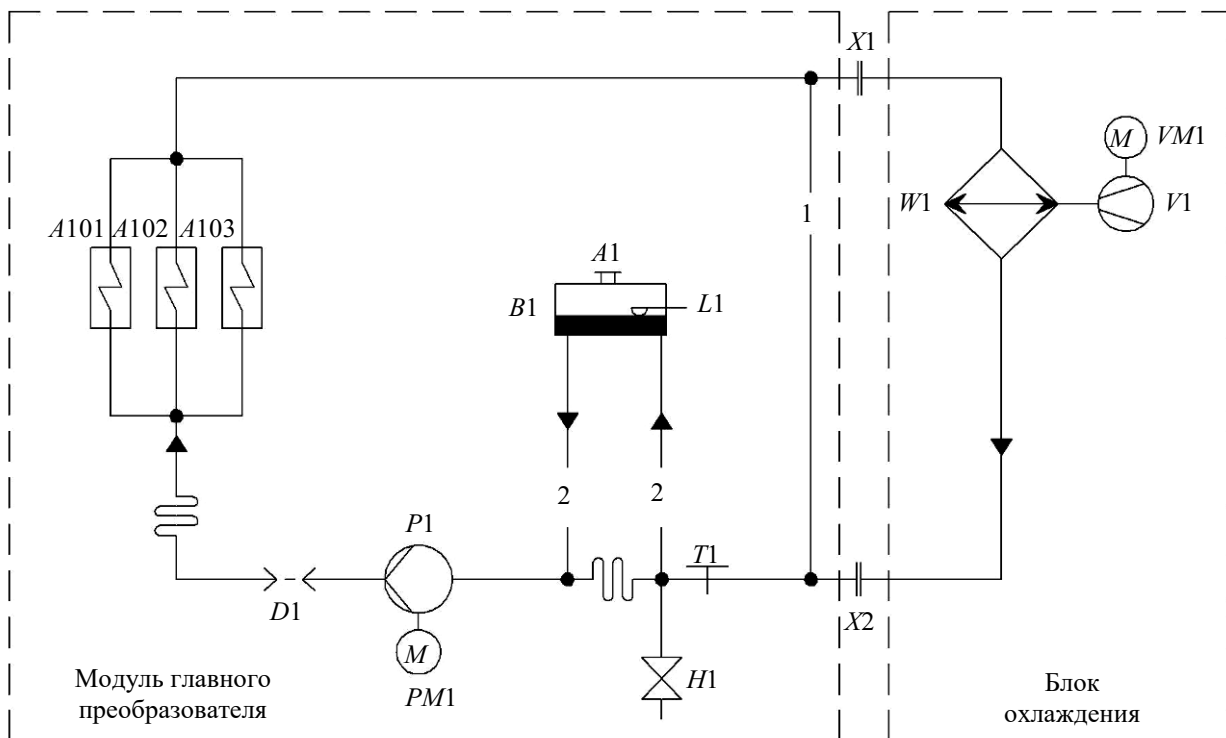


Рисунок 6.15 – Структурная схема жидкостной системы охлаждения блоков тяговых преобразователей:

$P1$ ($M701$) – насос; $D1$ ($B721$) – датчик давления; $СМ-М$ ($A101-A103$) – модули преобразователя; $W1$ – радиатор охлаждения хладагента; $V1$ – вентилятор системы охлаждения; $T1$ – датчик температуры; $A1$ – крышка расширителя; $B1$ – расширитель; $H1$ – кран наполнения/слива охлаждающей жидкости

На рисунке 6.16 показан насос жидкостной системы охлаждения, установленный в блоке тягового преобразователя.

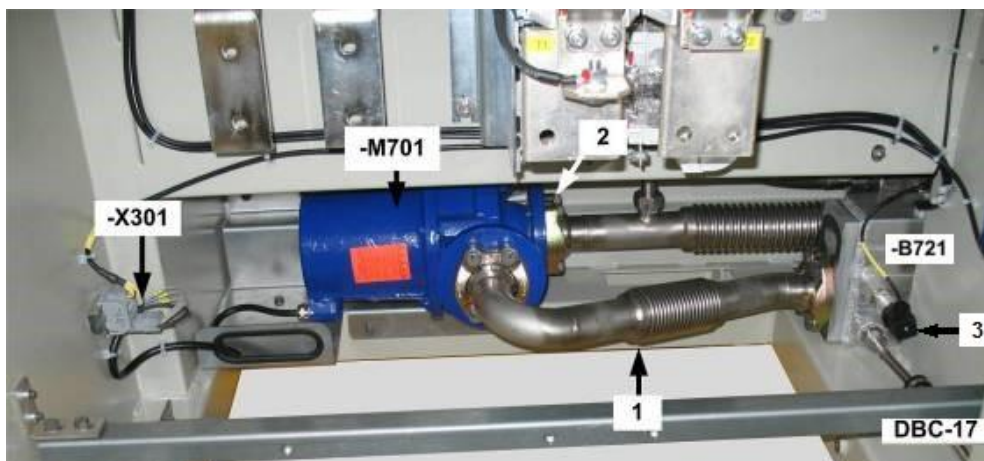


Рисунок 6.16 – Насос жидкостной системы охлаждения:

1 – труба системы охлаждения высокого давления; 2 – труба системы охлаждения низкого давления; 3 – разъем подключения кабеля датчика давления; X301 – коннектор подключения питания насоса; M701 – насос системы охлаждения; B721 – датчик давления охлаждающей жидкости

На рисунке 6.17 показан расширитель жидкостной системы охлаждения с возможностью контроля уровня охлаждающей жидкости и ее температуры. Уровень охлаждающей жидкости также контролируется датчиком B730, а ее температура – датчиком B831 (см. рисунок 6.12).

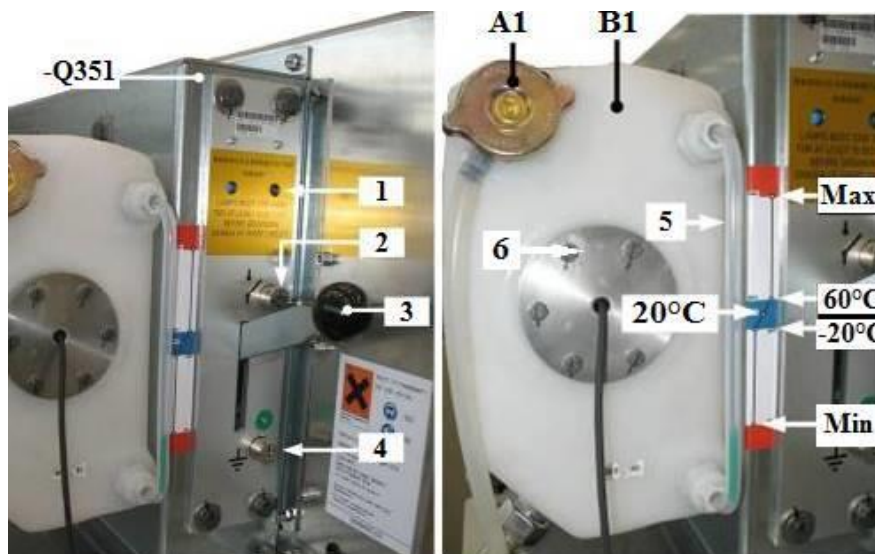


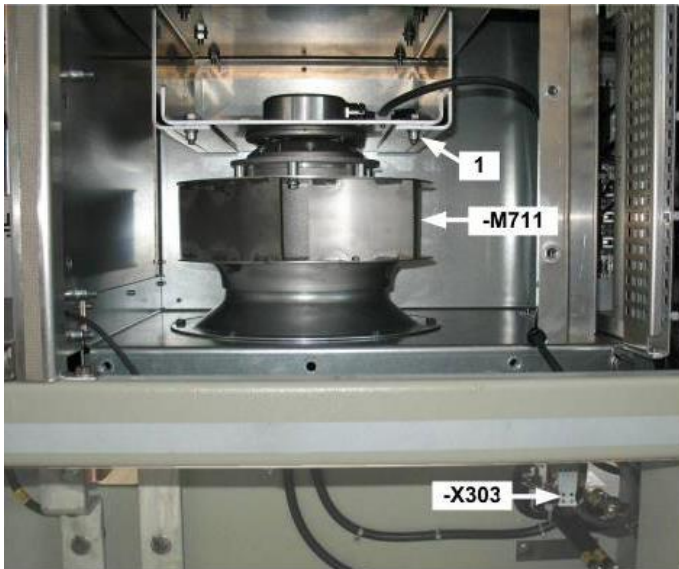
Рисунок 6.17 – Переключатель заземления и расширительный бак системы охлаждения:

Q351 – переключатель заземления; A1 – крышка расширителя; B1 – расширитель; 1 – индикаторные лампы; 2 – ключ блокировки снятия защитных щитов; 3 – позиции переключения; 4 – замок для разблокировки переключателя; 5 – уровень охлаждающей жидкости; 6 – датчик уровня охлаждающей жидкости B730

Помимо жидкостного охлаждения блоков полупроводниковых преобразователей применяется также и принудительная воздушная вентиляция, осуществляемая вентилятором M711 (рисунок 6.18, а).

Воздух всасывается из машинного отделения электровоза, проходит через отделения модуля преобразовательной установки и выдувается обратно. При этом охлаждаются все основные элементы модуля преобразователя.

а)



б)

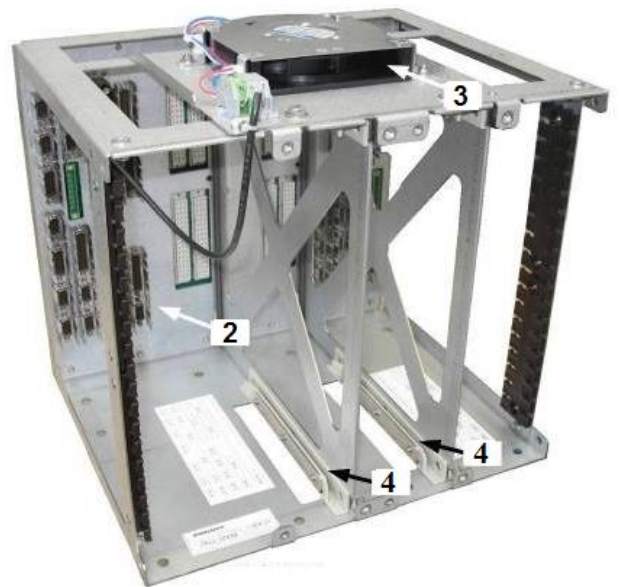


Рисунок 6.18 – Элементы воздушной системы охлаждения блоков тягового преобразователя:

а – вентилятор *M711* воздушной системы охлаждения; б – система охлаждения блоков управления (*DCU2*); *X303* – разъем подключения вентилятора; 1 – крепежные болты вентилятора; (БУ); 2 – разъемы для подключения БУ; 3 – вентилятор охлаждения блоков управления; 4 – слоты для установки блоков управления

Кроме основного вентилятора в системе охлаждения применяются индивидуальные вентиляторы, охлаждающие блоки *СМ-М* и *МС* (рисунок 6.19), а также блоки управляющих устройств *DCU2* (рисунок 6.18, б).

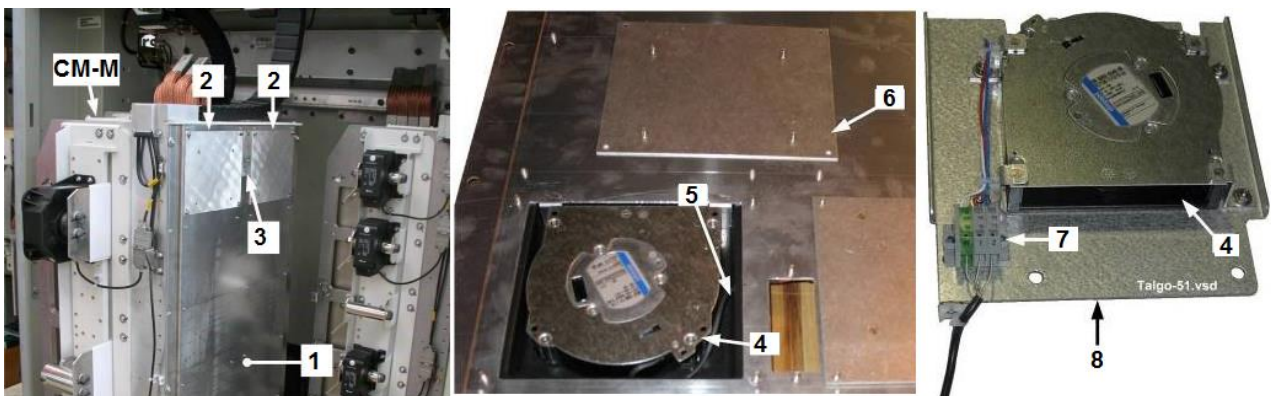


Рисунок 6.19 – Вентиляторы системы охлаждения преобразователей:

1 – крышка блока *СМ-М*; 2 – крышка с вентиляторами охлаждения; 3 – разъемы для подключения вентиляторов; 4 – вентилятор; 5 – кабель питания; 6 – крышка вентилятора с фиксаторными шпильками; 7 – распределительная коробка и кабель питания; 8 – панель с установленным вентилятором

6.3.1 Модуль четырехквadrантного преобразователя

Модули четырехквadrантных (4QS) преобразователей А101 (СМ-М2800 W37-5) и А102 (СМ-М 2800 W38-5), работают параллельно и обеспечивают номинальное напряжение 2800 В на конденсаторах промежуточного звена постоянного напряжения, независимо от его величины в контактной сети и текущей реализуемой тяговой мощности. Они представляют собой однофазные мостовые управляемые выпрямители с широтноимпульсной модуляцией, построенные на базе IGBT транзисторов.

IGBT транзистор (*Insulated-gate bipolar transistor*) – биполярный транзистор с изолированным затвором (БТИЗ), представляет собой трехэлектродный силовой электронный прибор, рассчитанный на высокие рабочие токи и напряжения, применяется в различных источниках питания, инверторах и системах управления электрическими приводами.

Поскольку четырехквadrантные преобразователи всегда работают в режиме широтноимпульсной модуляции, коэффициент мощности поддерживается примерно равным единице в широком диапазоне нагрузок как в режиме тяги, так и в режиме рекуперативного торможения.

Подсистема управления четырехквadrантными преобразователями, которые работают параллельно на звено постоянного напряжения, автоматически обеспечивает равномерное деление нагрузок между ними, что обеспечивает оптимальный режим работы 4QS преобразователей и тягового трансформатора.

Основные параметры преобразователей представлены в таблице 6.4.

Таблица 6.4 – Основные параметры четырехквadrантного преобразователя

Наименование параметра	Значение параметра
Номинальное входное напряжение, В	1317
Номинальный входной ток (при напряжении в контактной сети 25 кВ), А	1048
Частота входного напряжения, Гц	50
Номинальное выходное (выпрямленное) напряжение, В	2800
Максимальное выходное (выпрямленное) напряжение, В	3200
КПД, %	97,5

Модуль четырехквadrантного преобразователя (рисунок 6.20) – это отдельная сборочная единица, имеющая типовую конструкцию и отличающаяся различным числом полупроводниковых элементов. Она состоит из рамы, закрытой со всех сторон защитными панелями, изготовленными из коррозионно-устойчивых материалов и разделенной перегородками на отделения.

Модули преобразователя подключены к жидкостной системе охлаждения, а также имеют принудительную воздушную вентиляцию как снаружи, так и внутри корпуса модуля. Подробнее принцип работы четырехквadrантного преобразователя описан в пункте 11.2.1.



Рисунок 6.20 – Модуль 4QS преобразователя:

DC – вывод постоянного напряжения; *AC* – ввод переменного напряжения; *C1* – конденсатор; *R1* – резистор; *1, 5* – оптоволоконные кабели в защитной трубе; *2* – кабель питания вентиляторов охлаждения; *3* – разъемы питания блоков *A001-A012*; *4* – прокладка оптоволоконных кабелей; *7* – подключение к жидкостной системе охлаждения; *X11, X21* – разъемы для подключения оптоволоконных кабелей; *A001-A012* – блоки управления «открытия транзисторов» (*Gate drive*)

На рисунке 6.21 показано подключение выводов преобразователя.

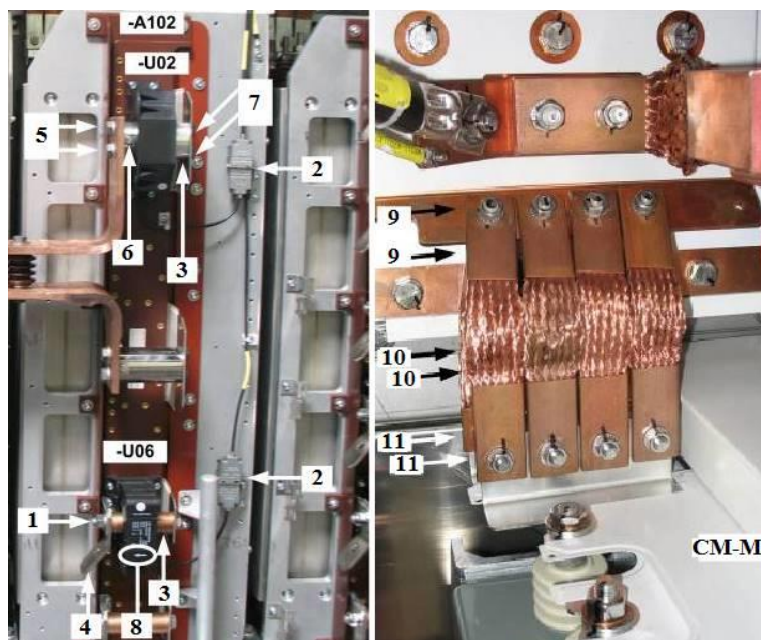


Рисунок 6.21 – Подключение выводов 4QS преобразователя:

U02 – трансформатор тока на 2000 А; *U06* – трансформатор тока на 1000 А; *1* – крепежный винт; *2* – разъем *Sub-D* кабеля ТТ; *3* – втулка; *4* – шина; *5, 6, 7* – крепежные винты; *8* – стрелка, указывающая направление протекания тока; *9* – шина постоянного тока; *10* – гибкие шунты; *11* – выводы постоянного напряжения на преобразователе

6.3.2 Звено постоянного напряжения

Как было отмечено выше, при построении современных систем управления ЭПС помимо непосредственно преобразователей напряжения, в силовой цепи также используют промежуточное звено постоянного напряжения, основной функцией которого является поддержание стабильного напряжения на автономном инверторе, питающем тяговые электродвигатели в режиме тяги, или на $4QS$ преобразователе, работающем в режиме автономного инвертора напряжения, когда на электровозе применяется рекуперативное торможение. Помимо этого, в своем составе звено постоянного напряжения имеет резонансную цепь и блок защиты от перенапряжений.

Звено постоянного напряжения (рисунок 6.22) располагается между четырехквadrантным преобразователем со стороны тягового трансформатора и автономным инвертором напряжения со стороны тяговых электродвигателей и предназначено для поддержания стабильного напряжения в промежуточной цепи при работе электровоза в различных режимах (тяги, рекуперации). Оно включает: батареи конденсаторов ($C300.x$), трансформаторы напряжения ($U331$, $U332$, $U340$), разрядный резистор ($R300$) и резисторы блока заземления $Q371$ ($R342$, $R343$).

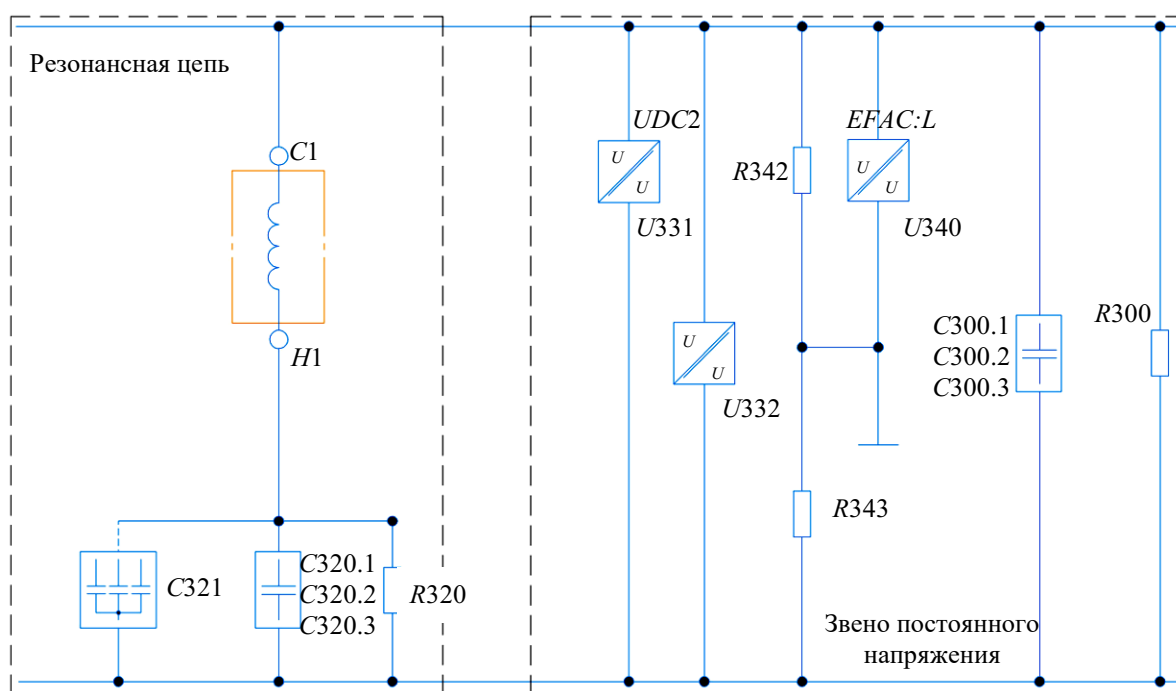


Рисунок 6.22 – Принципиальная схема звена постоянного напряжения

Зарядка конденсаторов звена постоянного напряжения осуществляется при помощи электромагнитного контактора $A231$ (см. рисунок 6.13), имеющем в своей цепи зарядный (ограничивающий) резистор. Блок управления $DCU2$ контролирует процесс предварительной зарядки (напряжение на конденсаторах и время заряда), а также ограничивает максимальное напряжение на батареях конденсаторов. Заряд батареи до 80 % номинального напряжения (2240 В) осуществляется за время около 1,5 с, и далее достигает номинального значения 2800 В. Разрядка батарей конденсаторов звена постоянного напряжения выполняется через OVP -резистор, а в случае неисправности – через разрядные резисторы переключателя заземления, которые находятся в цепи звена постоянного напряжения. При этом напряжение на конденсаторах при их разрядке должно быть снижено до 60 В за время не более 10 минут.

Резонансная цепь (см. рисунок 6.22) состоит из батареи конденсаторов ($C320.x$ и $C321$), разрядного резистора ($R320$) и индуктивности (дросселя $C1-H1$, расположенного вне блока преобразовательной установки). Она предназначена для фильтрации второй гармоники (с частотой 100 Гц) выпрямленного напряжения после четырехквadrантного преобразователя.

Блок защиты от перенапряжений (см. рисунок 6.23) установлен в первом модуле 4QS преобразователя ($A101$), он состоит из IGBT блока с диодом ($VS:M1$), трансформатора тока ($IBRC1:M1$) и OVP-резистора (*Over Voltage Protection*, $R360$). При возникновении перенапряжения в промежуточном звене постоянного напряжения IGBT транзистор открывается и производит принудительную разрядку конденсатора фильтра на сопротивление, снижая напряжение промежуточного контура.

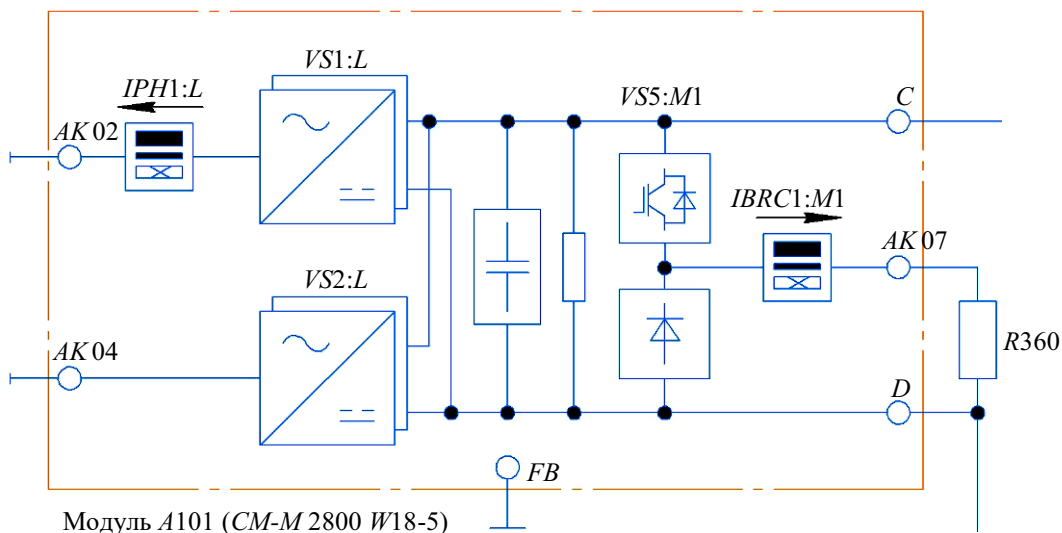


Рисунок 6.23 – Блок защиты от перенапряжений звена постоянного напряжения, расположенный в первом модуле четырехквadrантного преобразователя

6.3.3 Автономный инвертор напряжения

Блок автономного инвертора напряжения $A103$ (CM-M 2800 W14-5) установлен вместе с блоками четырехквadrантных преобразователей в блоке тягового преобразователя *MITRAC TC 3300 AC V07*, и предназначен для питания асинхронных тяговых электродвигателей трехфазным напряжением регулируемой частоты и амплитуды. Питание каждого АТД осуществляется от отдельного автономного инвертора напряжения (АИН). Конструктивно блок АИН выполняется как блок четырехквadrантного преобразователя и отличается количеством блоков *HVIM* (IGBT транзисторы с обратными диодами с блоками «открытия транзисторов» GD).

Основные параметры автономного инвертора напряжения представлены в таблице 6.5.

Таблица 6.5 – Параметры автономного инвертора напряжения

Наименование параметра	Значение параметра
Номинальное входное постоянное напряжение, В	2800
Максимальное входное постоянное напряжение, В	3200
Номинальный входной ток (при напряжении в контактной сети 25 кВ), А	1048
Номинальное выходное трехфазное напряжение, В	2150
Номинальный выходной ток, А	390
Максимальный выходной ток, А	520
КПД, %	97,5

Питание автономного инвертора напряжения необходимо осуществлять от источника постоянного напряжения, напряжение на выходе которого практически не изменяется при изменении его нагрузки. Для этого, в цепи питания АИН (звено постоянного напряжения) применяются конденсаторы большой емкости.

Форма выходного напряжения АИН и его действующее значение практически не зависит от режима работы подключенного к нему АД. Подавая в нужной последовательности импульсы управления (открывая транзисторные ключи в нужный момент), можно добиться того, что на выходе АИН создаются напряжения, близкие по форме к синусоидальному и сдвинутые по фазе друг относительно друга на угол 120 эл. градусов. Подробнее принцип работы автономного инвертора напряжения описан в пункте 11.2.3.

6.4 Блок низковольтной аппаратуры

Блок низковольтной аппаратуры предназначен для размещения оборудования, осуществляющего: коммутацию и защиту потребителей в цепи с напряжением 380 В переменного тока (компрессор, насосы, вентиляторы, обогрев электровоза и др.) и в цепи – 220 В. В нем также установлены понижающий трансформатор и аппаратура для ввода электровоза в депо, счетчик расхода электроэнергии и реле максимального тока в цепи первичной обмотки тягового трансформатора. На каждой секции электровоза установлен один блок низковольтной аппаратуры.

Расположение основных элементов блока низковольтной аппаратуры показано на рисунке 6.24, а их описание приведено в таблице 6.6.

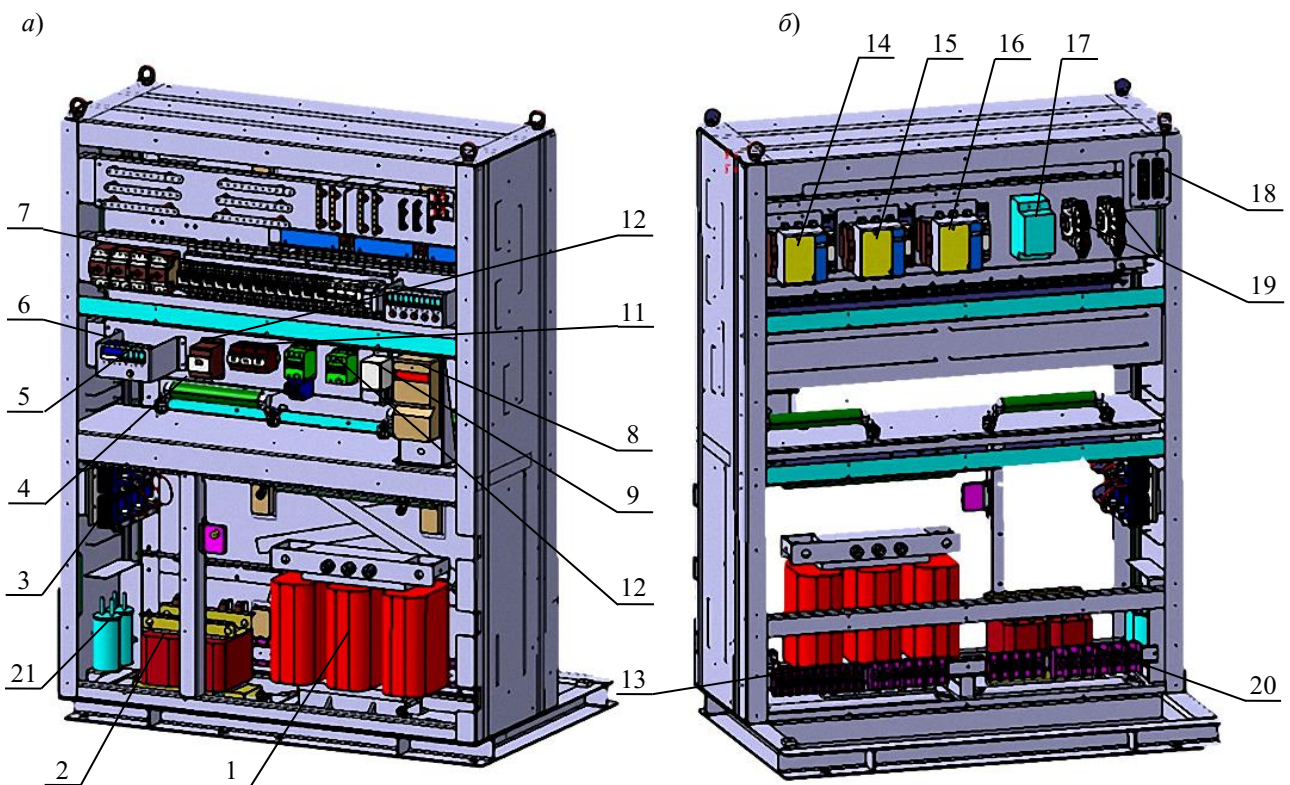


Рисунок 6.24 – Расположение основных элементов блока низковольтной аппаратуры:

а – вид спереди; б – вид сзади

Таблица 6.6 – Условные обозначения элементов блока низковольтной аппаратуры

Позиция	Наименование	Количество	Обозначение/Тип
1	Понижающий однофазный трансформатор ¹⁾	1	<i>TP2-PP (380/220 В)</i>
2	Трансформатор для ввода в депо	1	<i>TM1/TGLS410307000</i>
3	Трехфазный выпрямитель	1	<i>ZP/TGLS410424000</i>
4	Ограничительное сопротивление цепи ввода электровоза в депо ²⁾	2	<i>R4/RB50X373</i>
5	Автомат предварительного обогрева машинного отделения	1	<i>QA-PHEAT/AM2P-Y319-1</i>
6	Автомат ввода электровоза в депо	1	<i>QA-WOP/4POLEAC65A</i>
7	Автоматы вспомогательного оборудования электровоза (см. таблицу 6.7)	–	–
8	Электрический счетчик ³⁾	1	<i>PJ/EMAT</i>
9	Реле максимального тока силовой цепи (первичной обмотки тягового трансформатора) ⁴⁾	1	<i>KC(M)OCTGLS410313000</i>
10	Контактор включения главного компрессора	1	<i>KM-CPR/AF50-30-11</i>
11	Вспомогательный контактор для ввода электровоза в депо	1	<i>KM-QUAI/LC1D806FW</i>
12	Автомат включения главного компрессора	1	–
13	Разъемы для подключения I	–	<i>XT1</i>
14	Контактор цепи питания вспомогательного оборудования первой группы	1	<i>KM-BAU1/AF400-30-22</i>
15	Контактор цепи питания вспомогательного оборудования второй группы	1	<i>KM-BAU2/AF400-30-22</i>
16	Контактор аварийного переключения питания вспомогательных машин	1	<i>KM-SEC/AF400-30-22</i>
17	Контактор предварительного обогрева машинного отделения	1	<i>KM-PHEAT/AF185-30-11</i>
18	Розетка 56-жильная	2	<i>XS-BLV-01/FXBF/61120</i>
19	Главный контактор для ввода электровоза в депо	2	<i>KM12/15-02-1-01-F-K03-T-S</i>
20	Разъемы для подключения II	–	<i>XT2</i>
21	Фильтр-конденсатор	2	<i>C101, C102/124UF 500VAC</i>

¹⁾ Параллельно вторичной обмотке трансформатора включен фильтр-конденсатор (с емкостью 248 мФ), который, с учетом собственной индуктивности обмоток трансформатора, образует на выходе резонансный фильтр, повышающий качество выходного напряжения на его вторичной обмотке.
²⁾ Мощность 760 Вт, активное удельное сопротивление 82 Ом·м.
³⁾ Осуществляет учет расхода активной и реактивной энергии электровозом в режимах тяги и рекуперации.
⁴⁾ Подключается к трансформатору тока на входе силовой цепи электровоза (25 кВ) и в случае превышения допустимых значений подает сигнал на МСУД, которая производит аварийное отключение вакуумного выключателя.

Автоматы, расположенные на панели блока низковольтной аппаратуры, предназначены для защиты и коммутации электрических цепей вспомогательного оборудования электровоза. На рассматриваемой панели применяются стандартные автоматы следующих основных типов (рисунок 6.25).

Полный перечень автоматов представлен в таблице 6.7.



Рисунок 6.25 – Типы автоматов, применяемые на панели блока низковольтной аппаратуры

Таблица 6.7 – Назначение автоматов блока низковольтной аппаратуры

Поз.	Наименование	Кол-во	Обозначение	Примечание
1	Вентиляторы охлаждения тяговых электродвигателей	2	<i>QA-VTTM1</i>	<i>GV3-P50</i>
2			<i>QA-VTTM2</i>	
3	Вентиляторы блоков охлаждения	2	<i>QA-VTCT1</i>	<i>GV3-P50</i>
4			<i>QA-VTCT2</i>	
5	Вентиляторы охлаждения машинного отделения	2	<i>QA-VTSM1</i>	<i>GV2-ME08 2,5-4</i>
6			<i>QA-VTSM2</i>	
7	Вентиляторы охлаждения блока фильтров	2	<i>QA-VTLC1</i>	<i>GV2-ME08 2,5-4</i>
8			<i>QA-VTLC2</i>	
9	Вентиляторы охлаждения блоков тяговых преобразователей	2	<i>QA-VTBCV1</i>	<i>GV2-ME08 2,5-4</i>
10			<i>QA-VTBCV2</i>	
11	Привод насосов масляной системы охлаждения тяговых трансформаторов	2	<i>QA-OP1</i>	<i>GV2 ME16 9-14A</i>
12			<i>QA-OP2</i>	
13	Привод насосов жидкостной системы охлаждения тяговых преобразователей	2	<i>QA-WP1</i>	<i>GV2 ME16 9-14A</i>
14			<i>QA-WP2</i>	
15	Питание санузла электровоза	1	<i>QA-WC</i>	<i>GV2 ME16 9-14A</i>
16	Питание кондиционера	1	<i>QA-HVAC</i>	<i>GV2 ME20 13-18A</i>
17	Питание розеток в кабине машиниста	1	<i>QA-PC-CAB</i>	<i>C65L-C 16A/2P</i>
18	Питание микроволновой печи	1	<i>QA-PC-MWO</i>	<i>C65L-C 16A/2P</i>
19	Питание однофазного трансформатора 380/220 В	1	<i>QA-TF2-PP</i>	<i>C65L-C 20A/2P</i>
20	Питание трансформатора напряжения	1	<i>QA-TF1-PP</i>	<i>5SJ4103-7CC20</i>
21	Трехполюсный предохранитель	1	<i>CC-QUAI</i>	<i>E933/32</i>
22	Определитель порядка чередования фаз	1	<i>OPP-QUAI</i>	<i>CM-MPS</i>
23	Питание водонагревателя	1	<i>QA-PC-HW</i>	<i>AM2R-Y319-3</i>
24	Питание системы обогрева стекол	1	<i>QA-R-W</i>	<i>AM2R-Y319-3</i>
25	Питание компрессора и цепи отопления	1	<i>QA-R-CPR</i>	<i>AM2R-Y319-3</i>
26	Питание системы отопления в кабине машиниста	1	<i>QA-R-CAB</i>	<i>AM2R-Y319-4</i>
27	Питание системы подогрева ног машиниста	1	<i>QA-RJ-CAB</i>	<i>AM2R-Y319-1</i>

6.4.1 Работа вспомогательных машин от одного инвертора (аварийный режим)

Вспомогательное оборудование электровоза можно разделить на две группы:

1) вспомогательные машины, которые питаются от трехфазного напряжения переменного тока 380 В постоянной частоты 50 Гц. К ним относятся: компрессор, масляные и водяные насосы, нагреватели и компрессор кондиционера. Вспомогательные машины этой группы получают питание через контактор *KM-BAU2*, напряжение на который поступает с инвертора второго тягового преобразователя через блок фильтра;

2) вспомогательные машины, которые питаются от трехфазного напряжения переменного тока 380 В переменной частоты 23, 35 или 50 Гц. К ним относятся: вентиляторы охлаждения тяговых электродвигателей, вентиляторы блоков охлаждения тягового трансформатора и радиаторов водяного охлаждения, вентиляторы охлаждения машинного отделения. Вспомогательные машины этой группы получают питание через контактор *KM-BAU1*, напряжение на который поступает с инвертора первого тягового преобразователя через блок фильтра.

В зависимости от температуры тяговых электродвигателей, тягового трансформатора охлаждающей жидкости, в машинном отделении, а также от режима работы электровоза, МСУД выбирает скорость вращения вентиляторов и соответственно частоту питающего напряжения их электродвигателей 23, 35 или 50 Гц.

В аварийном режиме в случае выхода из строя одного из инверторов тягового преобразователя вспомогательное оборудование той группы, где произошел отказ, отключается со-

ответствующим контактором (*KM-BAU1* или *KM-BAU2*) от цепи питания и включением контактора *KM-SEC* осуществляется ее аварийное питание (питание отключенной группы вспомогательных машин от исправного инвертора тягового преобразователя). В результате вспомогательные машины обеих групп запитываются от одного (исправного) инвертора, а частота питающего напряжения остается постоянной – 50 Гц.

6.4.2 Снятие блокировки дверей блоков для доступа к оборудованию электровоза

Для предотвращения поражения электрическим током обслуживающего персонала на электровозе предусмотрена система безопасности. Двери блоков оборудованы блокировочными устройствами и для их открытия необходимо осуществить операции по заземлению высоковольтного оборудования электровоза и блокировки подъема токоприемника (включения ГВ). Для снятия блокировки на электровозе применяется система «защитных ключей». Шкафы электровоза открываются *зелеными ключами*, которые находятся в специальном отсеке на блоке фильтра № 1. Чтобы вынуть эти ключи, необходимо провести следующие операции:

1 *Синим ключом* перекрыть кран подачи воздуха на токоприемник и вакуумный выключатель, затем вынуть ключ из замка крана.

2 Вставить *синий ключ* в замок заземляющего разъединителя *35KSDL* линии 25 кВ, повернуть рукоятку и вынуть из замков заземлителя желтые ключи.

3 Вставить *желтые ключи* в замки заземляющих устройств тяговых преобразователей, опустить рукоятки заземления, вынуть из замков *белые ключи*.

4 Вставить два *белых ключа* в ячейку на блоке фильтра (где находятся *зеленые ключи*), повернуть их и получить доступ к *зеленым ключам*.

Закрытие и разблокировка оборудования производится в обратной последовательности. Кроме того, два *желтых ключа* предназначены для открытия крышевого люка и открытия блока низковольтной аппаратуры.

6.5 Блок фильтра

Оборудование, установленное в блоке фильтра *MITRAC AU3340V05*, повышает качество напряжения, поступающего ко вспомогательным машинам и аппаратам, после его преобразования из постоянного в переменное инверторами тяговых преобразователей. В нем расположены понижающий трансформатор и фильтр-конденсаторы.

На электровозе имеются два блока фильтра (рисунок 6.26): первый – для питания группы вспомогательных машин с возможностью работы на переменной частоте (23, 35, 50 Гц); второй – для вспомогательных машин, работающих на постоянной частоте 50 Гц. Технические параметры блока фильтра представлены в таблице 6.8.

Таблица 6.8 – Технические параметры блока фильтра

Наименование параметра	Значение параметра
Номинальное входное трехфазное напряжение, В	1230
Номинальное выходное трехфазное напряжение, В:	
постоянной частоты, 50 Гц	380
переменной частоты 0,5–50 Гц	3,8–380
Номинальная выходная мощность, кВ·А	230
Габариты, мм	750×1000×2050
Масса, кг	890±3

На рисунке 6.27 показаны основные детали блока фильтра. Сверху блока установлен вентиляционный кожух 2. Внутри блока установлены: трехфазный трансформатор 3, резистор защиты от короткого замыкания на землю 7, блокировка двери 6 блока фильтра, зазем-

ляющий 5 и фильтрующий конденсаторы 4, разъемы датчиков температуры трансформатора 8 (два в работе и один в резерве), разъем для подключения вентилятора 9 и вводы с инвертора 10. В случае неисправности любого из блоков работа вспомогательного оборудования осуществляется от одного исправного блока.

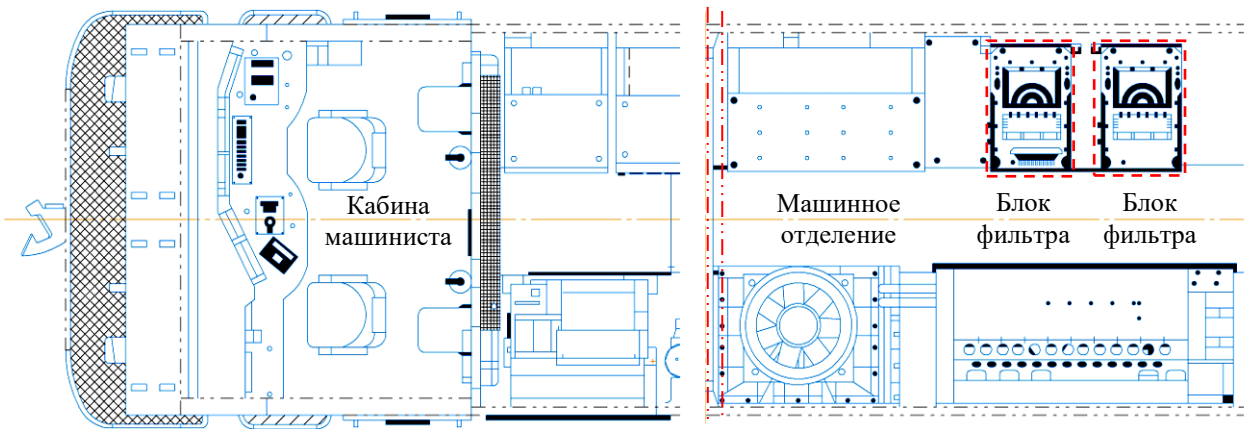


Рисунок 6.26 – Место установки блоков фильтра

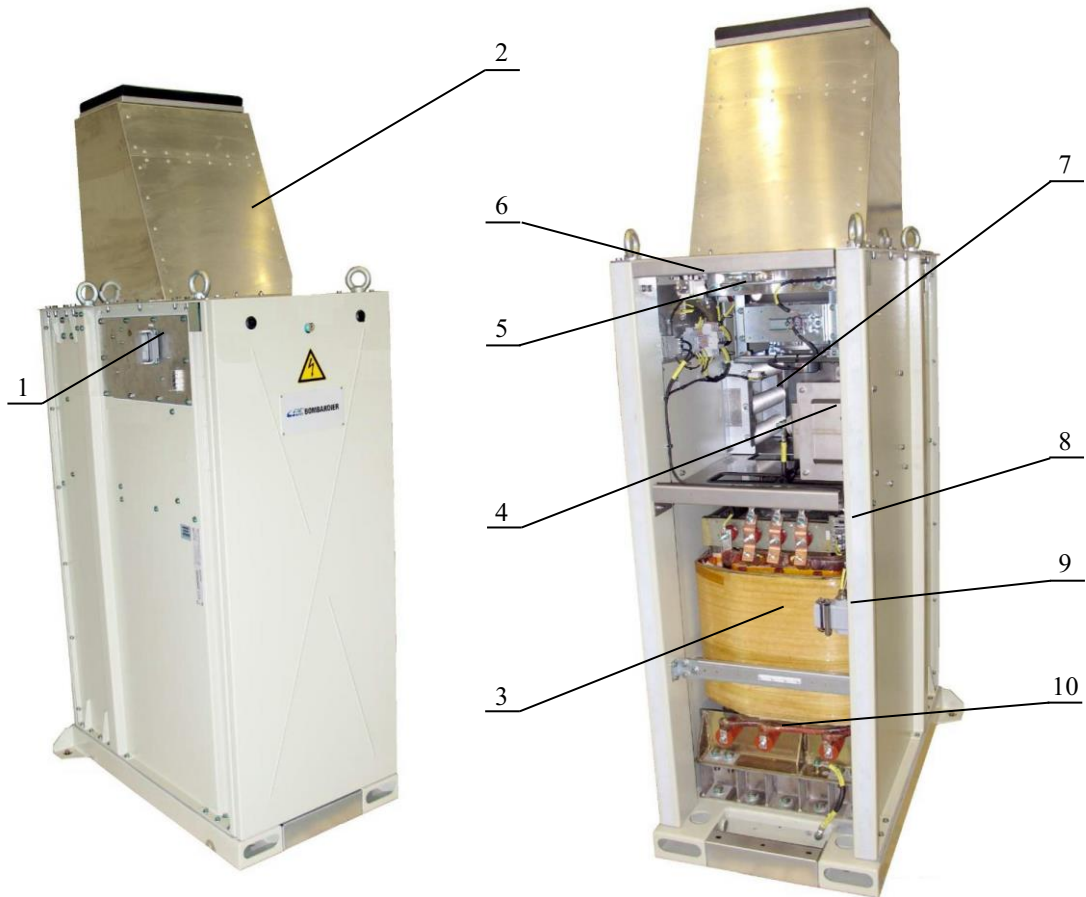


Рисунок 6.27 – Расположение оборудования блока фильтра:

- 1 – разъемы низковольтных цепей; 2 – вентиляционный кожух; 3 – трехфазный трансформатор;
- 4 – фильтрующий конденсатор; 5 – заземляющий конденсатор; 6 – блокировка двери блока фильтра;
- 7 – резистор защиты от короткого замыкания на землю; 8 – разъемы датчиков температуры трансформатора;
- 9 – разъем для подключения вентилятора; 10 – вводы с инвертора тягового преобразователя

В таблице 6.9 приведены условные обозначения деталей блока фильтра.

Таблица 6.9 – Условные обозначения элементов блока фильтра

Позиция	Наименование	Обозначение
1	Разъемы низковольтных цепей	X10, X13
2	Вентиляционный кожух	A701
3	Трехфазный трансформатор	T501
4	Фильтрующий конденсатор	C501
5	Заземляющий конденсатор и резистор	C511, R511
6	Блокировка двери блока фильтра	K510
7	Резистор защиты от короткого замыкания на землю	R504
8	Разъемы датчиков температуры обмоток трансформатора	–
9	Автоматический выключатель	F504

Разъем подключения вентилятора (X61) расположен внутри корпуса. Сбоку на левой стенке установлены разъемы датчиков температуры трансформатора и разъем выдачи сигнала о замыкании на землю. Закрытие двери блока осуществляется запорами и замком с *зеленым ключом*.

6.5.1 Трехфазный трансформатор T501

В каждом блоке фильтра установлен один трехфазный трансформатор (рисунок 6.28), который понижает входное напряжение от инвертора тягового преобразователя с 1230 В до 380 В. Первичная обмотка трансформатора соединяется по схеме «треугольник», а вторичная – по схеме «звезда». Основные технические параметры трансформатора блока фильтра представлены в таблице 6.10. Для контроля температуры обмоток трансформатора в его конструкции предусмотрены три температурных реле РТ100. Их расположение показано на рисунке 6.29.

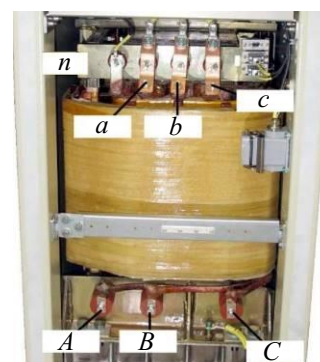


Рисунок 6.28 – Трехфазный трансформатор T501:

A, B, C, – разъемы первичной обмотки трансформатора;
a, b, c, – разъемы вторичной обмотки трансформатора

Таблица 6.10 – Технические параметры трансформатора блока фильтра

Наименование параметра	Значение параметра
Номинальное входное напряжение, В	1230
Номинальное выходное напряжение, В	380
Номинальная выходная мощность, кВт·А	230
Габариты, мм	800×500×700
Масса, кг	668

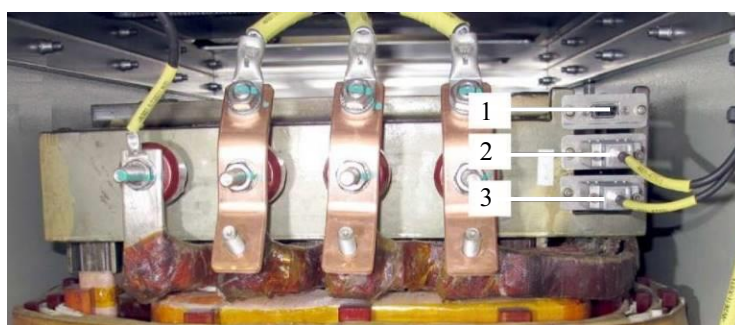


Рисунок 6.29 – Разъемы датчиков температуры трансформатора:

1, 2, 3 – разъемы температурных реле РТ100

6.5.2 Фильтрующий конденсатор C501

Фильтрующий конденсатор предназначен для сглаживания пульсаций выходного напряжения (приведения его к синусоидальной форме) после преобразования его из постоянного в трехфазное переменное инверторами тяговых преобразователей. Основные технические параметры фильтрующего конденсатора представлены в таблице 6.11.

Таблица 6.11 – Технические параметры фильтрующего конденсатора

Наименование параметра	Значение параметра
Электрическая емкость, мкФ (10^{-6} Ф)	3×200
Номинальное напряжение, В	500
Масса, кг	15

Общий вид фильтрующего конденсатора показан на рисунке 6.30, а.

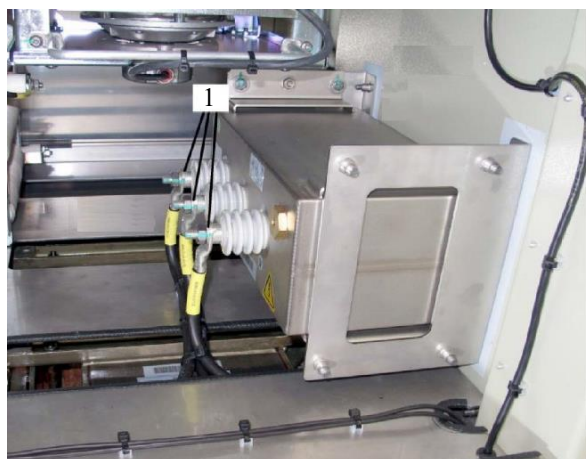
6.5.3 Вентилятор охлаждения A701

Вентилятор охлаждения применяется для снижения температуры внутри блока фильтра (защиты электрических аппаратов и машин от перегрева) за счет выброса нагретого воздуха за пределы блока через вентиляционный кожух (см. рисунок 6.27). Основные технические параметры вентилятора охлаждения представлены в таблице 6.12.

Таблица 6.12 – Технические параметры вентилятора охлаждения

Наименование параметра	Значение параметра
Тип вентилятора	Осевой центробежный
Номинальное трехфазное напряжение, В	380
Номинальная частота, Гц	50
Номинальная мощность, кВт	0,75
Номинальный ток, А	1,15
Объем прокачиваемого воздуха, м ³ /с	0,5
Воздушное давление, создаваемое вентилятором, Па:	
на входе	200
на выходе	100

а)



б)

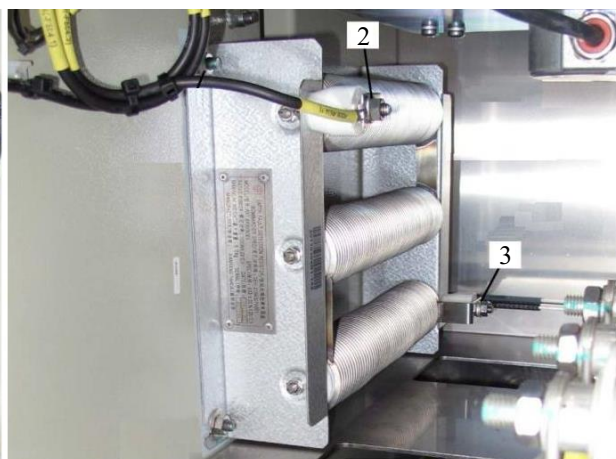


Рисунок 6.30 – Общий вид фильтрующего конденсатора и резистора системы защиты от короткого замыкания на землю:

а – фильтрующий конденсатор; б – резистор системы защиты от короткого замыкания на землю;
1 – вводы батарей конденсаторов; 2, 3 – места подключения резистора R504

6.5.4 Система защиты блока фильтра от короткого замыкания на землю

Применяется для защиты оборудования блока фильтра от повреждения током короткого замыкания, за счет ограничения его величины до таких значений, при которых не произойдет существенного повреждения оборудования до момента срабатывания защиты. В нее входят: резистор $R504$, конденсатор $C511$ и резистор $R511$ и автоматический выключатель, который срабатывает при коротком замыкании. Общий вид резистора $R504$ показан на рисунке 6.30, б.

Основные технические параметры резистора $R504$ представлены в таблице 6.13.

Таблица 6.13 – Технические параметры резистора защиты от короткого замыкания

Наименование параметра	Значение параметра
Активное сопротивление, Ом	4
Номинальное напряжение, В	500
Номинальная рассеиваемая мощность, кВт	1,6

Расположение конденсатора $C511$ и резистора $R511$ в блоке фильтра показано на рисунке 6.31.



Рисунок 6.31 – Общий вид конденсатора и резистора системы защиты от короткого замыкания на землю:

1 – конденсатор; 2 – резистор; 3 – автоматический выключатель

Основные технические параметры конденсатора и резистора системы защиты от короткого замыкания на землю представлены в таблице 6.14.

Таблица 6.14 – Технические параметры конденсатора $C511$ и резистора $R511$

Наименование параметра	Значение параметра
Электрическая емкость конденсатора $C511$, нФ (10^{-9} Ф)	500
Активное сопротивление резистора $R511$, Ом	56
Номинальная рассеиваемая мощность резистора $R511$, Вт	150

6.6 Шкаф приборов безопасности

Шкаф приборов безопасности предназначен для размещения устройства КЛУБ, и аппаратуры локомотивной радиостанции. Расположение шкафа приборов безопасности в кузове электровоза приведено на рисунке 6.32.

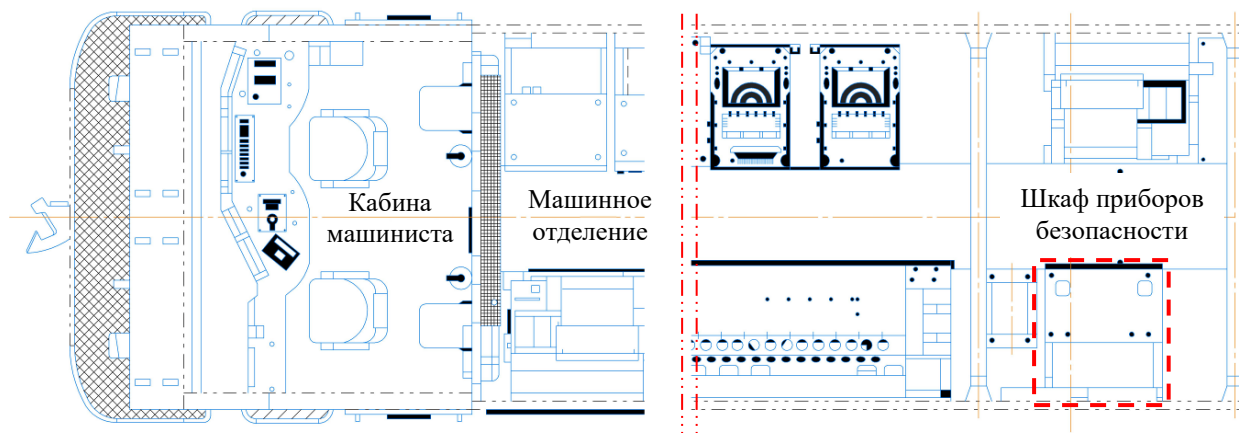
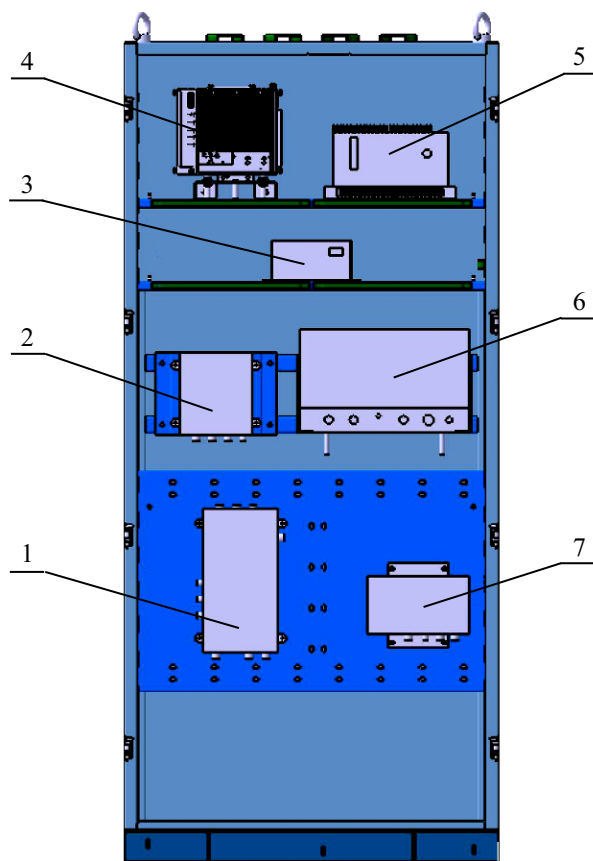


Рисунок 6.32 – Схема расположения шкафа приборов безопасности

На лицевой стороне шкафа предусмотрены открывающиеся двери на петлях. Левая и правая боковые планки оснащены канавками для прокладки кабелей. Расположение приборов безопасности внутри шкафа приведено на рисунке 6.33.

Рисунок 6.33 – Схема расположения приборов безопасности внутри шкафа:

- 1 – клеммная колодка контрольного устройства;
- 2 – переходная колодка шин;
- 3 – устройство модуляции и демодуляции;
- 4 – прибор BARS;
- 5 – модуль электропитания;
- 6 – контрольное устройство;
- 7 – клеммная колодка подключения датчика скорости



7 АППАРАТЫ ПУЛЬТА МАШИНИСТА

7.1 Общие сведения

Пульт управления машиниста установлен в каждой кабине электровоза (рисунок 7.1) и предназначен для подачи команд в его систему управления и своевременного определения рабочего состояния различных элементов его систем.

Пульт управления машиниста (рисунок 7.2) рассчитан на работу в два лица. Основные приборы индикации и аппараты управления расположены со стороны машиниста. Все приборы и аппараты, за которыми необходимо постоянное наблюдение в эксплуатации, находятся в зоне оптимального обзора и доступа.

Часть приборов и аппаратов, не требующих постоянного наблюдения, расположены на пульте со стороны помощника машиниста. Пульт управления разделен на две части: верхнюю и нижнюю.

В верхней части установлены приборы индикации и аппараты управления. Нижняя часть разделяется на три тумбы: левую, среднюю и правую. В них расположены трубопроводы системы кондиционирования, трубопроводы системы пневматического тормоза, приборы управления и другие устройства. В местах для размещения ног машиниста и его помощника установлены обогреватели. Со стороны машиниста также установлены педали для подачи песка и звукового сигнала (тифон).

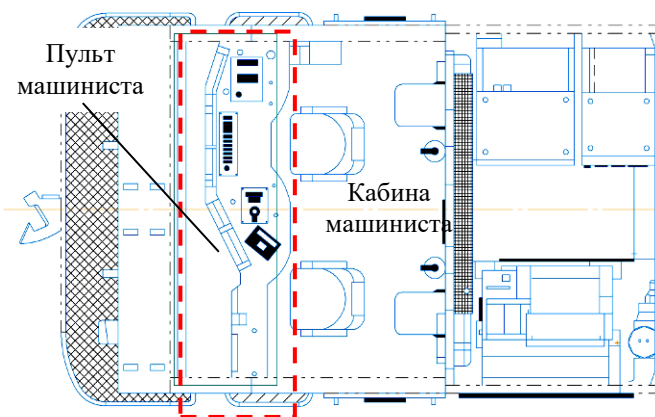


Рисунок 7.1 – Расположение пульта управления

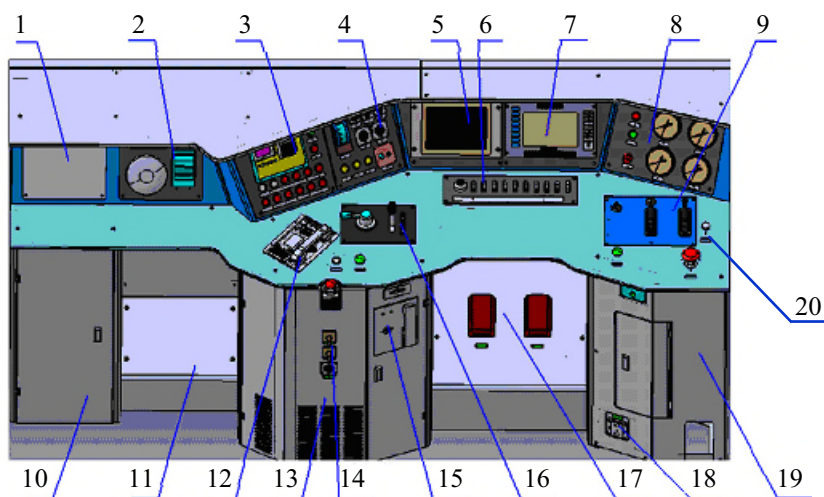


Рисунок 7.2 – Расположение основных приборов и аппаратов на пульте управления машиниста:

1 – внутренние соединители; 2 – панель устройств безопасности; 3 – панель индикаторных ламп; 4 – панель переключателей; 5 – дисплей микропроцессорной системы управления и диагностики; 6 – панель управления; 7 – монитор системы КЛУБ-У; 8 – панель манометров; 9 – панель тормозного контроллера; 10 – левая тумба модулей управления; 11 – панель клеммных реек; 12 – радиостанция; 13 – средняя тумба; 14 – выключатель кондиционера; 15 – телефон межкабинной связи; 16 – контроллер машиниста; 17 – панель педалей подачи песка и звукового сигнала (тифона); 18 – розетка 220 В; 19 – правая тумба с системой трубопроводов; 20 – пневматическая кнопка клапана экстренного торможения

7.2 Контроллер машиниста S640U-B CC.006

При помощи контроллера машиниста производится управление режимами тяги и торможения на электровозе. В конструкции контроллера установлен потенциометр, сопротивление которого изменяется при выборе определенной позиции, при этом изменяется напряжение, поступающее в электронный блок управления, что позволяет регулировать силу тяги или торможения. Контроллер имеет эргономичную конструкцию, не требует технического обслуживания и имеет функцию ночной подсветки.

На панели контроллера машиниста (рисунок 7.3) размещены рукоятка контроллера 3, реверсивная рукоятка 1, имеющие фиксацию для каждого положения, и кнопка нулевого положения 4.



Рисунок 7.3 – Панель контроллера машиниста:

- 1 – реверсивная рукоятка (0 – нулевое положение; 1 – движение вперед; 2 – движение назад);
2 – указатель позиции реверсивной рукоятки; 3 – рукоятка контроллера машиниста (Т – режим тяги; F – режим электрического рекуперативного торможения); 4 – кнопка нулевого положения

Перед началом движения электровоза при помощи реверсивной рукоятки выбирают направление движения, а затем при помощи рукоятки контроллера машиниста управляют скоростью электровоза, выбирая необходимую позицию контроллера.

Для начала движения необходимо перевести рукоятку контроллера машиниста из положения «0» в положение «Т», для этого следует нажать кнопку на рукоятке и перевести ее вперед в положение «*». При этом включаются вентиляторы охлаждения тяговых приводов и машинного отделения (если температура в нем выше 35 °С). Затем выждать одну-две секунды, отпустить кнопку и установить рукоятку в требуемую позицию*. Для осуществления торможения следует перевести рукоятку контроллера в положение «F», выбрав необходимую позицию**.

Реверсивная рукоятка имеет три положения: «2», «0», «1». Между главной и реверсивной рукояткой предусмотрена механическая взаимоблокировка. Главная рукоятка является стационарной; реверсивная рукоятка – съемной (типа «ключ»). Она может извлекаться и устанавливаться лишь при нахождении ее в положении «0», при этом обеспечивается работа

* В режиме тяги «Т» рукоятка контроллера может устанавливаться в любое из тринадцати положений.

** В режиме торможения «F» рукоятка контроллера может устанавливаться в любое из двенадцати положений.

только с одним контроллером в одной из кабин машиниста, а во второй кабине контроллер будет заблокирован.

Для изменения направления движения необходимо остановить электровоз, перевести рукоятку контроллера на позицию «0», и лишь после этого выбрать новое положение для рукоятки. Если машинисту необходимо сменить кабину управления, то следует перевести рукоятку контроллера машиниста на позицию «0», реверсивную рукоятку – на позицию «0» и извлечь ее.

7.3 Панель индикаторных ламп и контроля температуры подшипников электровоза

Панель индикаторных ламп расположена в верхней части пульта машиниста и состоит из блоков: индикации и контроля температуры подшипников электровоза 1; индикаторных ламп 2 (рисунок 7.4).

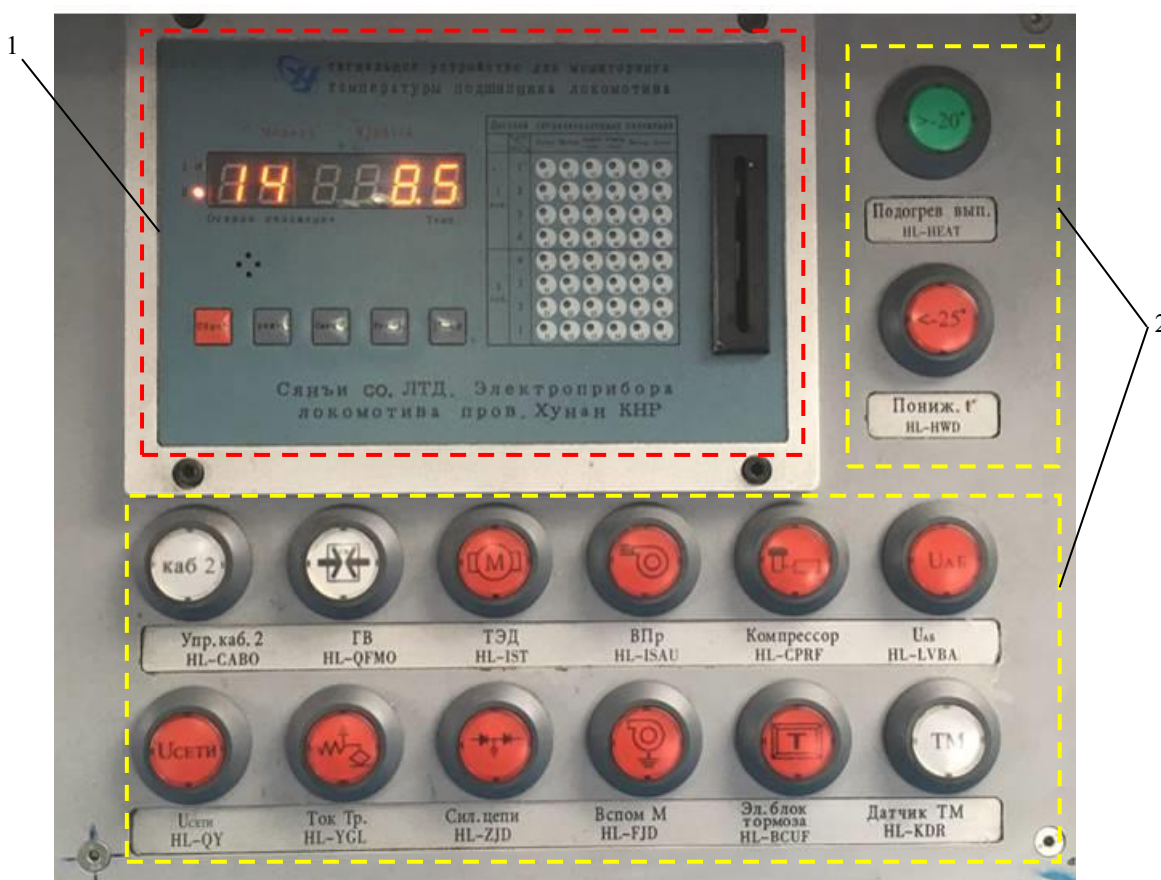


Рисунок 7.4 – Панели индикаторных ламп и контроля температуры подшипников механической части электровоза:

1 – блок контроля температуры подшипников электровоза; 2 – индикаторные лампы

Лампы красного цвета сигнализируют о возникновении неисправностей в электрических цепях электровоза. Включение этих ламп обычно дублируется сообщением на дисплее микропроцессорной системы управления и диагностики с более подробным описанием возникшего отказа. Назначение индикаторных ламп приведено в таблице 7.1.

Назначение индикаторов блока мониторинга температуры подшипников описано в разделе 13.

Таблица 7.1 – Назначение индикаторных ламп

Обозначение	Изображение	Информация о состоянии
Упр. каб. 2 <i>HL-CABO</i>	Каб 2	Управление осуществляется из другой кабины электровоза
ГВ <i>HL-QFMO</i>		Светится (белым цветом) – главный выключатель (ГВ) отключен . Мигает – ожидание включения ГВ после отправки запроса. Не горит – ГВ включен
ТЭД <i>HL-IST</i>		Неисправны или отключены тяговые электродвигатели (ТЭД)
ВПр <i>HL-ISAU</i>		Неисправен или выключен вспомогательный преобразователь (ВПр)
Компрессор <i>HL-CPRF</i>		Неисправен или выключен компрессор
U_{AB} <i>HL-LVBA</i>	U_{AB}	Напряжение аккумуляторной батареи менее 79 В
$U_{СЕТИ}$ <i>HL-QY</i>	$U_{СЕТИ}$	Напряжение контактной сети менее 17 кВ
Ток Тр. <i>HL-YGL</i>		Недопустимый первичный ток обмотки трансформатора
Сил. цепи <i>HL-ZJP</i>		Замыкание на корпус в силовых цепях
Вспом. М <i>HL-FJP</i>		Замыкание на корпус во вспомогательных цепях
Эл. блок тормоза <i>HL-BCUF</i>		Отключен или неисправен электронный блок управления тормозом
Датчик ТМ <i>HL-KDR</i>	ТМ	Срабатывание датчика обрыва тормозной магистрали
Подогрев вып. <i>HL-HEAT</i>	> -20°	Активна при температуре в машинном отделении более -20 °С
Пониж. t° <i>HL-HWD</i>	< -25°	Активна при температуре в машинном отделении менее -25 °С

7.4 Панель управления пульта машиниста

Панель управления расположена на пульте машиниста и предназначена для управления работой ГВ, токоприемника, компрессора, а также световыми приборами и обогревом (рисунок 7.5). На ней расположены ключ блокировки 1 и десять переключателей 2, назначение которых описано в таблице 7.2.

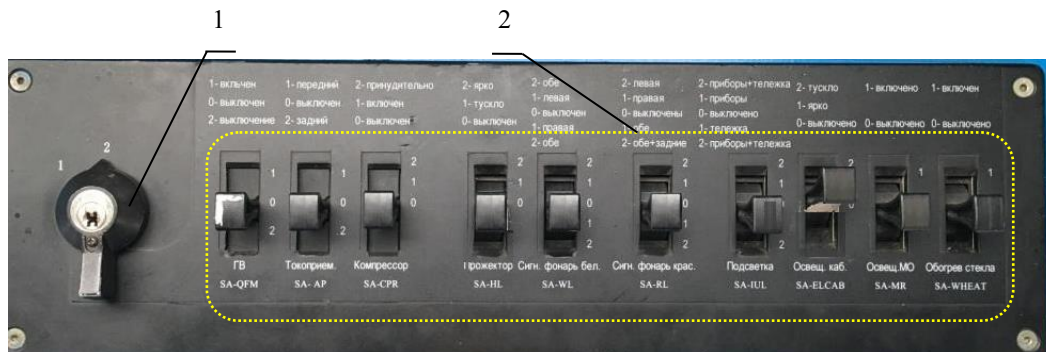


Рисунок 7.5 – Панель управления пульта машиниста:

1 – ключ блокировки; 2 – переключатели

Таблица 7.2 – Назначение переключателей панели управления

Наименование	Назначение	Описание
<i>SA-PS</i>	Ключ блокировки	1 – вкл., 2 – выкл.
ГВ <i>SA-QFM</i>	Включение/отключение главного выключателя (ГВ)	1 – включение ГВ (нефиксированное положение; после включения ГВ клавиша автоматически возвращается в положение «0»); 0 – рабочее положение после включения ГВ или выключенное положение при отключении панели электронным ключом; 2 – отключение ГВ (фиксированное положение; после отключения ГВ клавиша вручную переводится в положение «0»)
Токоприем. <i>SA-AP</i>	Поднятие/опускание токоприемников	1 – поднятие токоприемника на секции электровоза, с которой осуществляется управление или обоих токоприемников; 0 – опускание токоприемника; 2 – поднятие токоприемника задней секции или обоих токоприемников
Компрессор <i>SA-CPR</i>	Включение/отключение главного компрессора	2 – принудительное включение главных компрессоров (нефиксированное положение; клавиша автоматически возвращается в положение «1»: необходимо удерживать клавишу для работы компрессоров) 1 – включение автоматического режима работы главных компрессоров (автоматическое включение и отключение компрессоров при давлении в главных резервуарах 0,75 МПа и 0,90 МПа соответственно); 0 – отключение главных компрессоров
Прожектор <i>SA-HL</i>	Включение/отключение прожектора	2 – включение яркого режима работы прожектора; 1 – включение тусклого режима работы прожектора; 0 – отключение прожектора
Сигн. фонарь бел. <i>SA-WL</i>	Включение/отключение белых сигнальных фонарей	2 – включение белых фонарей с обеих сторон электровоза; 1 – включение левых белых фонарей; 0 – отключение белых фонарей; 1 – включение правых белых фонарей; 2 – включение белых фонарей с обеих сторон электровоза
Сигн. фонарь крас. <i>SA-RL</i>	Включение/отключение красных сигнальных фонарей	2 – включение левых красных фонарей; 1 – включение правых красных фонарей; 0 – выключение красных фонарей; 1 – включение красных фонарей с обеих сторон; 2 – включение красных фонарей с обеих сторон и красных фонарей на задних торцах секций
Подсветка <i>SA-IUL</i>	Включение/отключение подсветки	2 – включение подсветки приборов пульта и наружной подсветки тележек; 1 – включение подсветки приборов пульта; 0 – выключение подсветки; 1 – включение наружной подсветки тележек; 2 – включение подсветки приборов пульта и наружной подсветки тележек
Освещ. каб. <i>SA-ELCAB</i>	Включение/отключение освещения кабины	2 – включение тусклого режима работы освещения кабины; 1 – включение яркого режима работы освещения кабины; 0 – отключение освещения кабины
Освещ. МО <i>SA-MR</i>	Включение/отключение освещения машинного отделения	1 – включение освещения машинного отделения; 0 – отключение освещения машинного отделения

Ключ блокировки предназначен для активации панели управления и в целях обеспечения безопасности выполняет функцию механической блокировки выключателей «ГВ», «Токоприемник» и «Компрессор». Для разблокировки панели управления и включения силовых цепей электровоза необходимо вставить ключ и повернуть его против часовой стрелки, а затем повернуть ручку переключателя из положения «2» в положение «1», при этом происходит разблокировка переключателей этой панели.

Переключателями панели управления включаются прожекторы, буферные фонари и освещение тележек. Прожектор состоит из двух фонарей с номинальным напряжением 110 В. Переключатель «Прожектор SA-HL» имеет три положения: для включения/выключения прожектора; включения тусклого или яркого света.

Буферные фонари белого цвета (по два на каждой секции) имеют номинальное напряжение 24 В. Переключатель «Сигн. фонарь бел. SA-QFM» имеет пять положений: для управления включением/выключением фонарей правой и левой стороны электровоза во всех необходимых комбинациях.

Буферные фонари красного цвета имеют номинальное напряжение 110 В. Переключатель «Сигн. фонарь красн. SA-RL» имеет также пять положений для управления включением/выключением фонарей правой и левой стороны во всех необходимых комбинациях.

Освещение тележек осуществляется при помощи четырех фонарей с номинальным напряжением 110 В. Переключатель «Подсветка SA-IUL» имеет пять положений и управляет включением/выключением освещения всех измерительных приборов кабины и подкузовным освещением.

7.5 Дисплей микропроцессорной системы управления и диагностики

Микропроцессорная система управления и диагностики (МСУД) электровоза предназначена для управления основным и вспомогательным оборудованием, регулирования режимов его работы, а также выполняет функции мониторинга и диагностики.



На пульте машиниста (см. рисунок 7.2) установлен 10-дюймовый сенсорный экран. Он предназначен для вывода параметров работы электровоза, а также ввода настроек и регулировок в процессе эксплуатации.

Основные показатели работы электровоза (напряжение в контактной сети, пневматическое и рекуперативное торможение, состояние основного оборудования и его отказы) также отображаются на резервных устройствах (вольтметры, манометры). Поэтому, в случае выхода дисплея МСУД из строя, машинист сможет осуществлять управление электровозом до прибытия на станцию.

7.5.1 Режимы работы

Дисплей МСУД пульта машиниста работает в двух режимах: «работа» и «обслуживание». Описание режимов приведено в таблице 7.3.











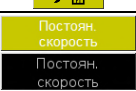
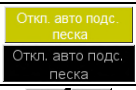

Таблица 7.3 – Режимы работы дисплея МСУД

Обозначение режима	Наименование режима	Описание режима
	Работа	Представляет собой интерфейс взаимодействия машиниста и электровоза. Используется как основной режим при выполнении эксплуатационной работы
	Обслуживание	Представляет собой интерфейс взаимодействия обслуживающего персонала и электровоза. Используется при выполнении технического обслуживания и ремонта электровоза

7.5.2 Основные функциональные сенсорные кнопки

Внешний вид и назначение функциональных сенсорных кнопок главного интерфейса дисплея МСУД приведены в таблице 7.4.

Таблица 7.4 – Основные функциональные сенсорные кнопки дисплея МСУД











Вид кнопки	Описание режима
	Выключение подсветки (доступно только в кабине машиниста ведомой секции)
	Автоматическое регулирование яркости
	Ручное регулирование яркости: повышение яркости
	Ручное регулирование яркости: уменьшение яркости
	Выбор языка (английский, русский, китайский)
	Блокирование дисплея для его очистки*
	Переход к интерфейсу режима «Работа»
	Главная страница режима «Работа»
	Переход к интерфейсу режима «Обслуживание»
	Главная страница режима «Обслуживание»
	Управление постоянной скоростью движения
	Управление автоматической подсыпкой песка
	Установка требуемой скорости в режиме работы на фиксированной скорости

* При движении локомотива **ЗАПРЕЩАЕТСЯ** использовать данную функцию, так как некоторое время сенсорный экран не реагирует на нажатия.

















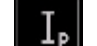
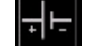
7.5.3 Основные функции

Основные функции главного интерфейса дисплея МСУД и приведены в таблице 7.5.



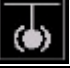






Таблица 7.5 – Основные функции главного интерфейса дисплея МСУД

Вид кнопки	Описание режима	
	Направление движения локомотива	
	Состояние токоприемника	Токоприемник опущен
		Токоприемник поднимается
		Токоприемник поднят
	Состояние главного выключателя	Главный выключатель включен
		Главный выключатель отключен
		Главный выключатель заблокирован
	Состояние стояночного тормоза	Стояночный тормоз опущен
		Стояночный тормоз включен
		Стояночный тормоз заблокирован

Продолжение таблицы 7.5

Вид кнопки	Описание режима	
	Состояние пневматического тормоза	Пневматический тормоз отпущен
		Пневматический тормоз включен
		Пневматический тормоз заблокирован
	Состояние тягового электродвигателя (ТЭД)	ТЭД в рабочем состоянии
		ТЭД заблокирован
	Режим включения токоприемников	Режим включения одного токоприемника (поднимается один из токоприемников электровоза, включенный на панели управления)
		Режим включения двух токоприемников (поднимаются оба токоприемника электровоза при включении любого из них на панели управления). Этот режим использовать постоянно при следующих условиях: – с грузовыми поездами весом более 6000 т в период с 01 ноября по 31 марта; – с грузовыми поездами любого веса в любой сезон при резких изменениях (бросках) потребляемого электровозом тока выше 400 А (ток наблюдать по показаниям параметра «Ic» на дисплее МСУД); – с поездами любого веса в любой сезон при образовании обледенения (инея) на контактном проводе, обильном тумане, снегопаде и других погодных явлениях, ухудшающих токосъем
	Индикация наличия напряжения в контактной сети	
	Зона нейтральной вставки	
	Состояние стояночного тормоза	
	Состояние системы подачи песка	
	Боксование колеса	
	Юз колеса	
	Режим поддержания постоянной скорости	
	Служебное торможение	
	Экстренное торможение	
	Ток в первичном контуре (потребляемый электровозом из контактной сети)	
	Напряжение в цепях управления	

Окончание таблицы 7.5

	Давление в питательной магистрали
	Давление в уравнительном резервуаре
	Давление в тормозной магистрали
	Давление в тормозных цилиндрах
	Сила тяги
	Сила электродинамического торможения
	Наличие как минимум одного отказа, требующего остановки локомотива (поезда)
	Наличие как минимум одного отказа, не требующего обязательной остановки локомотива (поезда)
	Наличие как минимум одного отказа на локомотиве (поезде)

7.5.4 Интерфейс режима «Работа»

Обеспечивает машинисту помощь в управлении электровозом, отображает основные параметры работы систем электровоза, используется локомотивной бригадой в качестве основного при выполнении эксплуатационной работы.

На рисунке 7.6 показан экран интерфейса «Работа» → «Состояние эл-зов» → «Обзор эл-зов». Представляет собой графическое отображение состояния основных систем электровоза. Значения пиктограмм приведены в таблице 7.5.

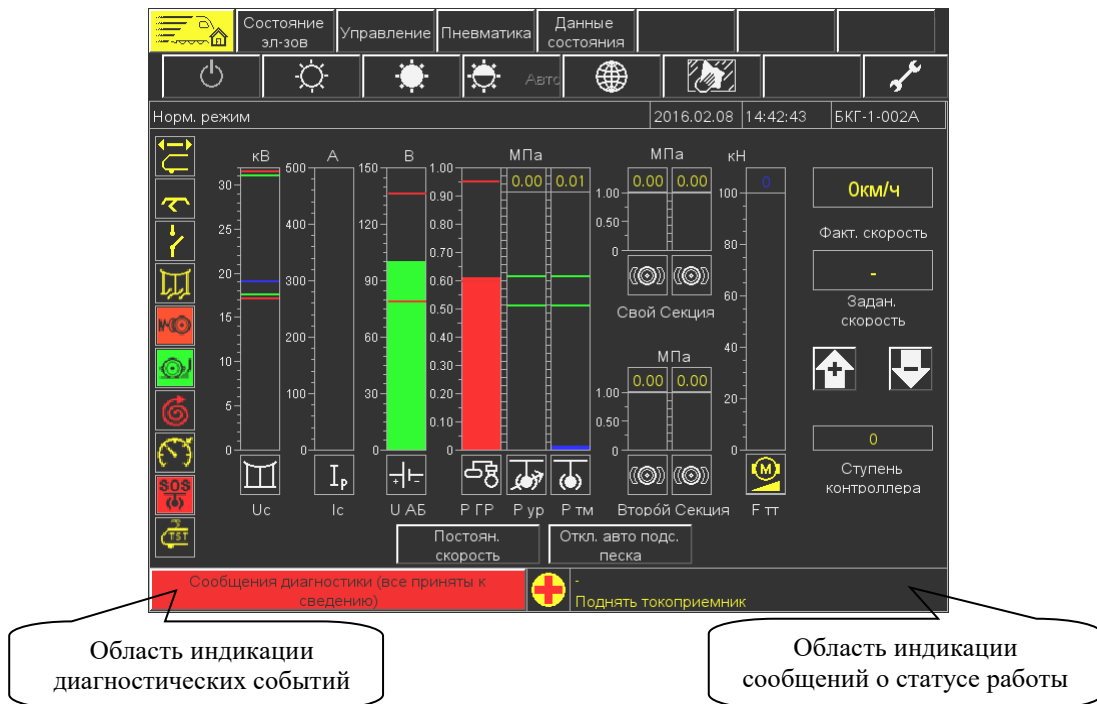




Рисунок 7.6 – Главный интерфейс режима «Работа»

Назначение фоновых цветов и меток приведено в таблице 7.6.

Таблица 7.6 – Назначение фоновых цветов и меток

Цвет/Значок	Описание
Фон зеленого цвета	Работа подсистемы в норме
Фон красного цвета	Работа подсистемы не в норме (отключена вручную или автоматически)
Надпись темно-серого цвета	Кнопка заблокирована (при движении поезда)
Кнопка с меткой 	Подсистема отключена вручную
Кнопка с меткой 	Подсистема отключена автоматически (авария)

На рисунке 7.7 показан экран интерфейса «Работа» → «Управление» → «Блокировки». С его помощью осуществляется контроль за состоянием и управлением блокировкой оборудования электровоза. При необходимости ручного включения/отключения оборудования необходимо нажать соответствующую сенсорную кнопку и в появившемся диалоговом окне подтвердить выбранное действие. После нажатия кнопки подтверждения «Подтв.» в систему управления посылается запрос на включение/отключение выбранного оборудования, а при нажатии кнопки «Отмена» выбранное действие отменяется. В случае автоматического отключения оборудования возможно восстановить его работу нажатием кнопки «Разбор авар. схем».

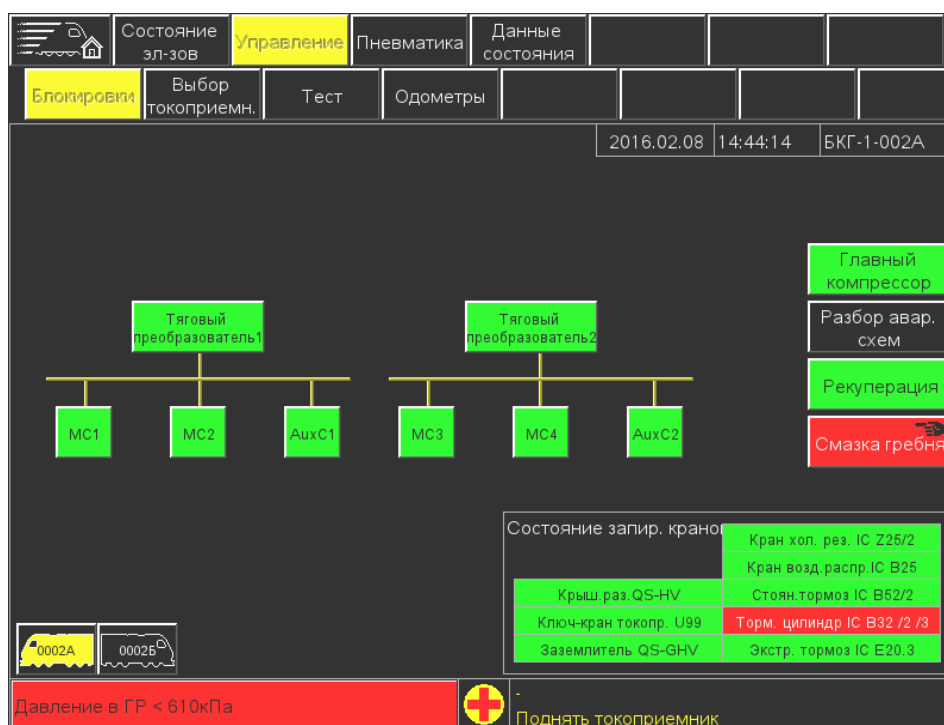


Рисунок 7.7 – Интерфейс «Работа» → «Управление» → «Блокировки»

На рисунке 7.8 показан экран интерфейса «Работа» → «Управление» → «Выбор токоприемн.». Этот интерфейс предназначен для предварительного выбора режима включения токоприемников машинистом:

1 «Auto» – режим включения одного токоприемника. Поднимается один из токоприемников электровоза, включенный переключателем «Токоприем. SA-AP» панели управления (см. рисунок 7.5).

2 «*» – режим включения двух токоприемников. Поднимаются оба токоприемника электровоза при включении любого из них переключателем «Токоприем. SA-AP» панели управления (см. рисунок 7.5), согласно рекомендациям пункта 7 таблицы 7.5.

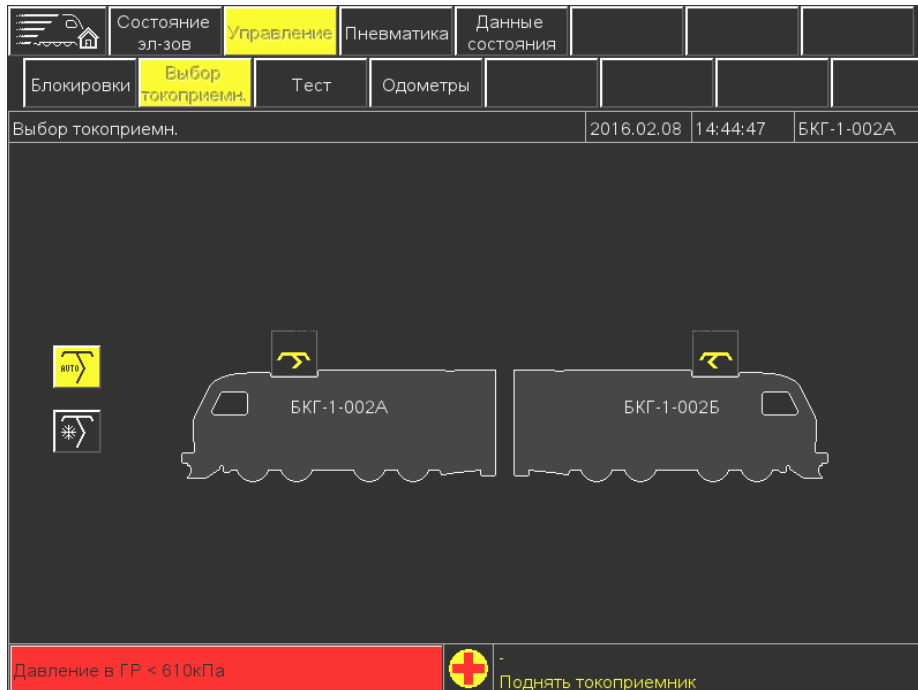


Рисунок 7.8 – Интерфейс «Работа» → «Управление» → «Выбор токоприемн.»

На рисунке 7.9 показан экран интерфейса «Работа» → «Управление» → «Тест». Интерфейс предназначен для проверки исправности сигнальных ламп панели индикации пульта машиниста.

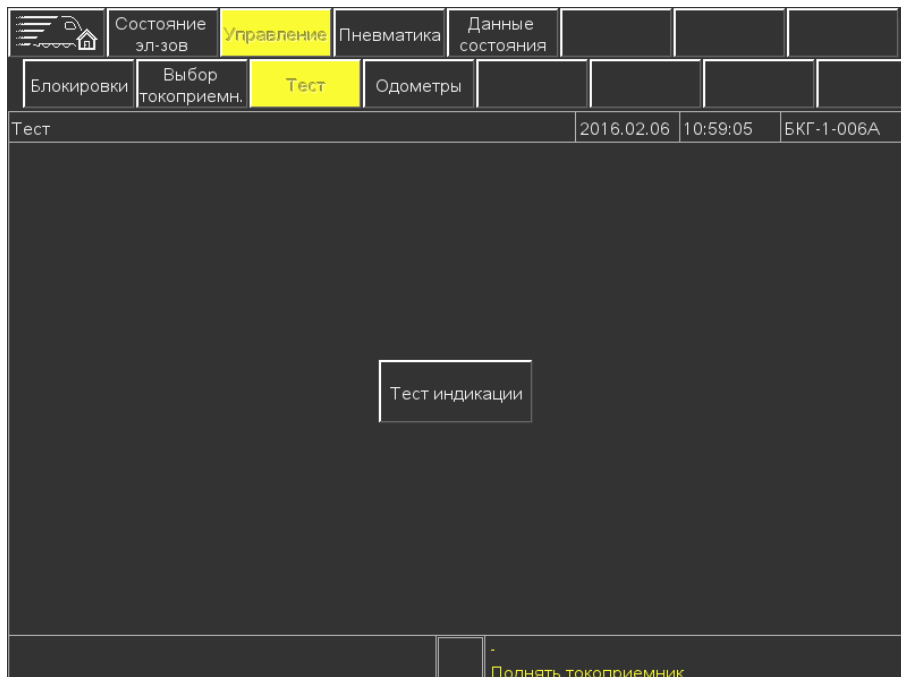


Рисунок 7.9 – Интерфейс «Работа» → «Управление» → «Тест»

На рисунке 7.10 показан экран интерфейса «Работа» → «Управление» → «Одометры». Интерфейс счетчика пробега включает в себя функции отсчета общего и суточного пробега электровоза. Обнуление счетчика суточного пробега производится нажатием сенсорной кнопки «Сброс».

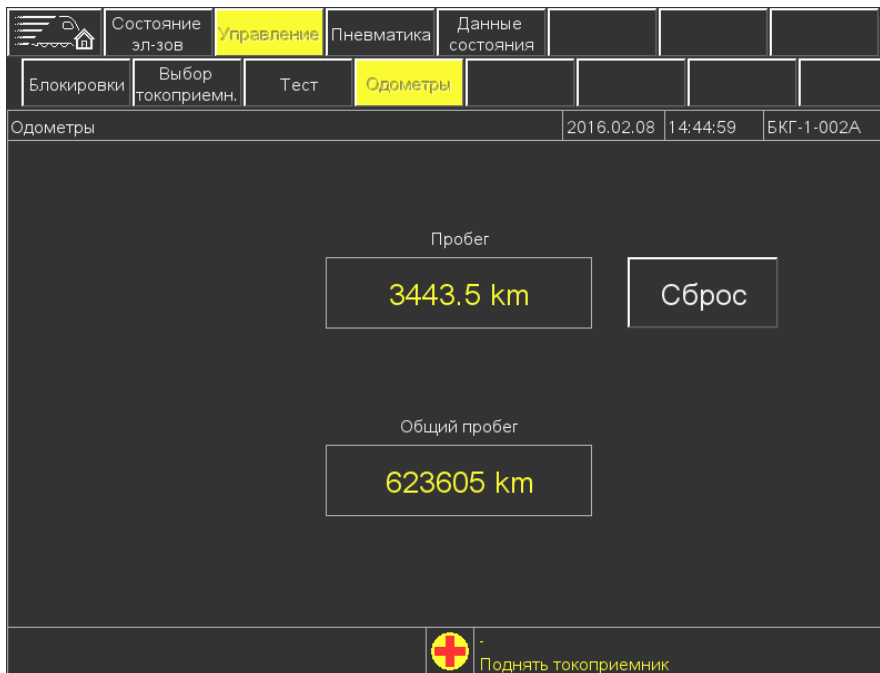


Рисунок 7.10 – Интерфейс «Работа» → «Управление» → «Одометры»

На рисунке 7.11 показан экран интерфейса «Работа» → «Пневматика» → «Обзор пневматики». Отображает информацию о давлении в пневматических системах электровоза (желтым цветом).

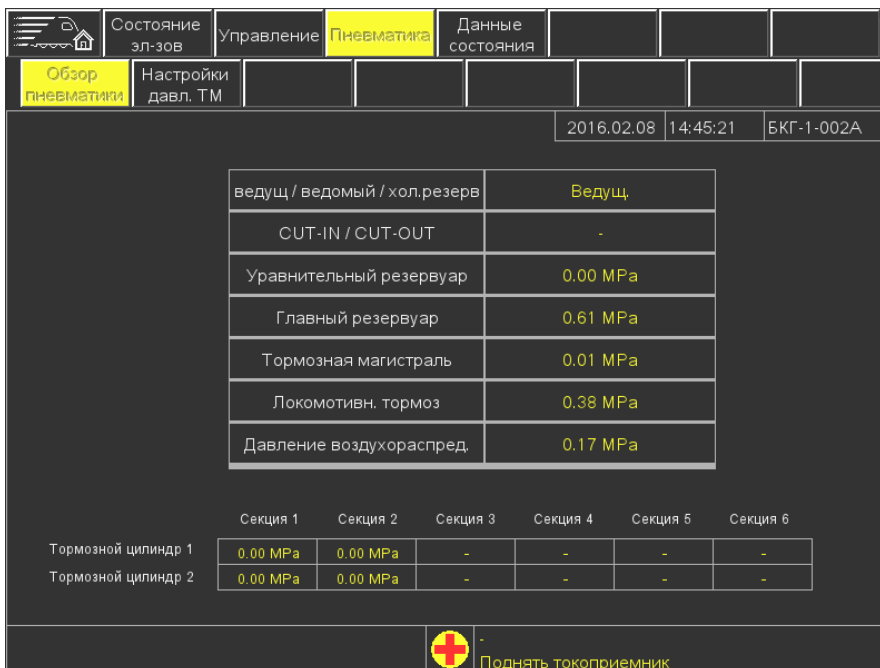


Рисунок 7.11 – Интерфейс «Работа» → «Пневматика» → «Обзор пневматики»

На рисунке 7.12 показан экран интерфейса «Работа» → «Пневматика» → «Настройки давл. ТМ». Интерфейс предназначен для настройки величины зарядного давления в тормозной магистрали нажатием сенсорных клавиш «↑» и «↓». Контроль заданного зарядного давления осуществляется по электронному манометру D09 на пульте машиниста (рисунок 7.28).



Рисунок 7.12 – Интерфейс «Работа» → «Пневматика» → «Настройки давл. ТМ»

На рисунке 7.13 показан экран интерфейса «Работа» → «Данные состояния» → «Привод». Отображает состояние тягового привода (желтым цветом). Выбор секции электровоза производится нажатием соответствующей сенсорной клавиши.

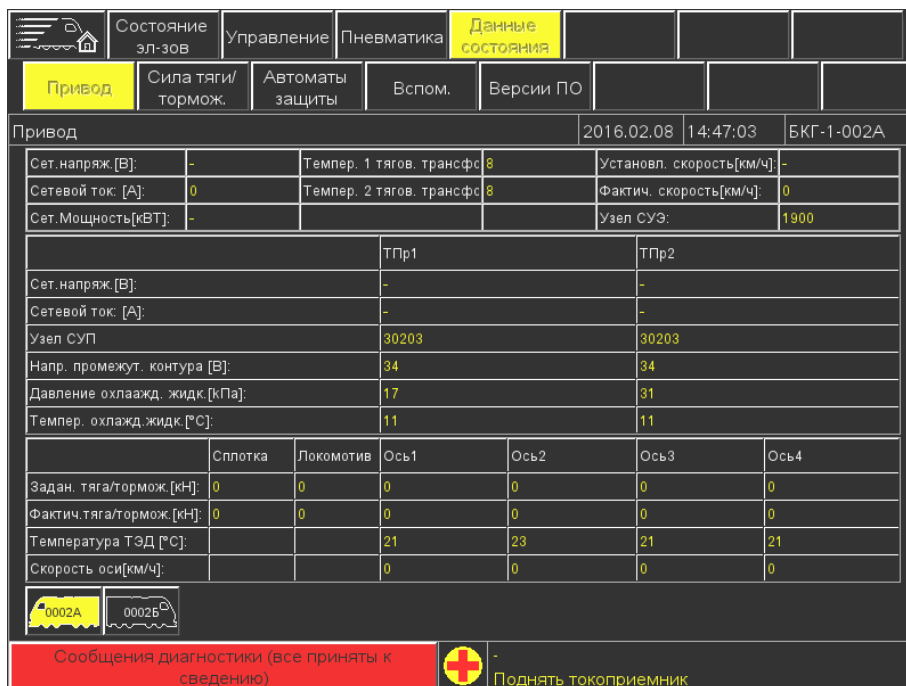


Рисунок 7.13 – Интерфейс «Работа» → «Данные состояния» → «Привод»

На рисунке 7.14 показан экран интерфейса «Работа» → «Данные состояния» → «Сила тяги/тормож.». Отображает величину силы тяги и тормозной силы, а также скорость движения и позицию контроллера машиниста. Графическое представление в виде гистограмм имеет фон серого цвета, фактическая сила тяги отображается синим цветом, фактическая тормозная сила – красным цветом.

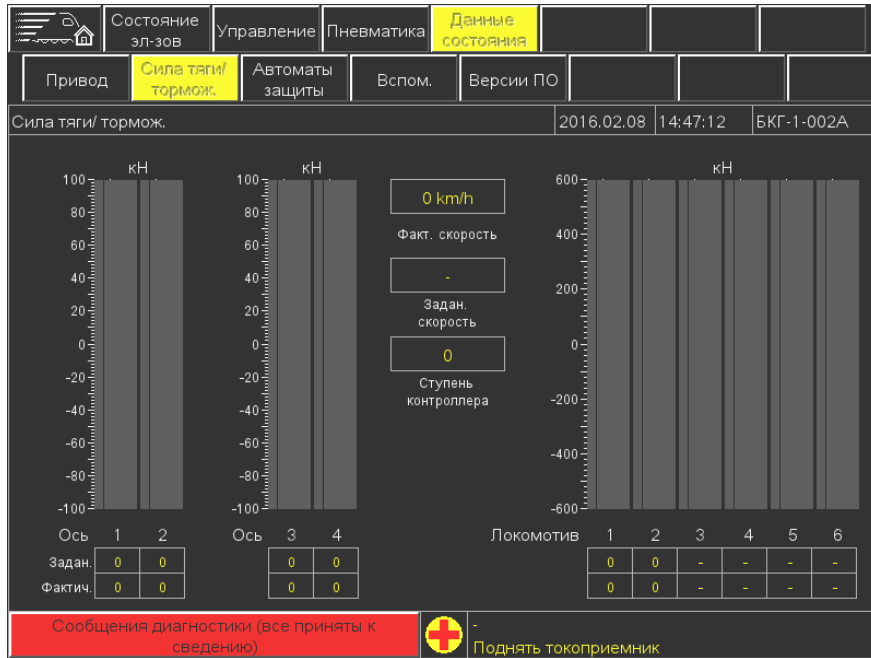


Рисунок 7.14 – Интерфейс «Работа» → «Данные состояния» → «Сила тяги/тормож.»

На рисунке 7.15 показан экран интерфейса «Работа» → «Данные состояния» → «Автоматы защиты». Отображает состояние автоматов защиты систем электровоза: фон зеленого цвета – автомат включен; фон красного цвета – автомат отключен (вручную или автоматически).

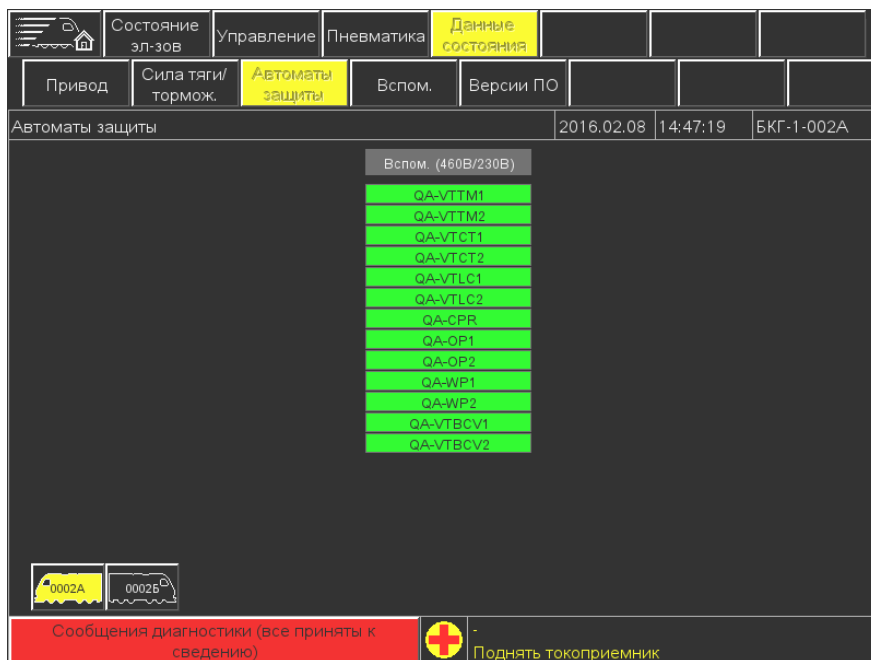


Рисунок 7.15 – Интерфейс «Работа» → «Данные состояния» → «Автоматы защиты»

На рисунке 7.16 показан экран интерфейса «Работа» → «Данные состояния» → «Вспом.». Отображает состояние схемы включения вспомогательного оборудования, коммутационной аппаратуры и вспомогательного компрессора (при работе вспомогательного компрессора пиктограмма с надписью: «Вспом. компрессор» подсвечивается желтым цветом). Разъем «XSM1 2», автомат защиты сети «QA-WPO» и контактор «KM-QUAI» относятся к схеме электропитания в депо от внешнего трехфазного источника питания 380 В с частотой 50 Гц. «QPP-QUAI» – устройство защиты от неправильного чередования фаз при подключении внешнего трехфазного источника питания 380 В с частотой 50 Гц.

«KA-JXJDG» – электромагнитное реле включения пневматической системы открытия крышевого люка над компрессором при повышении температуры в машинном отделении свыше 50 °С. В случае ручного или автоматического отключения автомата защиты потребителя вспомогательных цепей на дисплее отобразится соответствующая пиктограмма в виде разомкнутого автомата защиты сети в красном прямоугольнике.

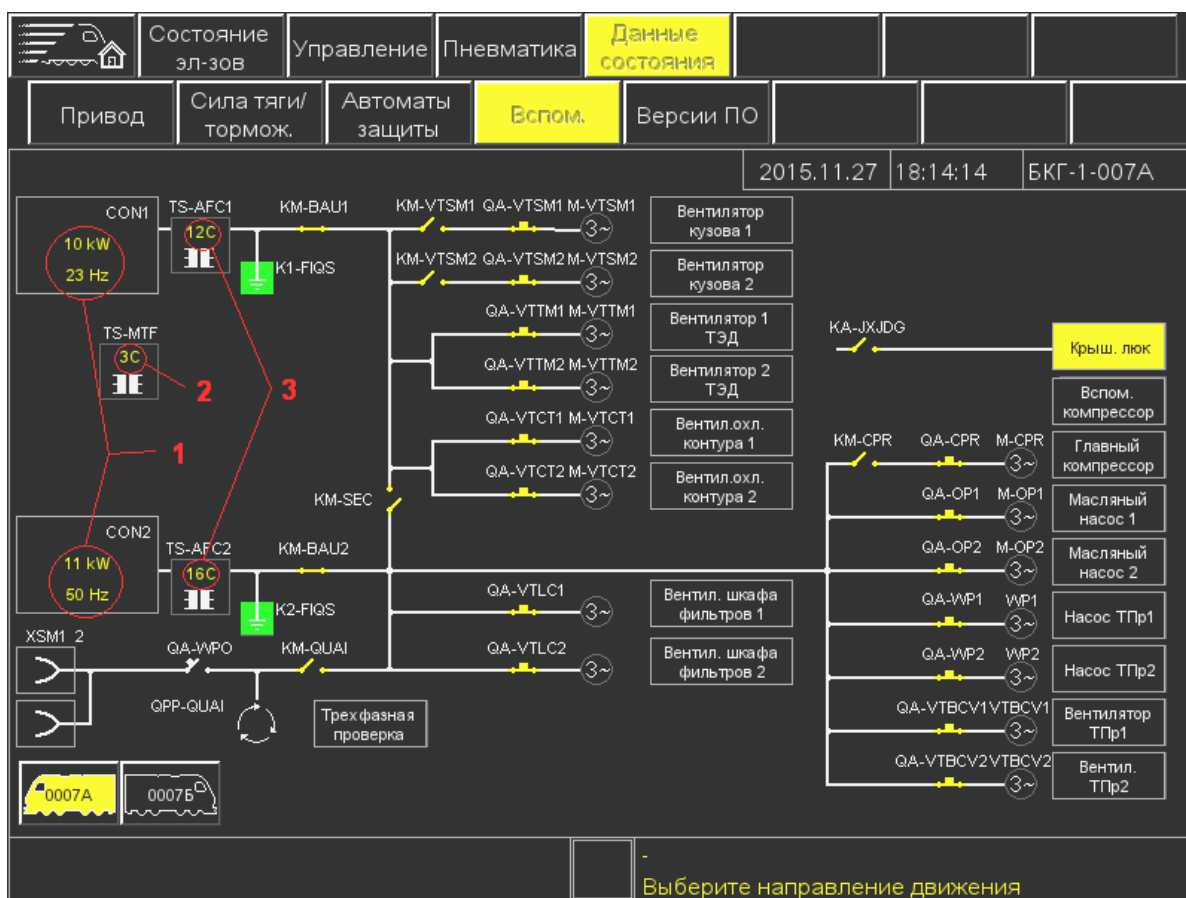


Рисунок 7.16 – Интерфейс «Работа» → «Данные состояния» → «Вспом.»:

- 1 – мощность и частота выходного напряжения инверторов блоков главного преобразователя (блок № 1 – CON1, блок № 2 – CON2);
- 2 – значение температуры масла тягового трансформатора (TS-MTF);
- 3 – значение температур обмоток понижающих трансформаторов блоков фильтра (блок № 1 – TS-AFC1, блок № 2 – TS-AFC2)

Пример. Отключение автомата защиты сети электродвигателя вентилятора блока охлаждения № 1 «QA-VTCT1» (рисунок 7.17). «K1-FIQS», «K2-FIQS» – схема защиты от замыкания на землю блока фильтра № 1, № 2 соответственно. В случае срабатывания схемы защиты замыкания на землю пиктограмма в виде прямоугольника соответствующей схемы защиты будет подсвечиваться красным цветом (рисунок 7.18).

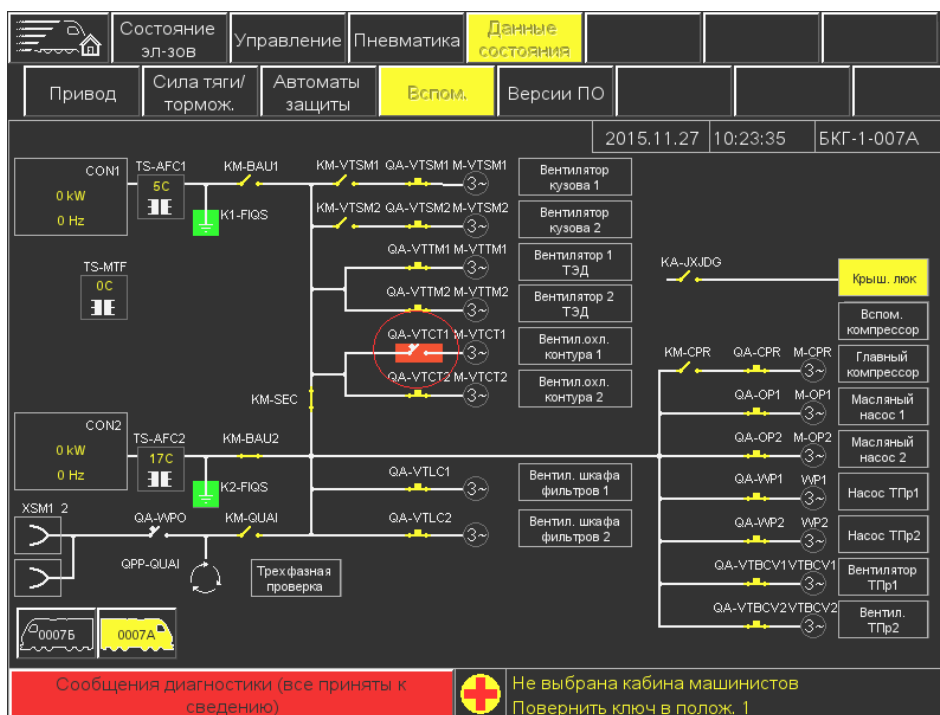


Рисунок 7.17 – Отображение схемы включения вспомогательного оборудования с выключенным автоматом защиты сети «QA-VTCT1»

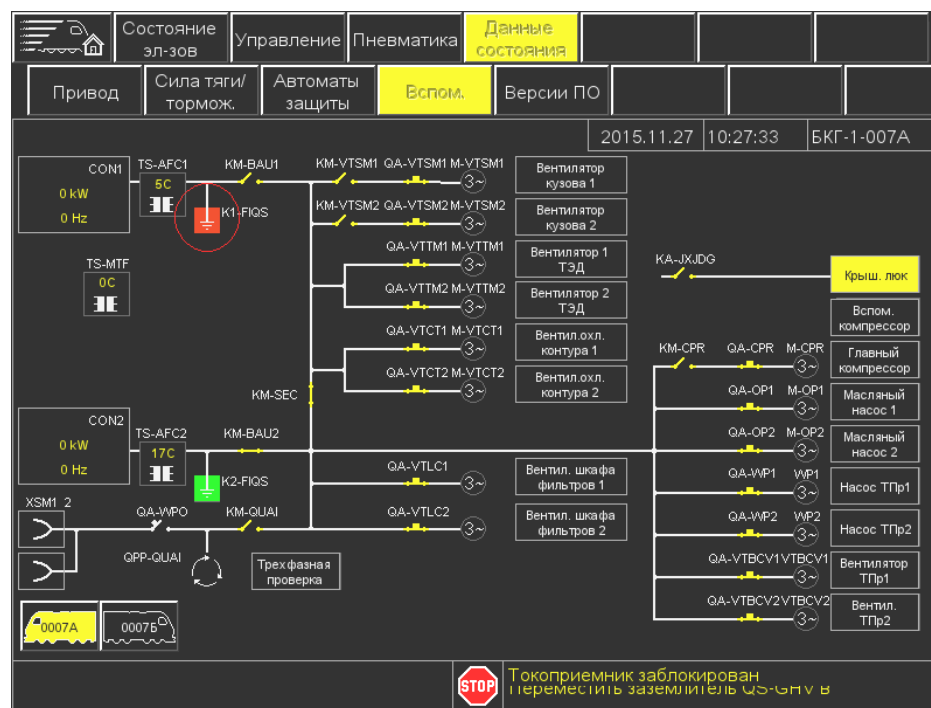


Рисунок 7.18 – Отображение схемы включения вспомогательного оборудования при срабатывании защиты от замыкания на землю «K1-FIQS»

На рисунках 7.19–7.21 показаны интерфейсы работы вспомогательного оборудования цепей 380 В в штатном и в аварийном режимах. В штатном режиме силовые контакторы потребителей вспомогательной сети «KM-BAU1» и «KM-BAU2» включены, силовой контактор аварийного питания «KM-SEC» разомкнут. Электродвигатели вентиляторов тяговых элек-

тродвигателей, блоков охлаждения, машинного отделения подключены к блоку фильтра № 1, все остальные потребители подключены к блоку фильтра № 2.

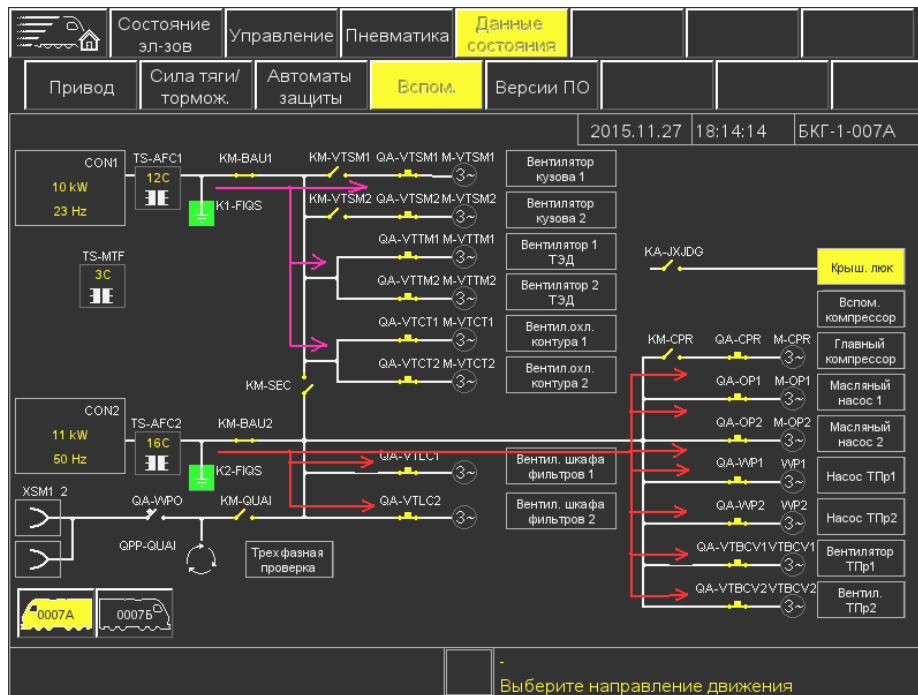


Рисунок 7.19 – Отображение штатной схемы питания вспомогательного оборудования

На рисунке 7.20 блок фильтра № 1 неисправен, силовой контактор «KM-BAU1» отключен, потребители вспомогательной электросети блока фильтра № 1 запитаны от блока фильтра № 2 через силовой контактор аварийного питания «KM-SEC».

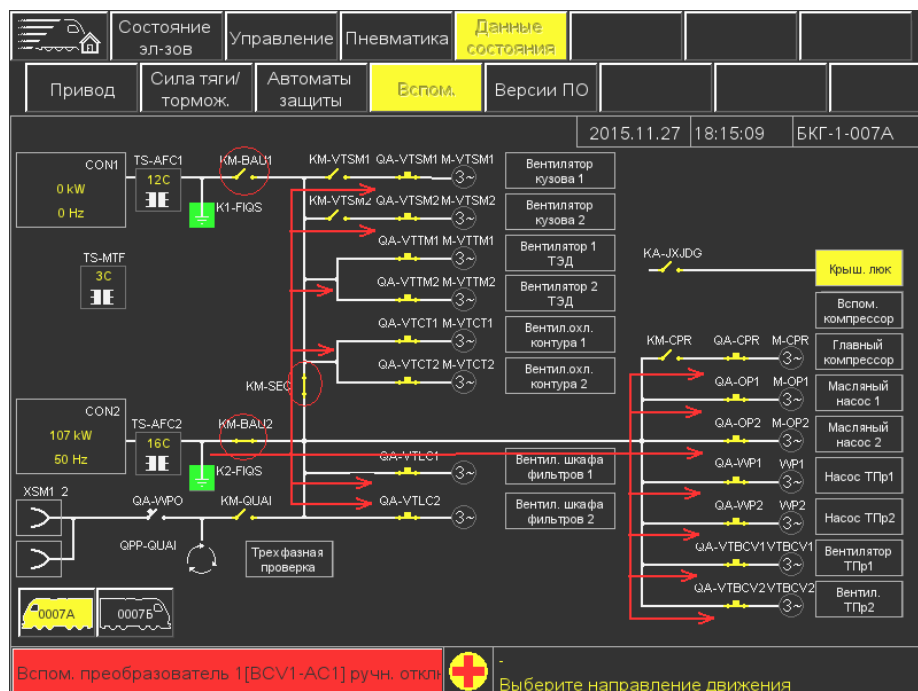


Рисунок 7.20 – Отображение аварийной схемы питания вспомогательного оборудования от блока фильтра № 2

На рисунке 7.21 блок фильтра № 2 неисправен, силовой контактор «KM-BAU2» отключен, потребители вспомогательной электросети блока фильтра № 2 запитаны от блока фильтра № 1 через силовой контактор аварийного питания «KM-SEC».

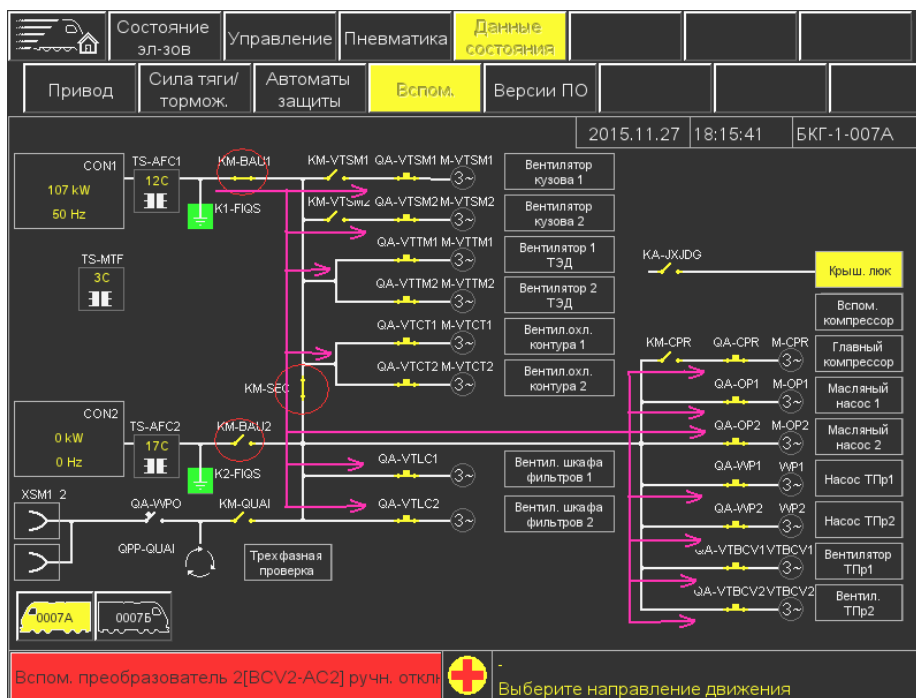


Рисунок 7.21 – Отображение аварийной схемы питания вспомогательного оборудования от блока фильтра № 1

На рисунке 7.22 показан экран интерфейса «Работа» → «Данные состояния» → «Версии ПО». Отображает данные о версиях программного обеспечения МСУД электровоза.

Оборудование	v	r	u	e
VCU1	0	4	0	0
VCU2	0	4	0	0
TCN-GW1	0	3	0	0
TCN-GW2	0	3	0	0
CON1	1	26	3	
CON2	1	26	3	
DDU	11	4	0	0
BCU	1	6		

Рисунок 7.22 – Интерфейс «Работа» → «Данные состояния» → «Версии ПО»

7.5.5 Интерфейс режима «Обслуживание»

Главный интерфейс режима обслуживания предусматривает наличие специального дополнительного интерфейса и функций для обслуживания локомотива (рисунок 7.23).

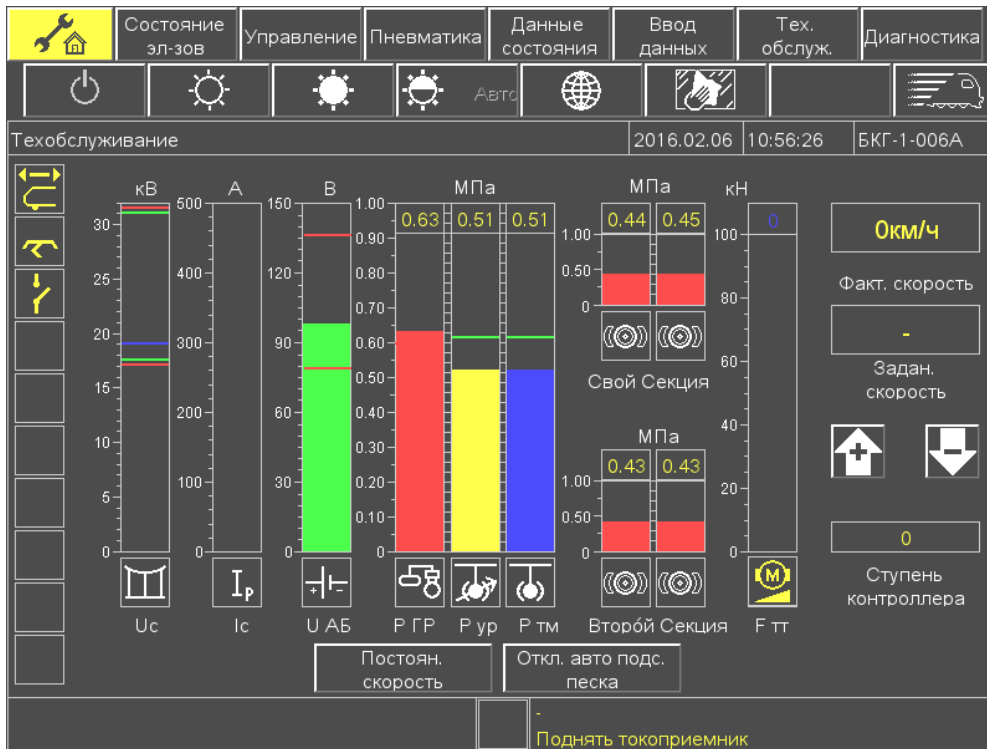


Рисунок 7.23 – Основной интерфейс режима «Обслуживания»

Дисплей МСУД в режиме обслуживания содержит закладки интерфейсов, необходимые для проведения технического обслуживания, настройки и тестирования оборудования электровоза. Вывод информации на дисплей выполнен аналогично вышеприведенным интерфейсам.

7.6 Устройство связи

На локомотиве установлена радиостанция РВС-1 (рисунок 7.24, а), а также телефон UMPHONE для связи между кабинами электровоза (рисунок 7.24, б).

а)



б)



Рисунок 7.24 – Устройство связи на электровозе:

а – радиостанция РВС-1; б – телефон UMPHONE

7.7 Кнопка прохождения нейтральных вставок

При приближении локомотива к нейтральной вставке нажать «Нейтр. вставка *SB-MNSC*» (рисунок 7.25), *ТСМС* (МСУД) начнет постепенно снижать силу тяги до нуля, отключает вспомогательные приборы и главный выключатель. Токосприемник остается в поднятом состоянии.

После проследования нейтральной вставки система управления локомотивом (МСУД) определяет наличие напряжения в контактной сети, и автоматически включает главный выключатель, таким образом включая и вспомогательные приборы. Сила тяги постепенно восстанавливается до значения, которое было установлено до прохождения нейтральной вставки.



Рисунок 7.25 – Кнопка управления прохождением нейтральных вставок

7.8 Переключатели управления кондиционером



Рисунок 7.26 – Управление кондиционером:

1 – переключатель регулировки температуры; 2 – переключатель интенсивности вентиляции; 3 – переключатель режима работы

Кондиционер установлен в средней тумбе пульта машиниста. На нем расположены следующие переключатели (рисунок 7.26): регулировка температуры 1; интенсивность вентиляции 2, которая регулирует скорость вращения вентилятора, и режим работы кондиционера 3.

Кондиционер работает в следующих режимах:

- режим вентиляции, при котором кондиционер осуществляет подачу воздуха в кабину машиниста без изменения его температуры;
- режим ручного регулирования, при котором машинист самостоятельно выбирает необходимую температуру воздуха, поступающего из кондиционера;
- режим автоматического регулирования, при котором температура в кабине машиниста поддерживается системой управления на необходимом уровне автоматически.

Кондиционер может осуществлять как охлаждение, так и подогрев воздуха.

7.9 Кнопки управления стояночным тормозом

Включение стояночного тормоза осуществляется дистанционно электрическим сигналом из кабины машиниста (нажатием кнопки «Вкл. стоян. торм. *SA-APPK*»), который воздействует на импульсный клапан *B61*, управляющий этим тормозом. При включенном состоянии на дисплее горит надпись «стояночный тормоз включен». Отпуск производится нажатием кнопки «Выкл. стоян. торм. *SB-RPK*» на панели манометров пульта машиниста. Отпуск стояночного тормоза индивидуально на каждой оси может быть проведен вручную с помощью тяги, расположенной на тормозном цилиндре.

Снаружи электровоза состояние стояночного тормоза можно наблюдать по указателям, расположенным в нижней части кузова. Кнопки управления стояночным тормозом показаны на рисунке 7.28.

7.10 Тормозной контроллер

Тормозной контроллер предназначен для управления пневматическими автоматическими тормозами поезда и вспомогательным тормозом локомотива. На панели тормозного контроллера (рисунок 7.27) имеются: ключ блокировки, предназначенный для разблокирования контроллеров (имеющий два положения: 0 – выключено, 1 – включено); контроллер крана машиниста и кран вспомогательного тормоза.

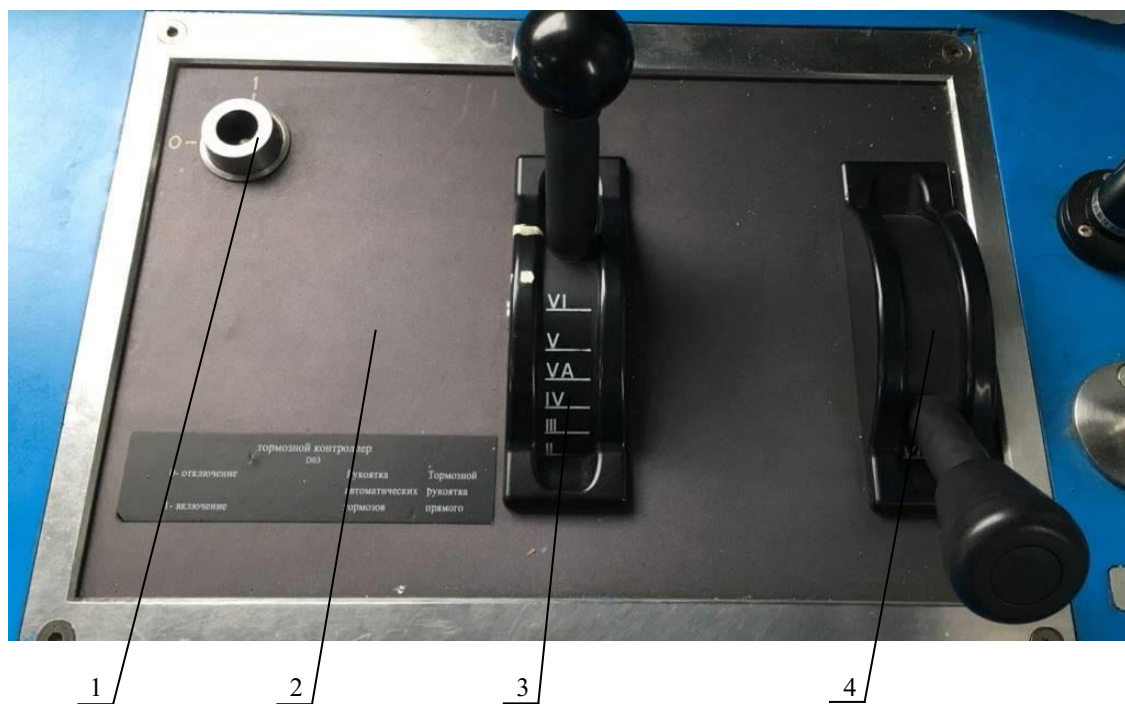


Рисунок 7.27 – Тормозной контроллер:

- 1 – отверстие для ключа тормозного контроллера (0 – выключено, 1 – включено);
2 – панель тормозного контроллера; 3 – контроллер крана машиниста; 4 – кран вспомогательного тормоза

Подробно принцип работы пневматической системы торможения описан в пункте 10.2.

7.11 Панель манометров

На панели манометров (см. рисунок 7.28) расположены: два двухстрелочных манометра «УР/ТМ Z01» и «ТЦ1/ТЦ2 Z02», подключенные соответственно к тормозной магистрали и уравнительному резервуару B01A23 и к тормозным цилиндрам обеих тележек; манометр «ГР Z03», показывающий давление в главных резервуарах; двухстрелочный электрический манометр «ТМ/УР D09», показывающий установленное нормальное зарядное давление в тормозной магистрали и заданное давление (электронное) в уравнительном трубопроводе дистанционного крана машиниста; электрическая кнопка экстренного торможения.

Контроль давления воздуха в тормозной магистрали осуществляют по манометрам в зависимости от режима. При работе *на нормальном режиме* (электронное управление) зарядное давление в тормозной магистрали и заданное давление (электронное) в уравнительном трубопроводе дистанционного крана машиниста контролируют по электрическому двухстрелочному манометру «ТМ/УР (D09)», фактическое давление в тормозной магистрали отображается на манометре «УР/ТМ (Z01)». При работе *на резервном режиме* (пневматическое управление) по пневматическому двухстрелочному манометру «УР/ТМ (Z01)» контролируют фактическое давление в тормозной магистрали и в уравнительном резервуаре. Подробно принцип работы пневматической системы торможения описан в разделе 10.



Рисунок 7.28 – Панель манометров пульта машиниста:

1 – кнопка выключения стояночного тормоза «Выкл. стоян. торм. SB-RPK»; 2 – кнопка включения стояночного тормоза «Вкл. стоян. торм. SB-APPK»; 3 – манометр давления в УР и ТМ (черная и красная стрелка соответственно) «УР/ТМ Z01»; 4 – манометр давления в ТЦ1 и ТЦ2 тележек (черная и красная стрелка соответственно) «ТЦ1/ТЦ2 Z02»; 5 – электрический манометр зарядного давления в ТМ и задаваемого в УР «ТМ/УР D09»; 6 – манометр давления в питательной магистрали «ГР Z03»; 7 – электрическая кнопка экстренного торможения «Экстр. торм. SB-EMGE»

7.12 Панель управления стеклоочистителем

Панель управления стеклоочистителя расположена в нижней части пульта машиниста, как показано на рисунке 7.29. На ней расположены переключатель режимов очистки 1 (непрерывный и прерывистый – 10 раз/мин), переключатель скорости очистки непрерывного режима 2 (40 или 60 раз в минуту) и кнопка подачи омывающей жидкости 3.

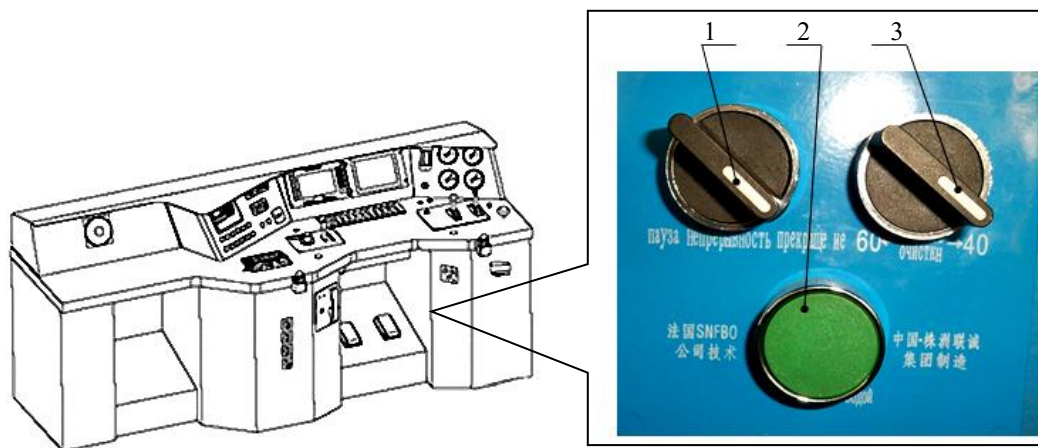


Рисунок 7.29 – Панель управления стеклоочистителя:

1 – переключатель режимов очистки; 2 – переключатель скорости очистки;
3 – кнопка подачи омывающей жидкости

Принцип работы системы очистки лобовых стекол описан в подразделе 10.5.

7.13 Кнопки экстренного торможения

На пульте машиниста имеются две кнопки экстренного торможения – электрическая и пневматическая. Электрическая кнопка расположена на панели пневматических манометров (см. рисунок 7.28, поз. 7), пневматическая кнопка – на столе пульта машиниста (см. рисунок 7.2, поз. 20). При нажатии кнопки экстренного торможения (*SB-EMGE* или *D01*) происходит быстрая разрядка тормозной магистрали, отключение главного выключателя и опускание токоприемника, что приводит к обесточиванию силовых цепей электровоза. Для приведения электровоза в рабочее состояние необходимо вернуть кнопку экстренного торможения в исходное состояние.

7.14 Панель переключателей

На панели переключателей (рисунок 7.30) расположены: указатель напряжения в контактной сети и напряжения в цепях управления; переключатель обогревателя машинного отделения; переключатель обогрева ног машиниста и помощника машиниста; переключатель вентиляции (потолочного вентилятора) кабины машиниста; переключатель ТСКБМ; переключатель КЛУБ-У; тумблер включения подсветки в кабине управления и регулятор яркости; кнопка продувки главных резервуаров; кнопка включения аварийного освещения на электровозе; кнопка управления яркостью ТСКБМ.



- 1 – вольтметр;
- 2 – переключатель ТСКБМ;
- 3 – переключатель обогревателя машинного отделения;
- 4 – переключатель обогрева ног;
- 5 – переключатель КЛУБ-У;
- 6 – переключатель потолочного вентилятора кабины машиниста;
- 7 – кнопка продувки ГР;
- 8 – кнопка аварийного освещения электровоза;
- 9 – кнопка регулировки яркости ТСКБМ;
- 10 – тумблер включения подсветки кабины машиниста;
- 11 – регулятор яркости освещения подсветки кабины машиниста

Рисунок 7.30 – Панель переключателей

7.15 Панель педалей

В нижней части пульта со стороны машиниста расположена панель педалей: левая педаль для подачи песка под колесные пары электровоза, правая педаль для подачи звукового сигнала (тифон). Внешний вид панели педалей представлен на рисунке 7.31. Направление подачи песка выбирается автоматически в зависимости от направления движения локомотива. Подача песка в двух направлениях происходит в случае, когда направление движения локомотива не выбрано.

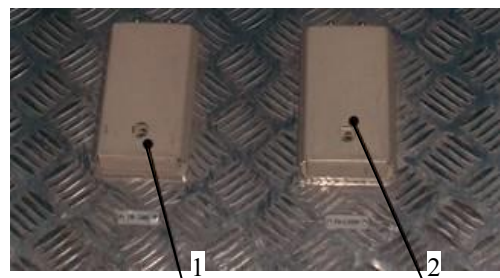


Рисунок 7.31 – Панель педалей:

- 1 – подача песка;
- 2 – подача звукового сигнала

8 СИСТЕМА ВЕНТИЛЯЦИИ ЭЛЕКТРОВОЗА

Система вентиляции (рисунок 8.1) предназначена для охлаждения электрического оборудования электровоза и, как следствие, обеспечения его надежной работы. Нагреву наиболее подвержены силовые преобразовательные установки, тяговый трансформатор и тяговые электродвигатели, работающие при больших рабочих токах, поэтому они охлаждаются принудительно. Также для обеспечения комфортных условий работы локомотивной бригады в кабине машиниста предусмотрена система вентиляции и кондиционирования воздуха. Система вентиляции электровоза имеет следующие особенности:

- применена многоступенчатая система очистки воздуха;
- для охлаждения радиаторов тягового преобразователя и трансформатора применяется комбинированный охладитель;
- для предотвращения попадания пыли и снега в машинное отделение в нем создается избыточное давление воздуха.

Система вентиляции разделена на несколько независимых систем: система охлаждения тяговых электродвигателей; система охлаждения комбинированного охладителя (радиатора); система вентиляции машинного отделения; система кондиционирования и вентиляции кабины машиниста.

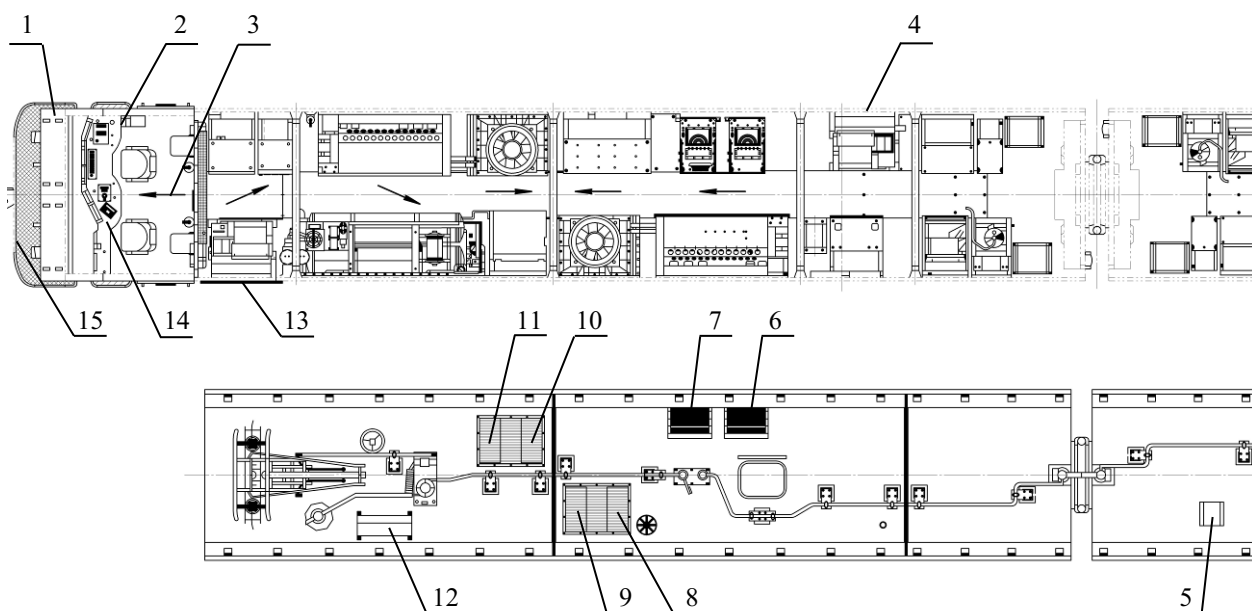


Рисунок 8.1 – Общая схема системы вентиляции:

- 1 – приточное отверстие для свежего воздуха из системы кондиционирования; 2, 14 – вентиляция кабины машиниста; 3 – направление циркуляции воздуха; 4, 13 – место забора воздуха для охлаждения ТЭД и машинного отделения; 5 – место забора охлаждающего воздуха для системы кондиционирования; 6, 7 – место забора воздуха для охлаждения блока фильтра; 8, 9, 10, 11 – места забора воздуха в блок охлаждения; 12 – вытяжное отверстие на крыше электровоза

8.1 Фильтр очистки воздуха

Очистка воздуха, поступающего на охлаждение ТЭД и вентиляции кузова, осуществляется при помощи фильтров, расположенных в местах забора воздуха (в боковых стенах кузова электровоза). Тяговые электродвигатели каждой тележки охлаждаются отдельным вентилятором, поэтому число фильтров соответствует числу тележек – четыре (по два на секцию). Место установки фильтра показано на рисунке 8.2.

Фильтр очистки воздуха имеет двухступенчатую систему фильтрации. Фильтр первой ступени очистки устанавливается вертикально, его общий вид показан на рисунке 8.3, *а*.



Рисунок 8.2 – Место установки фильтра очистки воздуха

Он состоит из рамы, фильтрующего элемента, петель из нержавеющей стали и предохранительных защелок. Рама алюминиевая, сварной конструкции. Фильтрующий элемент состоит из фильтрующего материала и зажима. Фильтрующий элемент закрепляется в раме при помощи заклепок.

В передней части фильтра располагаются направляющие элементы, в средней – циклонные элементы, а в задней – вытяжные элементы. В нижней части фильтра находится камера отстоя. В передней и нижней части отстойной камеры имеются отверстия, предназначенные для удаления накопившихся пыли и влаги.

При помощи двух петель из нержавеющей стали фильтр первой ступени крепится в вентиляционном отверстии на боковой стенке электровоза. В нем установлены три предохранительные защелки, которые открываются или закрываются поворотом на 90°. Кроме этого в фильтре предусмотрено специальное запорное устройство, предназначенное для предотвращения разрушения фильтра при поломке предохранительных защелок.

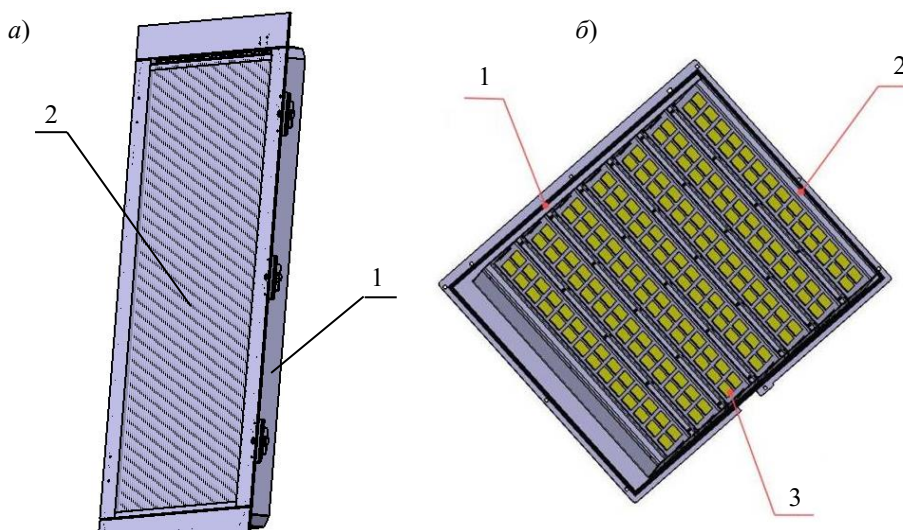


Рисунок 8.3 – Фильтры очистки воздуха системы вентиляции электровоза:

а – фильтр первой ступени очистки; *б* – фильтр первой ступени очистки;
 1 – корпус; 2 – крышка; 3 – фильтрующий материал

Фильтр первой ступени очистки характеризуется низким сопротивлением движению воздуха, высокой эффективностью и отсутствием необходимости в обслуживании во время эксплуатации. Принцип работы фильтра первой ступени показан на рисунке 8.4. Воздух при попадании в фильтр подходит к передним направляющим, ускоряется и изменяет направление своего движения. Из-за большей массы капли воды и частицы пыли продолжают прямолинейное движение по инерции и оседают на поверхности циклонных элементов. Далее, они оседают в камере отстоя и выбрасываются из нее – самоочистка фильтра без обслуживания.

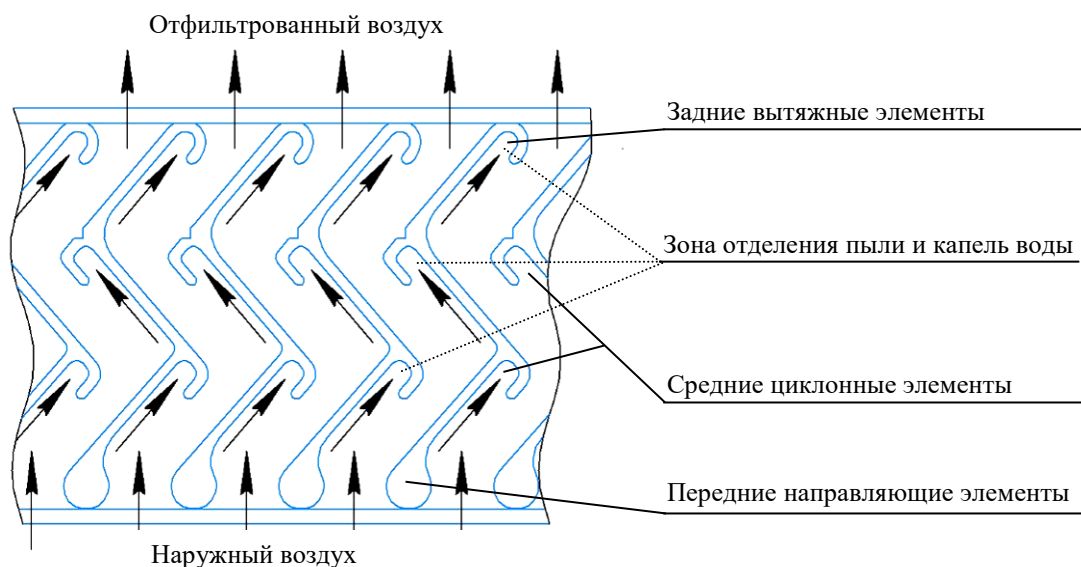


Рисунок 8.4 – Принципиальная схема работы фильтра первой ступени

Вторая ступень фильтрации воздуха осуществляется при помощи волокнистого фильтра, предназначенного для очистки воздуха от более мелких частичек пыли. Фильтр второй ступени фильтрации воздуха показан на рисунке 8.3, б. Он состоит из корпуса 1, фильтрующего материала 3 и прижимной крышки 2. Корпус фильтра второй ступени алюминиевый, сварной, в нем размещается фильтрующий элемент.

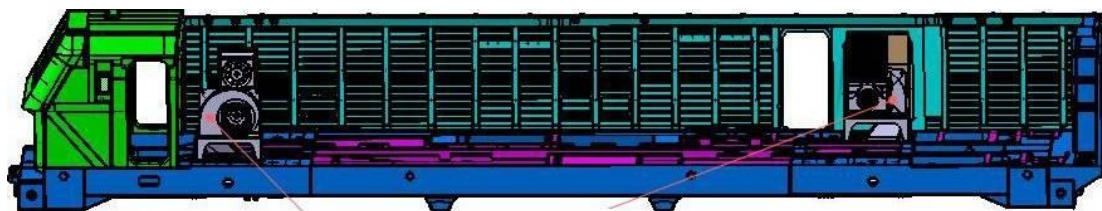
Фильтрующий элемент в корпусе фильтра закрепляется при помощи прижимной крышки. Фильтр второй ступени имеет простую конструкцию, удобен в обслуживании и ремонте. Фильтры рассчитаны на очистку больших объемов воздуха, и отличаются высокой пылеемкостью, воздухопроницаемостью, механической прочностью, стойкостью к истиранию, антистатическими свойствами, а также сохранению своих свойств при повышенной температуре и после аккуратного удаления накопленной пыли.

8.2 Вентиляция тяговых электродвигателей

Система вентиляции тяговых электродвигателей (ТЭД) индивидуальная и независимая. Вентиляторы этой системы установлены в машинном отделении (рисунок 8.5). Один вентилятор охлаждает два тяговых электродвигателя одной тележки.

Таблица 8.1 – Технические параметры вентилятора охлаждения ТЭД

Наименование параметра	Значение параметра
Тип вентилятора	Осевой
Производительность, м ³ /с	2,9
Статическое давление, Па	3800
Номинальная частота вращения, об/мин	2950
Масса вентилятора, кг	245



Вентиляторы охлаждения ТЭД

Рисунок 8.5 – Место установки вентиляторов охлаждения ТЭД

Вентилятор тягового электродвигателя (рисунке 8.6, *a*) центробежный. Он состоит из корпуса, выполненного в виде спиральной «улитки», крышки 4 и колеса с лопатками 1, насаженного на вал 2 электродвигателя 3. Лопатки изготовлены из штампованной листовой стали. Колесо с лопатками находится внутри корпуса 5. Корпус вентилятора изготовлен из листовой стали. Колесо вентилятора закрывается в корпусе при помощи крышки 4. Между колесом и внутренней стенкой корпуса имеется зазор, необходимый для исключения соприкосновения колеса с корпусом во время работы. В корпусе предусмотрено воздухозаборное отверстие конической формы.

Колеса вентилятора подвергаются статической балансировке. На валу электродвигателя они установлены на коническом подшипнике. После установки колес на вал они совместно с ротором электродвигателя подвергаются динамической балансировке.

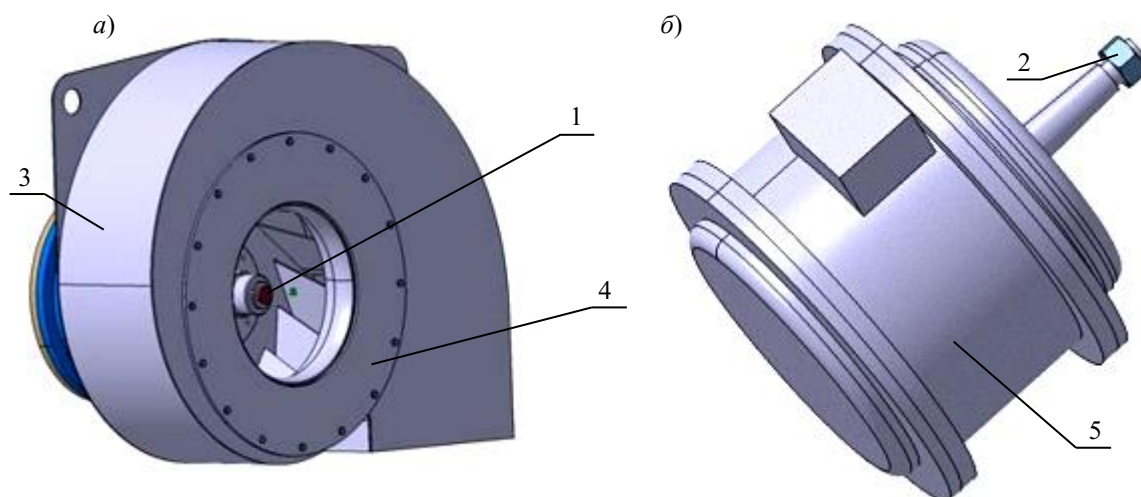


Рисунок 8.6 – Вентилятор охлаждения тяговых электродвигателей:

- a* – корпус вентилятора; *б* – электродвигатель вентилятора;
- 1 – колесо с лопатками; 2 – вал электродвигателя; 3 – электродвигатель;
- 4 – крышка корпуса вентилятора; 5 – корпус вентилятора

Для привода вентилятора охлаждения тягового электродвигателя применяется асинхронный электродвигатель марки *FVF200W-2*. Внешний вид электродвигателя показан на рисунке 8.6, *б*.

Таблица 8.2 – Технические параметры электродвигателя *FVF200W-2*

Наименование параметра	Значение параметра
Номинальная мощность, кВт	16,6
Номинальное напряжение, В	400
Номинальный ток, А	31
Число полюсов	2
Класс изоляции	<i>H</i>
КПД, %	91,9
Коэффициент мощности	0,86
Масса электродвигателя, кг	146

Схема направления потока охлаждающего воздуха системы вентиляции ТЭД показана на рисунке 8.7. Наружный воздух поступает к фильтру на боковой стенке электровоза. В фильтре он очищается от частичек пыли (влаги) и поступает в переходной воздуховод. Затем через проточное отверстие вентилятора попадает внутрь и нагнетается в нижний воздуховод, расположенный между кузовом и тележкой, и поступает к тяговым электродвигателям. После охлаждения тяговых электродвигателей горячий воздух выбрасывается в атмосферу.

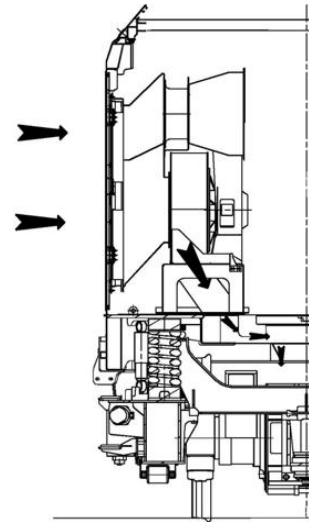


Рисунок 8.7 – Схема направления охлаждающего воздуха к тяговым электродвигателям

8.3 Комбинированный блок охладителей

Комбинированный блок охладителей предназначен для охлаждения радиатора тягового преобразователя и масляного радиатора тягового трансформатора. На одной секции электровоза устанавливаются два блока охладителей. Их местоположение на электровозе представлено на рисунке 8.8.

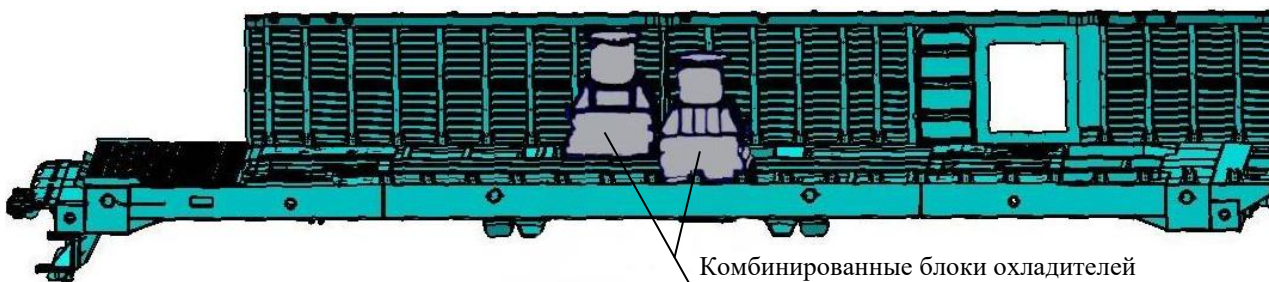


Рисунок 8.8 – Расположение комбинированных блоков охладителей в машинном отделении на секции электровоза

Для создания необходимого давления воздуха в блоке охладителя установлен вентилятор осевого типа. Технические параметры вентилятора представлены в таблице 8.3. Внешний вид вентилятора блока охладителей представлен на рисунке 8.9, а. Вентилятор состоит из колеса с лопастями, диффузора и электродвигателя. Колесо литое, изготовлено из алюминиевого сплава и состоит из семи крыловидных лопастей. Диффузор вентилятора имеет сварную конструкцию.

Таблица 8.3 – Технические параметры вентилятора блока охладителя

Наименование параметра	Значение параметра
Производительность, м ³ /с	6,5
Статическое давление, Па	1570
Номинальная частота вращения, об/мин	2945
Масса, кг	274

Для привода вентилятора комбинированных блоков охладителей применяется асинхронный электродвигатель *FVF160DL2-2A* (рисунок 8.9, б).

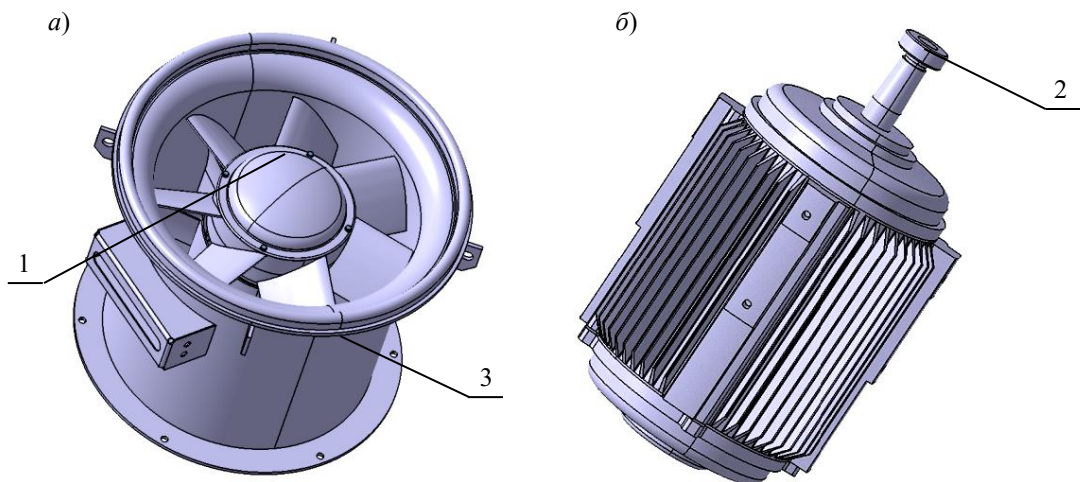


Рисунок 8.9 – Вентилятор блока охладителей:

a – корпус вентилятора; *б* – электродвигатель вентилятора;
1 – колесо с лопатками; *2* – вал электродвигателя; *3* – корпус (диффузор); *4* – крышка корпуса вентилятора

Таблица 8.4 – Технические характеристики электродвигателя *FVF160DL2-2A*

Наименование параметра	Значение параметра
Номинальная мощность, кВт	20
Номинальное напряжение, В	380
Номинальный ток, А	36,2
Число полюсов	2
Класс изоляции	<i>F</i>
КПД, %	90,2
Коэффициент мощности	0,86
Масса, кг	140

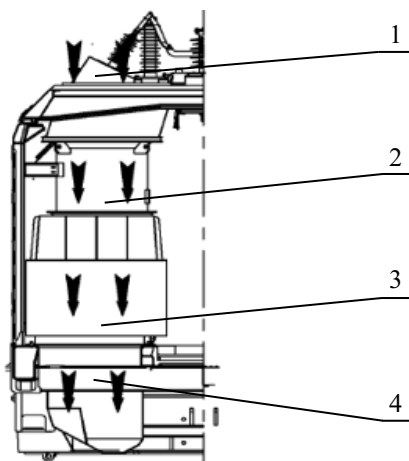


Рисунок 8.10 – Схема движения воздуха через комбинированный охладитель:

1 – приточное отверстие; *2* – вентилятор;
3 – переходной воздуховод;
4 – комбинированный охладитель

Воздух всасывается снаружи электровоза, проходит через жалюзи и фильтр, расположенные на крыше электровоза, и попадает в блок охлаждения. При помощи осевого вентилятора воздух нагнетается и подается в комбинированный охладитель, где контактирует с секциями радиаторов систем охлаждения тяговых преобразователей и тягового трансформатора. После прохождения комбинированного охладителя нагретый воздух выбрасывается в атмосферу под кузовом электровоза. Схема движения воздуха через комбинированный охладитель показана на рисунке 8.10.

Комбинированный охладитель предназначен для охлаждения двух систем. Сначала происходит охлаждение радиатора тягового преобразователя, а затем охлаждение масляного радиатора тягового трансформатора. Корпус комбинированного охладителя изготавливается из алюминиевого сплава. Он состоит из основания (установочной плиты),

корпуса, воздухозаборного фланца, выпускного фланца и монолитного водомасляного радиатора. В водяном радиаторе предусмотрена заглушка, предназначенная для полного слива охлаждающей жидкости.

Комбинированный охладитель обладает высокой теплоотдачей, малым гидравлическим сопротивлением и имеет компактную конструкцию. Во время осмотра машинного отделения электровоза в эксплуатации, помощник машиниста должен обращать внимание на работу вентиляторов. Запрещается эксплуатировать вентиляторы системы охлаждения в режиме перегрузок, а также при наличии посторонних шумов и запаха горелой изоляции.

Основные технические характеристики радиатора тягового преобразователя и трансформатора представлены в таблице 8.5.

Таблица 8.5 – Технические характеристики радиаторов тягового преобразователя и тягового трансформатора

Наименование параметра	Значение параметра
<i>Радиатор тягового преобразователя</i>	
Мощность рассеивания, кВт	80
Максимальная температура охлаждающей жидкости, °С:	
на входе радиатора	63
на выходе радиатора	59
Состав охлаждающей жидкости, %:	
вода	47
антифриз	53
Объем охлаждающей жидкости, проходящей через радиатор, м ³ /ч	18
Давление, кПа	35
<i>Радиатор тягового трансформатора</i>	
Мощность рассеивания, кВт	140
Максимальная температура охлаждающей жидкости, °С:	
на входе радиатора	85
на выходе радиатора	81
Объем масла, проходящего через радиатор, м ³ /ч	72
Давление, кПа	65

8.4 Вентиляция машинного отделения

Вентиляция машинного отделения предназначена для удаления нагретого воздуха из кузова электровоза, предотвращения попадания внутрь из окружающей среды частиц пыли и влаги, а также для контроля температуры внутри кузова электровоза. Вентиляторы системы охлаждения машинного отделения установлены над вентиляторами охлаждения тяговых электродвигателей. Всего на электровозе установлено четыре таких вентилятора.

Основные технические параметры вентилятора охлаждения машинного отделения приведены в таблице 8.6.

Таблица 8.6 – Технические параметры вентилятора охлаждения машинного отделения

Наименование параметра	Значение параметра
Производительность, м ³ /с	1,65
Статическое давление, Па	500
Номинальная частота вращения, об/мин	2825
Масса, кг	42

Система охлаждения машинного отделения показана на рисунке 8.11, а. Вентилятор системы охлаждения (рисунок 8.11, б) осевого типа и состоит из колеса с лопатками 4, диффузора 5 и электродвигателя 6. Колесо вентилятора – литое, изготовлено из алюминиевого сплава, имеет десять крыловидных лопаток. Для уменьшения вибрации и продления

срока службы подшипников готовые колеса подвергаются динамической балансировке. Диффузор изготавливается из стали марки Q345 или S355J2G4. Диффузор состоит из внутреннего и внешнего цилиндров и пятнадцати задних направляющих лопаток. Между лопастным колесом и диффузором имеется зазор для исключения соприкосновения вращающегося вентиляторного колеса с диффузором.

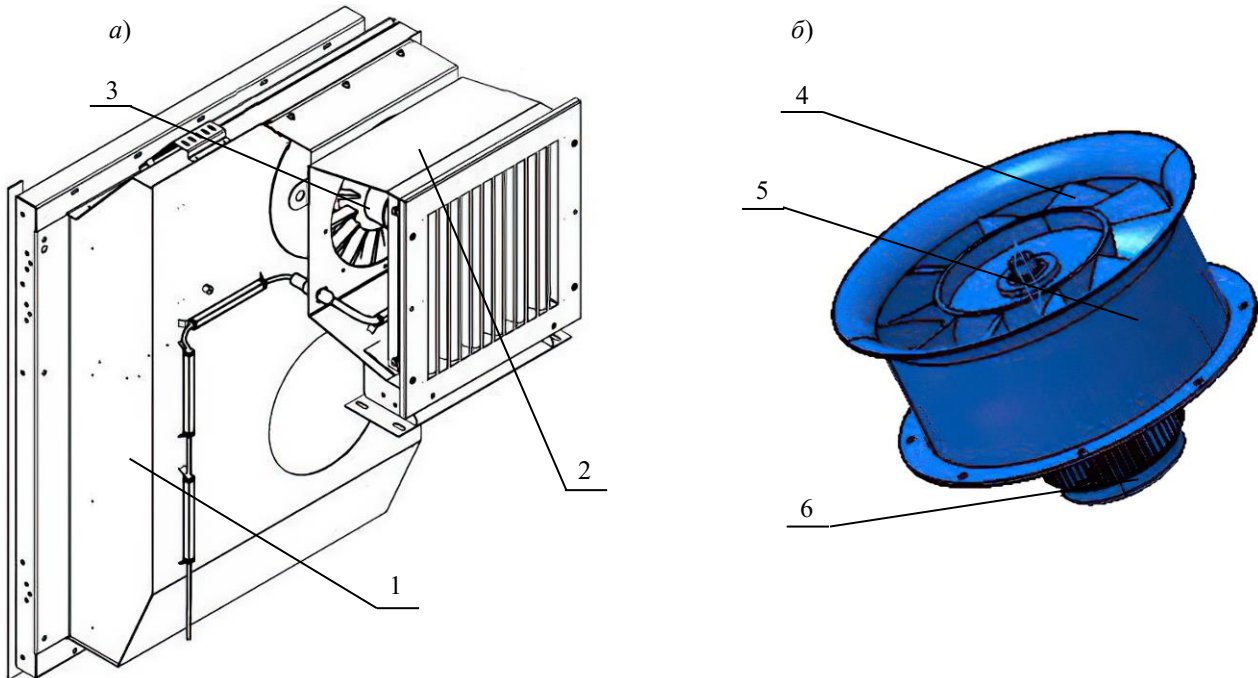


Рисунок 8.11 – Система охлаждения машинного отделения:

a – система охлаждения машинного отделения; *b* – общий вид вентилятора системы охлаждения;
 1 – воздухопровод для охлаждения тягового электродвигателя; 2 – переходной воздухопровод;
 3 – вентилятор; 4 – лопасти; 5 – диффузор; 6 – электродвигатель вентилятора

Для привода вентилятора охлаждения машинного отделения применяется асинхронный электродвигатель *FVF90S-2*, технические параметры которого представлены в таблице 8.7.

Таблица 8.7 – Технические параметры электродвигателя *FVF90S-2*

Наименование параметра	Значение параметра
Номинальная мощность, кВт	1,5
Номинальное напряжение, В	400
Номинальный ток, А	3,4
Число полюсов	2
Класс изоляции	<i>H</i>
КПД, %	77
Коэффициент мощности	0,837
Масса, кг	22

Станина электродвигателя *FVF90S-2* литая, изготавливается из серого чугуна марки *HT200*. Обмотка и вентиляционные лопасти ротора электродвигателя выполнены из алюминия. На валу электродвигателя с двух сторон установлены закрытые шариковые подшипники. Схема забора воздуха для охлаждения машинного отделения представлена на рисунке 8.12. Для охлаждения машинного отделения воздух засасывается через фильтр на боковой стенке, проходя двухуровневую систему очистки. Воздух через переходной возду-

ховод проходит к вентилятору машинного отделения, затем нагнетается к дополнительно-му фильтру очистки воздуха и поступает в машинное отделение.

Для дополнительного охлаждения машинного отделения на электровозе предусмотрена вытяжная система (рисунок 8.13). При увеличении температуры воздуха в машинном отделении подается сигнал в систему управления электровозом, которая, в свою очередь, подает питание на электропневматический клапан. Клапан срабатывает и пропускает воздух к выдвижной штанге. Она расположена под крышей электровоза и открывает вентиляционное отверстие, через которое теплый воздух из машинного отделения удаляется в атмосферу. При установлении в машинном отделении температуры воздуха менее 50 °С – система управления прекращает питание электропневматического клапана, в результате чего выдвижная штанга закрывает вентиляционное отверстие. Вентиляторы машинного отделения включаются в работу при следующих условиях: наличии сигнала на включение от системы управления и температуре воздуха в машинном отделении ≥ 35 °С. При температуре воздуха в машинном отделении ≥ 50 °С дополнительно открывается крышка люка машинного отделения.

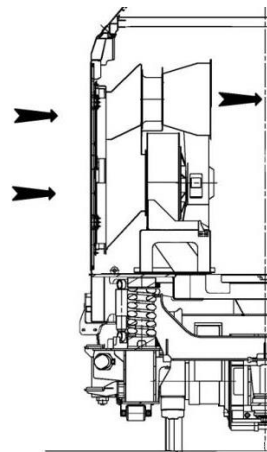


Рисунок 8.12 – Схема забора воздуха для охлаждения машинного отделения

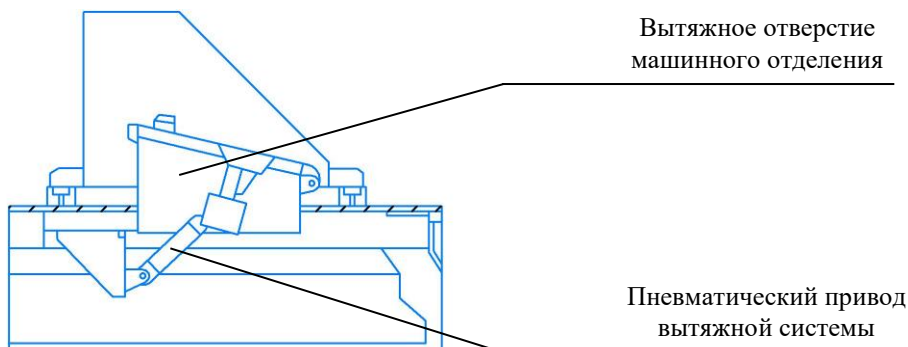


Рисунок 8.13 – Схема вытяжной системы машинного отделения

В системе охлаждения блоков фильтров предусмотрена установка центробежных фильтров очистки охлаждающего воздуха. На каждой секции электровоза в вентиляционных люках на крыше электровоза размещено по две группы центробежных фильтров. Их технические характеристики представлены в таблице 8.8.

Таблица 8.8 – Технические характеристики центробежных фильтров

Наименование параметра	Значение параметра
Скорость потока, м/с	4
Для капель воды среднего размера 20 мкм	Эффективность фильтрации 90 % и выше
Для частиц пыли среднего размера 60 мкм	Эффективность фильтрации 80 % и выше
Номинальная производительность, м ³ /с	0,5

Схема центробежного фильтра представлена на рисунке 8.14. Воздух, всасываемый через вентиляционные люки на крыше электровоза, попадая в центробежный фильтр очищается за счет того, что частицы пыли и влаги, двигаясь через фильтр, задерживаются в его фильтрующих элементах, и под действием силы тяжести попадают в камеру отстоя.

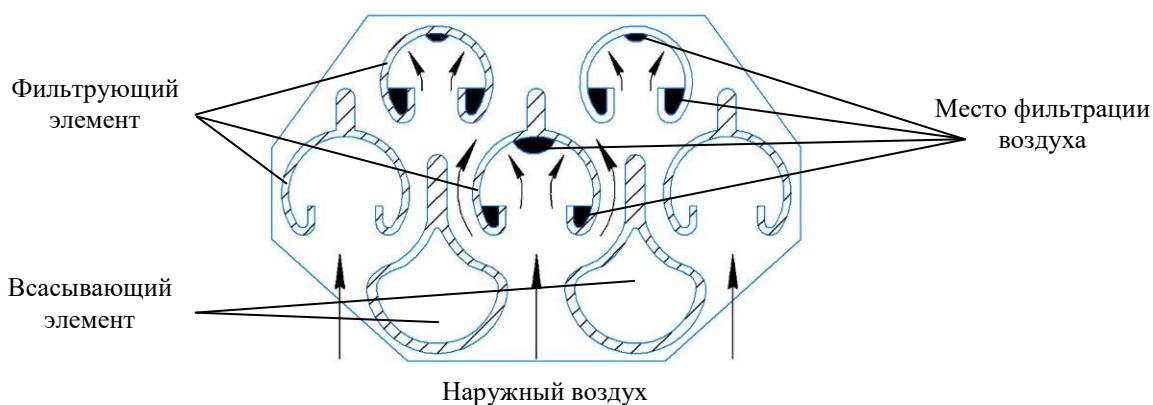


Рисунок 8.14 – Схема центробежного фильтра

8.5 Система кондиционирования воздуха кабины машиниста

Для охлаждения (нагрева) воздуха в кабине машиниста применяется система вентиляции и кондиционирования. Эти системы являются независимыми. Основные технические параметры кондиционера кабины машиниста представлены в таблице 8.9.

Таблица 8.9 – Технические параметры кондиционера кабины машиниста

Наименование параметра	Значение параметра
Диапазон рабочей температуры наружного воздуха, °С	-40...+40
Максимальная относительная влажность воздуха, %	90
Максимальный расход воздуха, м ³ /ч	800
Минимальный расход воздуха, м ³ /ч	480
Габариты, мм	820x568x680
Масса, кг	160

Кондиционер устанавливается в передней части кабины машиниста под пультом управления. Схема размещения составных элементов кондиционера показана на рисунке 8.15.

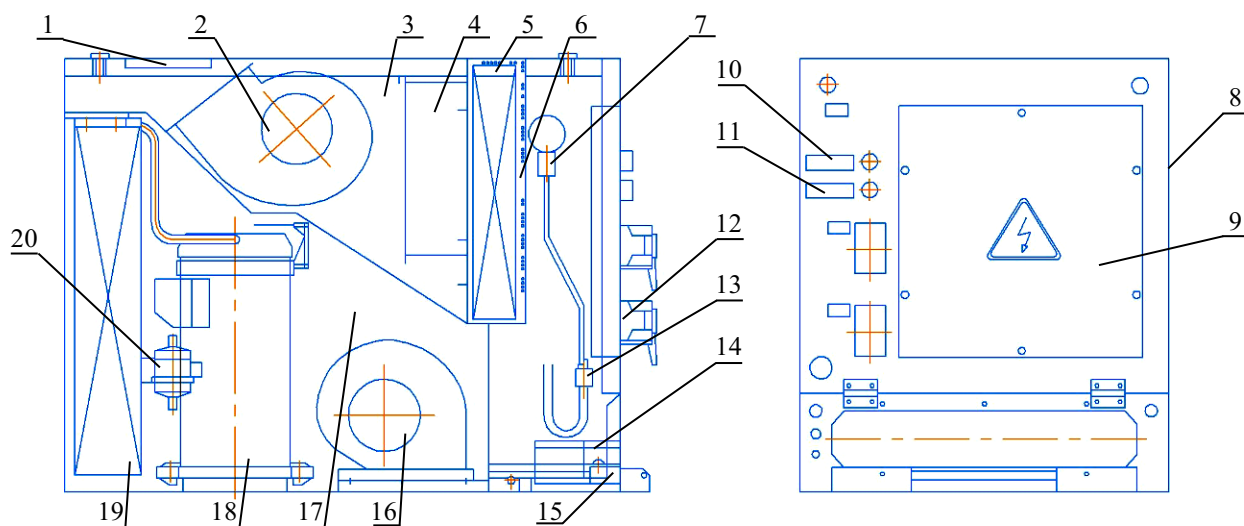


Рисунок 8.15 – Схема размещения элементов кондиционера:

1 – верхняя крышка; 2 – вентилятор; 3 – блок кондиционирования; 4 – электрический нагреватель; 5 – испаритель; 6 – фильтр; 7 – автоматический клапан давления; 8 – боковые панели; 9 – панель управления; 10 – кнопка включения предварительного подогрева; 11 – кнопка отключения предварительного подогрева; 12 – передняя крышка; 13 – указатель уровня хладагента; 14 – воздушный клапан; 15 – корпус; 16 – вентилятор; 17 – блок охлаждения компрессора; 18 – компрессор; 19 – конденсатор; 20 – ресивер-осушитель

Функциональная схема работы кондиционера представлена на рисунке 8.16. Компрессор сжимает газообразный хладагент, поступающий из испарителя 6 с низким давлением, и направляет его в конденсатор 4. В процессе сжатия хладагент сильно нагревается, а в конденсаторе он охлаждается потоком воздуха, который создается вентилятором 3, имеющим две скорости вращения. При охлаждении хладагент переходит в жидкое состояние. Затем он поступает к ресиверу-осушителю 2. Ресивер-осушитель одновременно выполняет три функции: является резервуаром для накопления жидкого хладагента, который поступает из конденсатора; собирает и удерживает влагу, не позволяя ей распространяться по системе; очищает воздух от посторонних мелких частиц. После прохождения ресивера-осушителя хладагент поступает к автоматическому клапану давления 1. При прохождении через этот клапан происходит снижение давления, в результате чего жидкий хладагент частично испаряется, что приводит к резкому снижению его температуры. Далее смесь жидкого и газообразного хладагента поступает в испаритель. Продуваемый при помощи вентилятора 7 через испаритель воздух охлаждается и попадает в кабину машиниста, а хладагент, нагреваясь, полностью переходит в газообразное состояние. Испаритель и конденсатор представляют собой радиаторы, в которых за счет теплообмена с окружающей средой происходят соответственно процессы испарения и конденсации хладагента. Пройдя через испаритель, хладагент снова подается в компрессор, где происходит его сжатие и тем самым заканчивается цикл.

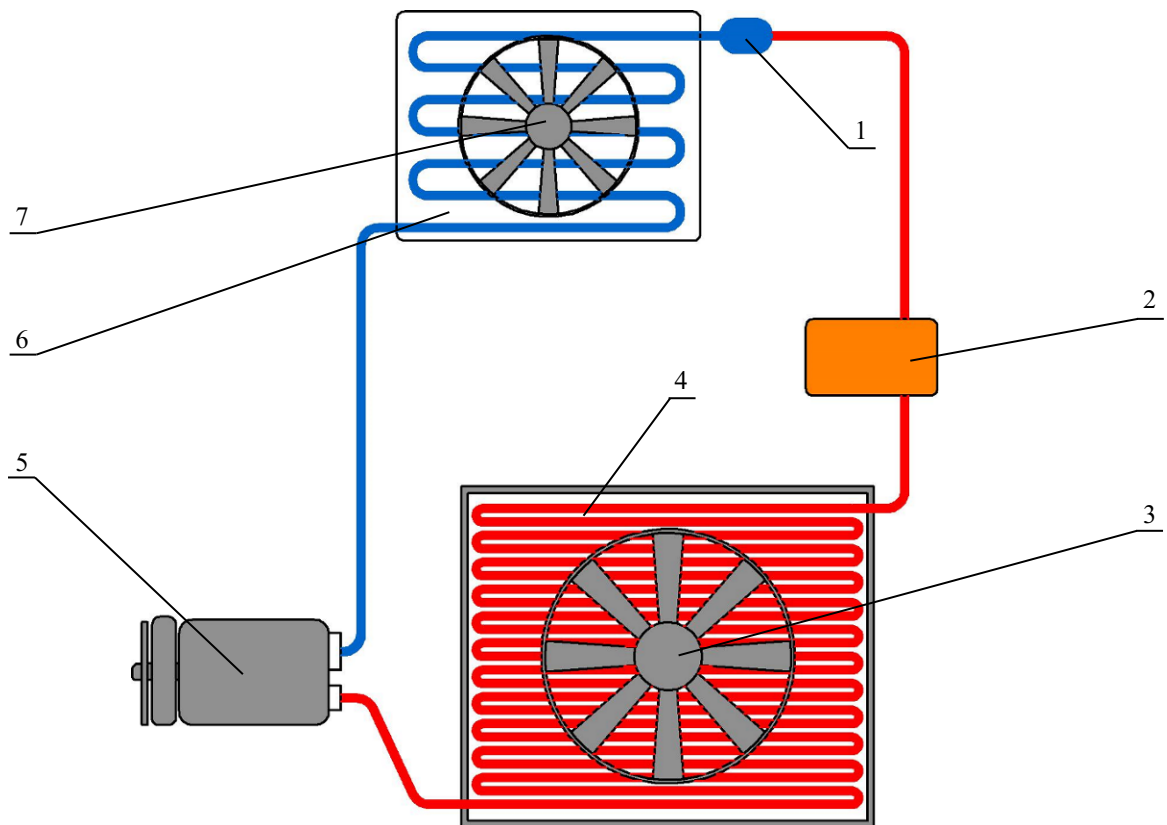


Рисунок 8.16 – Функциональная схема работы кондиционера:

1 – автоматический клапан давления; 2 – ресивер-осушитель; 3 – вентилятор;
4 – конденсатор; 5 – компрессор; 6 – испаритель; 7 – вентилятор

В кабине машиниста для очистки воздуха используется фильтр, установленный за (или перед, смотря от направления воздуха) испарителем. Для сбора конденсата, образующегося на поверхности холодного испарителя, в кондиционере предусмотрен поддон, расположенный под испарителем. Из поддона вода выводится наружу через дренажное отверстие.

9 БЛОК АККУМУЛЯТОРНЫХ БАТАРЕЙ

Блок аккумуляторных батарей (АКБ) предназначен для размещения и защиты АКБ от воздействий окружающей среды. Аккумулятором называют химический источник энергии, который способен накапливать (аккумулировать) электрическую энергию и по мере необходимости отдавать ее во внешнюю цепь.

Таблица 9.7 – Технические параметры аккумуляторных батарей

Наименование параметра	Значение параметра
Номинальное напряжение, В	110
Минимальное напряжение, В	77
Максимальное напряжение, В	137,5
Номинальное напряжение элемента аккумуляторной батареи, В	2
Номинальная емкость элемента аккумуляторной батареи, А·ч	170

На каждой секции электровоза размещено три аккумуляторных блока, которые соединяются последовательно и обеспечивают питание цепей управления электровозом напряжением 110 В постоянного тока. Расположение блоков аккумуляторных батарей приведено на рисунке 9.1.

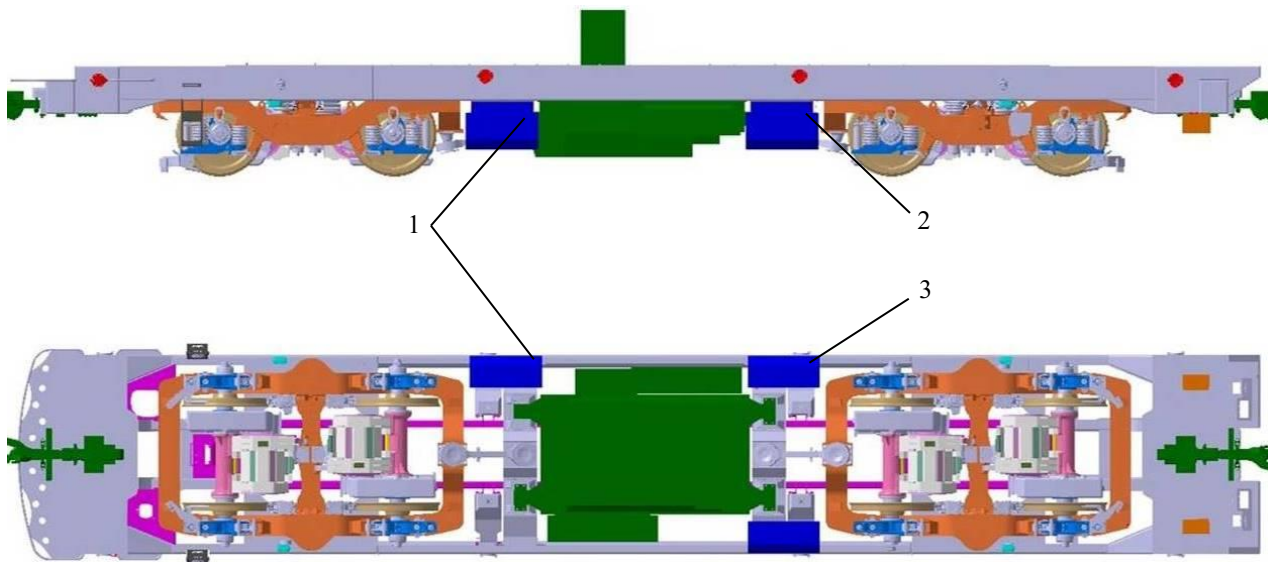


Рисунок 9.1 – Схема расположения блоков АКБ под кузовом электровоза:

1 – аккумуляторный блок № 1; 2 – аккумуляторный блок № 2; 3 – аккумуляторный блок № 3

Аккумуляторный блок № 1 разделен на две части (рисунок 9.2): левую и правую. В левой части установлены: аккумуляторная батарея 2 и розетка 1 для переносной лампы. Аккумуляторная батарея состоит из восьми герметичных свинцово-кислых аккумуляторов с клапанным регулированием, соединенных последовательно. Розетка для переносной лампы обеспечивает питание подвагонного оборудования напряжением 110 В постоянного тока.

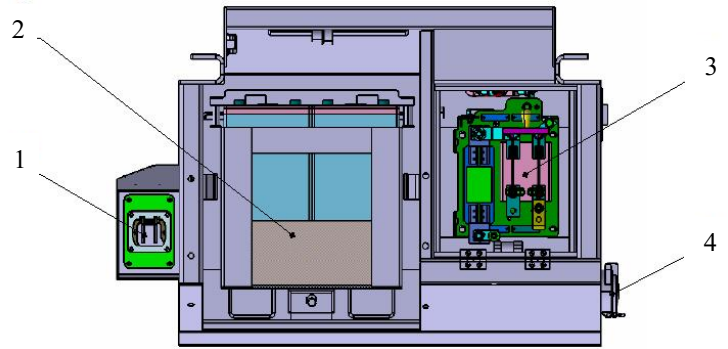


Рисунок 9.2 – Устройство аккумуляторного блока № 1:

1 – розетка для переносной лампы 110 В; 2 – аккумуляторная батарея;
3 – панель управления; 4 – зарядная розетка

В правой части установлены (рисунок 9.3): блок управления аккумуляторной батареей, разъединитель 2, активные сопротивления 3 и 5, предохранитель 1 и автоматический выключатель 4 (0,5 А, 110 В).



Кнопка
QF-BA2

Разъединитель
ножевого типа
QS-BA

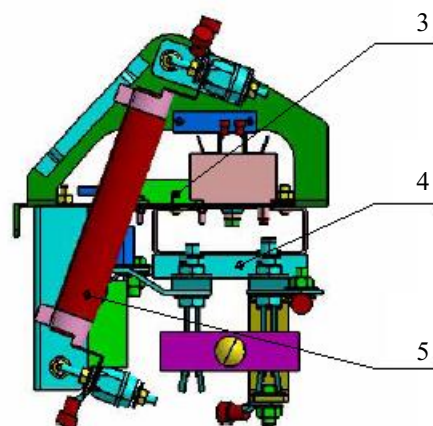
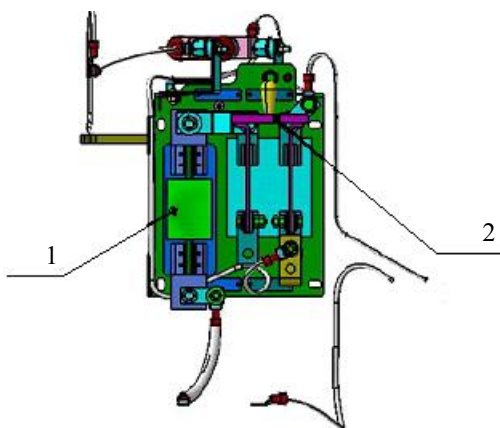


Рисунок 9.3 – Панель управления блока АКБ №1:

1 – предохранитель; 2 –разъединитель ножевого типа; 3 – сопротивление 15 Ом (50 Вт);
4 – автоматически выключатель; 5 – сопротивление 160 Ом (100 Вт)

Разъединитель и предохранитель с номинальным током 160 А предназначены для защиты и отключения зарядного контура (при зарядке АКБ от блока зарядного устройства электровоза) и питающего контура (при работе цепей управления электровоза от АКБ). Зарядная розетка 4 предназначена для заряда АКБ от источника электроэнергии в депо ($U = 110$ В постоянного тока). В ее электрическую схему также включен предохранитель на 50 А, предназначенный для защиты цепи заряда АКБ от токов короткого замыкания.

Аккумуляторный блок № 2 (рисунок 9.4) состоит из аккумуляторной батареи 3, датчика температуры 2 (*ST-BA*) и розетки 1 для переносной лампы. Аккумуляторная батарея состоит из двадцати аккумуляторных элементов. Температурный датчик измеряет температуру внутри блока, от которой зависит выбор величины зарядного тока АКБ.

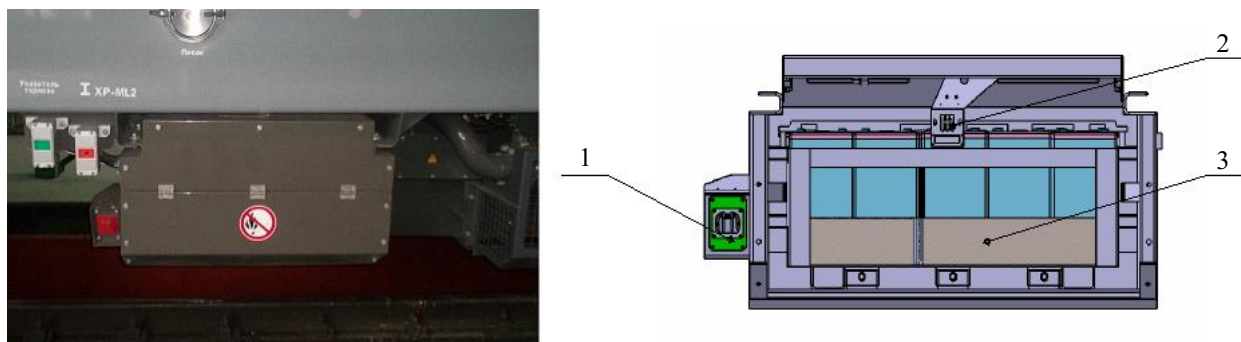


Рисунок 9.4 – Устройство аккумуляторного блока № 2:

1 – розетка для переносной лампы 110 В; 2 – температурный датчик (*ST-BA*); 3 – аккумуляторная батарея

Аккумуляторный блок №3 (рисунок 9.5) состоит из корпуса, в котором размещена аккумуляторная батарея 1, состоящая из двадцати аккумуляторных элементов.

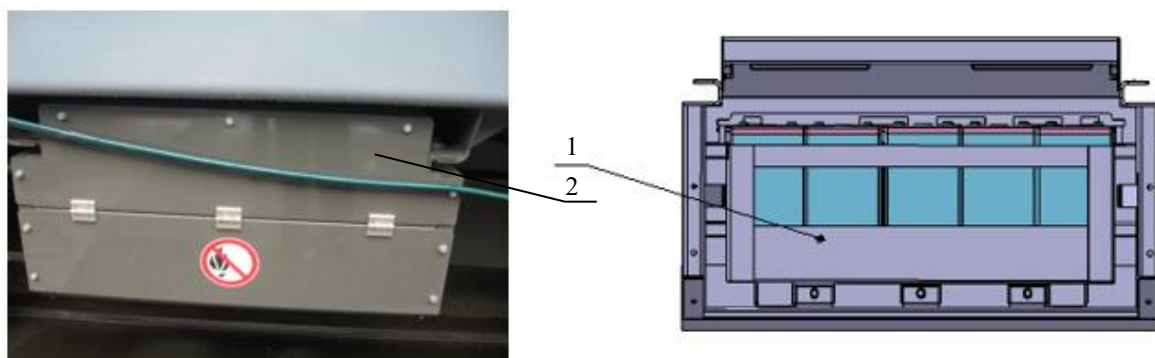


Рисунок 9.5 – Устройство аккумуляторного блока № 3:

1 – аккумуляторная батарея; 2 – блок аккумуляторной батареи

Процесс зарядки аккумуляторных батарей описан в п. 6.2.5.

10 ТОРМОЗНОЕ И ПНЕВМАТИЧЕСКОЕ ОБОРУДОВАНИЕ

10.1 Схема тормозного (пневматического) оборудования

Пневматическая схема тормозного оборудования одной секции электровоза БКГ-1 приведена в приложении А, а перечень элементов – в приложении Б. Обозначения отдельных элементов на схеме начинаются с буквы, указывающей на принадлежность их к определенной функциональной группе:

- A* – система обеспечения сжатым воздухом (элементы компрессорной установки, резервуары);
- B* – приборы исполнительной части тормоза и приборы контроля (воздухораспределитель, реле давления, электропневматические клапаны, краны, наружные указатели состояния тормозов и т. д.);
- C* – оборудование, установленное на тележках;
- D* – приборы системы управления тормозами;
- U* – система вспомогательного компрессора;
- Z* – арматура и контрольно-измерительные приборы (краны, пневмодроссели, манометры и т. д.);
- E* – приборы безопасности.

Для обеспечения тормозной системы и другого вспомогательного оборудования электровоза сжатым воздухом используется **компрессорная установка**. В ее состав входят главный компрессор *A01* типа *SL24-11*, соединительный рукав *A02*, два предохранительных клапана *A03* и *A07*, двухкамерное устройство осушки сжатого воздуха *A04*, фильтр *A05*, клапан минимального давления *A06*, два главных резервуара *A11/1* и *A11/2* объемом по 500 л каждый с водоспускными кранами *A12/1* и *A12/2*, дискретный датчик *Z17* регулятора давления, дискретный датчик давления *Z18* выключателя управления, обратный клапан *A08*, электропневматический клапан *A09*, разобщительный кран *A10* и обратный клапан *A17*, параллельно которому подключен пневмодроссель *A18*.

В кабине машиниста на пульте установлен тормозной контроллер *D03* для управления пневматическими тормозами и размещена пневматическая кнопка клапана экстренного торможения *D01*. Тормозной контроллер включает в себя кран вспомогательного тормоза *D03.A*, контроллер крана машиниста *D03.B* и ключ *D03.C* для запуска тормозной системы (ключ электрической блокировки).

Рукоятка контроллера крана машиниста *D03.B* имеет одно нефиксированное положение (положение I) и шесть фиксированных (II, III, IV, V, VA и VI). Функции крана машиниста в этих положениях аналогичны функциям крана машиниста № 394. Рукоятка крана вспомогательного тормоза *D03.A* имеет пять фиксированных положений – II, III, IV, V и VI – которые по выполняемым функциям соответствуют положениям крана вспомогательного тормоза № 254. Для отпуска автоматического тормоза электровоза при заторможенном составе вагонов используется электрическая кнопка, размещенная на рукоятке крана.

На панели манометров расположены: два двухстрелочных манометра *Z01* и *Z02*, подключенные соответственно к тормозной магистрали и уравнительному резервуару *B01A23* и к тормозным цилиндрам обеих тележек; манометр *Z03*, показывающий давление в главных резервуарах и подключенный к питательной магистрали через фильтр *Z04*. На этой панели также расположены двухстрелочный электрический манометр *D09*, показывающий установленное нормальное зарядное давление в тормозной магистрали и заданное давление (электронное) в уравнительном трубопроводе дистанционного крана машиниста, и электрическая кнопка экстренного торможения. К тормозной магистрали подключен пневматический клапан экстренного торможения *D02*, управляющая камера которого подключена к

тормозному контроллеру *D03*. Клапан *D02* расположен в кабине машиниста под пультом управления.

Электрические датчики давления, один из которых (*E06*) подключен к тормозной магистрали, а другой (*E05*) через переключательный клапан *E07* – к тормозным цилиндрам тележек, передают информацию о давлении в унифицированное локомотивное устройство безопасности КЛУБ-У. Через разобщительные краны *E02* и *E03* электропневматический клапан автостопа *E01* (№ 150И) подключен к питательной и тормозной магистралям соответственно.

Основная часть тормозных приборов сконпонована **в шкафу тормозной аппаратуры** *B01*, в верхней части которого расположен электронный блок управления тормозом *B01D37* (*BCU*). На передней панели шкафа закреплены блок электропневматических приборов дистанционного крана машиниста *B01D20* (блок *BP-Compact*), блок экстренного торможения *B01E20* и воздухораспределитель *B01B21* типа *KAB-60*, входящий в состав модуля воздухораспределителя. Кроме того, в шкафу выделяют следующие модули: вспомогательного тормоза, стояночного тормоза и реле давления (для питания тормозных цилиндров тележек сжатым воздухом).

Электронный блок управления тормозом *B01D37* в соответствии с командами, подаваемыми тормозным контроллером *D03*, рассчитывает задаваемое давление (электронное) в уравнительном трубопроводе и управляет блоком электропневматических приборов дистанционного крана машиниста *B01D20*. Величина рассчитанного давления зависит от положения рукоятки контроллера *D03.B*, времени выдержки в этом положении, полученной информации от датчиков давления и отображается на двухстрелочном электрическом манометре *D09*, на котором также указывается установленное зарядное давление в тормозной магистрали. В конечном итоге электронный блок *B01D37* посредством управления блоком *B01D20* обеспечивает контроль давления в тормозной магистрали, поддерживая его или изменяя определенным темпом согласно предварительно выполненному расчету. Кроме того, производит диагностику сбоев тормозной системы с возможностью вывода сообщений о них на экран монитора бортового компьютера. Для контроля тормозной системы и выработки управляющих команд электронный блок *B01D37* получает информацию: от электрических датчиков давления *B01B39*, *B01Z22*, *B01Z29*, *B01Z30*, *B01D20/A.06*, *B01D20/A.07*, *B01D20/A.08*, *B01D20/B.26*; от дискретных датчиков давления *B01B56*, *B01D10*, *B01Z21/4*; от разобщительных кранов *B01B32/1*, *B01B32/2*, *B01B32/3*, *B01B52/1*, *B01B52/2*, *B01E20.2*, *B01Z20* и пневматических клапанов *B01D20/B.22*, *B01D20/B.23*, *B01D20/B.27* об их состоянии; от электропневматического вентиля *B01D08*. II импульсного клапана о подаче на него электрического питания. Кроме электропневматических вентилях, расположенных в блоке *B01D20*, электронный блок *B01D37* также управляет электроблокировочными клапанами *B01B37/1*, *B01B37/2*, электропневматическим вентилем *B01B57* и электропневматическим клапаном *B01B71*.

Блок электропневматических приборов дистанционного крана машиниста *B01D20* состоит из двух блоков: блока регулирования давления *B01D20/A* и разделительного блока *B01D20/B*. Блок *B01D20/A* включает в себя электропневматические вентили *B01D20/A.2*, *B01D20/A.3*, блок переключателя режимов управления *B01D20/A.4*, состоящий из электропневматического вентиля и пневматического клапана, реле давления *B01D20/A.1* типа *KRV*, фильтр *B01D20/A.60* и три электрических датчика давления *B01D20/A.6*, *B01D20/A.7* и *B01D20/A.8*. Электрические датчики передают информацию о давлении в уравнительном трубопроводе, тормозной магистрали и в питающем трубопроводе реле давления *B01D20/A.1* в электронный блок управления тормозом *B01D37* для контроля и выработки управляющих команд. В разделительный блок входят электропневматические вентили *B01D20/B.20*, *B01D20/B.21* и *B01D20/B.28*, пневматические клапаны

B01D20/B.22, *B01D20/B.23* и *B01D20/B.27*, фильтры *B01D20/B.25* и *B01D20/B.30*, электрический датчик давления *B01D20/B.26*, подключенный к питательной магистрали.

Блок экстренного торможения *B01E20* включает в себя электропневматический вентиль *B01E20.1*, пневматический клапан *B01E20.2* и разобщительный кран *B01E20.3*.

Воздухораспределитель *B01B21* типа *KAB-60-06* разработан фирмой *Knorr-Bremse* на основе воздухораспределителя № 483 и состоит из магистральной *B01B21.04* и главной *B01B21.03* частей, а также двух дискретных датчиков давления – датчика дополнительной разрядки *B01B21.01* и датчика тормозного резервуара *B01B21.02*. Все эти элементы скомпонованы на отдельной панели. В модуль воздухораспределителя, кроме того, входят резервуары *B01A19* объемом 4,5 л и *B01A20* объемом 5,5 л*, выполняющие соответственно роль золотниковой и рабочей камер воздухораспределителя, разобщительный кран *B01B25* для включения и отключения воздухораспределителя, запасный резервуар *B01A22* объемом 57 л и тормозной резервуар *B01A24* объемом 9 л, выполняющий роль «ложного» тормозного цилиндра. Датчик *B01B21.01* настроен на величину давления 0,09 МПа и подключен к каналу дополнительной разрядки воздухораспределителя, а датчик *B01B21.02* настроен на давление 0,06 МПа и подключен к выходному каналу воздухораспределителя (тормозному резервуару *B01A24*). Эти датчики обеспечивают управление работой датчика контроля состояния тормозной магистрали, который в случае срабатывания тормозов из-за повышенных утечек из магистрали автоматически выключает цепь тяги и зажигает сигнальную лампу «ТМ». В канале *KDR* воздухораспределителя установлен пневмодрессель, который задерживает рост и уменьшает конечное давление в тормозном резервуаре *B01A24* при дополнительной разрядке. В результате низкого давления в резервуаре *B01A24* датчик *B01B21.02* не срабатывает, поэтому датчик контроля состояния тормозной магистрали после небольшого кратковременного понижения давления в ней остается во включенном состоянии – лампа «ТМ» продолжает гореть и цепь тяги не включается. Для возвращения датчика контроля состояния тормозной магистрали в исходное состояние необходимо произвести ступень торможения автоматическим тормозом, чтобы создать давление в тормозном резервуаре не менее 0,06 МПа для срабатывания датчика *B01B21.02*.

Основными элементами модуля вспомогательного тормоза являются реле давления *B01B53* типа *KRV*, реле давления *B01B55* типа *EDU*, электропневматический вентиль *B01B57*, разобщительные краны *B01B52/1* и *B01B32/1*, пневматический клапан *B01B54*, дискретные датчики *B01B56* и *B01Z21/4*, настроенные на срабатывание при давлении 0,2 и 0,03 МПа соответственно и предназначенные для диагностики состояния вспомогательного тормоза. Конструкция реле давления типа *EDU*, в отличие от реле давления типа *KRV*, обеспечивает возможность корректировки выходного давления по сравнению с давлением в управляющей камере. Кроме того, в состав модуля вспомогательного тормоза входит модуль замещения электродинамического тормоза. Он предназначен для замещения электродинамического торможения, выполняемого положением «F» контроллера, пневматическим. Этот модуль состоит из электропневматического клапана *B01B71*, редуктора *B01B72*, настроенного на давление 0,2 МПа, разобщительного крана *B01B73* и переключающего клапана *B01B70*. Электропневматический клапан *B01B71*, редуктор *B01B72* и разобщительный кран *B01B73* смонтированы на отдельной плите.

Модуль стояночного тормоза включает в себя обратный клапан *B01B63*, редуктор *B01B62*, импульсный клапан *B01B61*, переключающие клапаны *B01B64* и *B01B65*, разобщительный кран *B01B52/2*, резервуар *B01A21* объемом 75 л, дискретные датчики *B01Z23* и *B01Z21/3*, настроенные на срабатывание при давлении 0,48 и 0,03 МПа соответственно. Датчик *B01Z21/3* обеспечивает автоматическое включение стояночного тормоза

* Объемы резервуаров указаны с учетом объемов трубопроводов.

(подачей напряжения на электропневматический вентиль II (*off*) импульсного клапана *B01B61*) при отключении автомата 110 В для питания зарядного шкафа в случае наличия давления в магистрали стояночного тормоза (более 0,03 МПа). Датчик *B01Z23* предназначен для обеспечения блокировки цепи тяги при давлении в магистрали стояночного тормоза менее 0,48 МПа и отображения состояния стояночного тормоза на экране монитора бортового компьютера.

Модуль реле давления состоит из реле давления *B01B38* типа *EDU*, двух реле давления *B01B30/1* и *B01B30/2* типа *KRV*, электроблокировочных клапанов *B01B37/1* и *B01B37/2*, двойного обратного клапана *B01Z26*, переключательных клапанов *B01Z64*, *B01B31/1* и *B01B31/2*, редуктора *B01Z60*, пневмодросселя *B01Z61* и пневматического клапана *B01Z62*.

На панели шкафа тормозной аппаратуры *B01*, кроме того, размещены: разобщительный кран *B01Z20* для переключения на нормальный (электронный) или резервный (пневматический) режим управления тормозами; разобщительный кран *B01Z25*, предназначенный для перевода электровоза в недействующее состояние; разобщительные краны *B01B32/2* и *B01B32/3*, предназначенные для отключения тормозных цилиндров тележек; редуктор *B01D05* и манометр *B01D06* для регулирования зарядного давления в тормозной магистрали при резервном управлении; импульсный клапан *B01D08* и пневматический клапан *B01D07*, применяемые при включении и выключении электрической блокировки тормоза; обратные клапаны *B01B20/1*, *B01B20/2* и *B01Z24*; дискретные датчики давления *B01Z21/1* и *B01Z21/2* сигнализаторов отпуска тормозов каждой тележки (надпись на экране монитора бортового компьютера «Давление в тормозном цилиндре»); дискретный датчик *B01D10*, контролирующий наличие давления на входе тормозного контроллера *D03*.

Все разобщительные краны, размещенные на панели шкафа тормозной аппаратуры *B01*, имеют атмосферное отверстие, через которое при закрытом состоянии крана выходной канал сообщается с атмосферой.

На задней части шкафа *B01*, кроме упомянутых выше резервуара *B01A21* стояночного тормоза, запасного резервуара *B01A22*, резервуаров *B01A24*, *B01A19* и *B01A20* модуля воздухораспределителя, размещен уравнивательный резервуар *B01A23* объемом 3 л, используемый при резервном управлении тормозами.

Для удаления накопившегося конденсата из резервуаров *B01A22* и *B01A21* предназначены водоспускные краны *B01Z14/1* и *B01Z14/2*, расположенные в правой нижней части шкафа тормозной аппаратуры. Конденсат из резервуаров *B01A23* и *B01A24* удаляют после вывинчивания их пробок.

Для контроля за работой тормозов в шкафу *B01* установлены электрические датчики давления, подключенные к тормозным цилиндрам каждой тележки (датчики *B01Z29* и *B01Z30*), к магистрали вспомогательного тормоза (*B01Z22*), к выходному трубопроводу воздухораспределителя (*B01Z39*) и уравнительному трубопроводу (*B01E04*). Последний датчик передает информацию о давлении в унифицированное локомотивное устройство безопасности КЛУБ-У.

На кузове электровоза расположены трубопроводы диаметром 1¼" тормозной и питательной магистралей и трубопровод диаметром ¾" магистрали вспомогательного тормоза. Они проложены по всей длине каждой секции и заканчиваются концевыми кранами *B94/1–B94/4*, *B95/1–B95/4* и соединительными рукавами *B99/1*, *B99/2*, *B98/1*, *B98/2*, *B96/1–B96/4* соответственно. Причем магистраль вспомогательного тормоза с каждой стороны электровоза имеет по два выхода с концевыми кранами и соединительными рукавами. В нижней части кузова расположены наружные указатели состояния пневматических тормозов каждой тележки *B91/1–B91/4* (по два на каждую сторону) и наружные указатели состояния стояночного тормоза *B92/1*, *B92/2* (по одному на каждую сторону).

На тележках размещается механическая часть тормоза. На колесо электровоза приходится одна тормозная колодка, снабженная индивидуальным приводом и закрепленная на башмаке С09. В качестве привода на каждой колесной паре используют тормозные цилиндры, входящие в состав блоков колодочного тормоза С01 и С03. Блок С03 в отличие от блока С01 дополнительно снабжен пружинным активизатором для стояночного тормоза (цилиндром стояночного тормоза с пружинным приводом и пневматическим растормаживанием). Соединение трубопроводов тележек с трубопроводами, расположенными на кузове, осуществляется с помощью соединительных рукавов С05 и С06. В блоки колодочного тормоза воздух подается также по соединительным рукавам С07 для пневматического и С08 для стояночного тормозов.

10.2 Действие тормозной системы

10.2.1 Подготовка сжатого воздуха

При включении главного компрессора А01 сжатый воздух по соединительному рукаву А02 поступает в двухкамерное устройство осушки А04 и далее через фильтр А05 к клапану минимального давления А06. Клапан А06 открывается, когда давление на его входе достигает величины 0,8 МПа. Это является необходимым условием для нормальной работы устройства осушки сжатого воздуха А04 и фильтра А05. После открытия клапана А06 воздух поступает в главный резервуар А11/1 и далее через разобщительный кран А10 и обратный клапан А17 в главный резервуар А11/2. При открытых водоспускных клапанах А12/1 и А12/2 имеется второй путь для перетекания воздуха из главного резервуара А11/1 в резервуар А11/2 через обратный клапан А08. Предохранительный клапан А03 предназначен для защиты двухкамерного устройства осушки воздуха А04 от повышенного давления и настроен на давление 1,1 МПа, а предохранительный клапан А07, настроенный на давление 0,95 МПа, – для защиты главных резервуаров в случае неисправности регулятора давления. Дискретный датчик Z17 регулятора давления подает сигнал на отключение электродвигателя компрессора при достижении давления в главных резервуарах 0,90 МПа и снова на его включение, когда давление в них снизится до 0,75 МПа. Дискретный датчик давления Z18 выключателя управления при понижении давления в главных резервуарах ниже 0,5 МПа дает команду на выключение цепи тяги, а при достижении давления 0,6 МПа – на включение. Информация о пониженном давлении в главных резервуарах выводится на экран монитора бортового компьютера (надписи: «Давление в ГР <520 кПа» и «Давление в ГР <0,61 МПа»). Разобщительный кран А10 перекрывают при переводе электровоза в недействующее состояние. Это позволяет снизить расход воздуха из тормозной магистрали при пересылке электровоза. Кроме того, кран А10 может быть использован при необходимости определения утечек из каждого главного резервуара по отдельности. Обратный клапан А17 с пневмодросселем А18 предназначены для обеспечения достаточной проходимости воздуха в резервуар А11/2 при работе компрессора и предотвращения быстрого снижения давления в нем в случае разрыва питательной магистрали, что позволяет использовать запас воздуха в этом резервуаре для торможения. Для дистанционного управления выпуском конденсата из главных резервуаров через открытые водоспускные краны А12/1 и А12/2 применяется электропневматический клапан А09. Обратный клапан А08 предотвращает разрядку резервуара А11/2 через резервуар А11/1 в случае обрыва питательной магистрали, а также предотвращает перетекание воздуха в резервуар А11/1 при следовании в недействующем состоянии после перекрытия разобщительного крана А10.

Сжатый воздух из главных резервуаров поступает в питательную магистраль и к шкафу тормозной аппаратуры В01.

10.2.2 Включение (запуск) тормозной системы

После поворота электронного ключа пульта управления в положение «1» в рабочей кабине электровоза подается питание на ключ *D03.C* (ключ электрической блокировки) и на электропневматический вентиль II (*on*) импульсного клапана *B01D08*. На пульте управления загорается лампа «Электрическая блокировка тормоза».

Для включения тормозной системы необходимо вставить в тормозной контроллер *D03* ключ *D03.C* и повернуть его в рабочее положение (положение «1»). При этом обесточивается электропневматический вентиль II (*on*), подается напряжение на электропневматический вентиль I (*off*) импульсного клапана *B01D08* и на электропневматический вентиль *B01E20.1*. Лампа «Электрическая блокировка тормоза» гаснет. Блок экстренного торможения *B01E20* разобщает тормозную магистраль от атмосферы. Импульсный клапан *B01D08* переключается и сжатый воздух из главных резервуаров поступает к тормозному контроллеру *D03*, пневматическому клапану *B01D07* и дискретному датчику давления *B01D10*. Клапан *B01D07* сообщает выход крана вспомогательного тормоза *D03.A* с модулем вспомогательного тормоза, расположенным в шкафу тормозной аппаратуры *B01*. При давлении 0,35 МПа и более датчик *B01D10* подает сигнал в электронный блок управления тормозом *B01D37* о наличии давления, подаваемого к тормозному контроллеру *D03*. Электронный блок *B01D37* ведущей секции включается и подает напряжение на электропневматический вентиль блока переключателя режимов управления *B01D20/A.4*. Электропневматический вентиль срабатывает, подавая сжатый воздух в управляющую камеру пневматического клапана блока *B01D20/A.4* и тем самым подготавливая электронное управление тормозами.

Одновременно, независимо от установки и положения ключа *D03.C*, воздух из главных резервуаров через редуктор *B01D05* поступает к тормозному контроллеру *D03*, подготавливая возможность включения резервного режима управления тормозами (пневматическое управление).

На ведомой секции электронный блок *B01D37* подает напряжение на электропневматические вентили *B01D20/B.20* и *B01B57*, что приводит к включению блокировки питательной магистрали в блоке *BP-Compact* и исключает возможность сообщения магистрали вспомогательного тормоза через реле давления *B01B53* с атмосферой или питательной магистралью.

10.2.3 Действие автоматического тормоза при нормальном режиме управления

Зарядка. При установке рукоятки контроллера крана машиниста *D03.B* в I положение подается напряжение на электропневматические вентили *B01D20/A.2*, *B01D20/A.3* и *B01D20/B.21* блока *BP-Compact* (блока электропневматических приборов *D20* дистанционного крана машиниста). Сжатый воздух из главных резервуаров через фильтр *B01D20/A.60*, электропневматический вентиль *B01D20/A.2* и электропневматический клапан *B01D20/A.4* поступает по уравнительному трубопроводу в управляющую камеру реле давления *B01D20/A.1* типа *KRV*. Одновременно сжатый воздух проходит через фильтр *B01D20/B.25*, электропневматические вентили *B01D20/B.20* и *B01D20/B.21* к управляющим камерам пневматических клапанов *B01D20/B.22* и *B01D20/B.23*, что приводит к их открытию. Сжатый воздух из главных резервуаров двумя путями – через пневматический клапан *B01D20/B.22*, а также через клапан *B01D20/B.23* и пневмодроссель *B01D20/B.24* – поступает на вход *HB* и далее на выход *HL* реле давления *B01D20/A.1*. Затем воздух, проходя через фильтр *B01D20/B.30* и электропневматический вентиль *B01D20/B.28*, поступает в управляющую камеру пневматического клапана *B01D20/B.27*, что приводит к его открытию. Воздух от реле давления *B01D20/A.1* через открывшийся клапан поступает в тормозную магистраль. Благодаря питанию реле давления *B01D20/A.1* из главных резервуаров двумя путями обеспечивается более мощное и быстрое наполнение тормозной магистрали.

В зависимости от времени выдержки рукоятки контроллера крана машиниста в I положении (положение нефиксированное, рукоятка удерживается рукой) электронный блок управления тормозом *B01D37* рассчитывает задаваемое давление в уравнительном трубопроводе, значение которого отображается на электрическом манометре *D09* (стрелкой УР). Фактическое значение давления в уравнительном трубопроводе опережает задаваемое и контролируется электрическим датчиком давления *B01D20/A.6* (передает сигнал в электронный блок управления тормозом *B01D37* для выработки управляющих команд). Благодаря этому и более мощной подпитки из главных резервуаров рост давления в тормозной магистрали также опережает рост задаваемого давления в уравнительном трубопроводе.

При повышении давления в тормозной магистрали воздух через разобцительный кран *B01B25* поступает к воздухораспределителю *B01B21*. Происходит зарядка резервуаров *B01A19* объемом 4,5 л и *B01A20* объемом 5,5 л, выполняющих роль золотниковой и рабочей камер, а также зарядка запасного резервуара *B01A22* объемом 57 л.

Можно произвести сверхзарядку тормозной магистрали, величина которой зависит от времени выдержки рукоятки контроллера крана машиниста в I положении. Максимальное сверхзарядное давление тормозной магистрали ограничено величиной 0,75 МПа. При достижении указанного давления в уравнительном трубопроводе на основании показаний электрического датчика давления *B01D20/A.6* блок управления *B01D27* дает команду на обесточивание электропневматического вентиля *B01D20/A.2*. Рост давления в уравнительном трубопроводе прекращается. Таким образом происходит ограничение величины сверхзарядного давления при длительной выдержке рукоятки контроллера крана машиниста в I положении.

При зарядке II положением рукоятки контроллера крана машиниста снятие напряжения с вентиля *B01D20/A.2* происходит при достижении в уравнительном трубопроводе установленного зарядного давления.

Медленная разрядка. После проведения сверхзарядки тормозной магистрали I положением рукоятки контроллера крана машиниста *D03.B* и перевода ее во II положение происходит следующее.

Электропневматический вентиль *B01D20/B.21* обесточен и пневматический клапан *B01D20/B.22* закрыт. Питание сжатым воздухом реле давления *B01D20/A.1* осуществляется через пневматический клапан *B01D20/B.23* и пневмодроссель *B01D20/B.24*, замедляющий подачу сжатого воздуха. Отверстие в пневмодросселе имеет проходное сечение, достаточное для поддержания зарядного давления в тормозной магистрали при допускаемых утечках. В начальный момент времени давление в уравнительном трубопроводе и давление в тормозной магистрали быстро снижаются до рассчитанного заданного давления, указанного на электрическом манометре *D09*. Срабатывания тормозов при этом не происходит.

Если заданное давление в уравнительном трубопроводе и соответственно в тормозной магистрали выше установленного зарядного, то через электропневматический вентиль *B01D20/A.3* сжатый воздух из уравнительного трубопровода и управляющей камеры реле давления *B01D20/A.1* выходит в атмосферу. Давление в тормозной магистрали снижается медленным темпом до зарядного. Электропневматический вентиль *B01D20/A.2* находится в обесточенном состоянии. Темп медленной разрядки составляет 0,02 МПа за 100–120 с и контролируется электронным блоком управления тормозом *B01D37*. Воздухораспределители при этом не срабатывают на торможение. Требуемый темп медленной разрядки обеспечивается периодическим импульсным снятием напряжения с электропневматического вентиля *B01D20/A.3*.

При достижении заданного зарядного давления в тормозной магистрали импульсное снятие напряжения с электропневматического вентиля *B01D20/A.3* и, соответственно, медленная разрядка тормозной магистрали прекращаются. Электронный блок управления тор-

мозом *B01D37* обеспечивает слежение за поддержанием установленного давления в уравнительном трубопроводе. При утечках воздуха из тормозной магистрали реле давления *B01D20/A.1* обеспечивает ее подпитку сжатым воздухом из главных резервуаров. Таким образом, давление в тормозной магистрали поддерживается постоянным.

Служебное торможение. При постановке рукоятки контроллера крана машиниста в положение *V* или *VA* электронный блок управления тормозом *B01D37* обеспечивает разрядку уравнительного трубопровода путем импульсного снятия напряжения с электропневматического вентиля *B01D20/A.3*. Сжатый воздух из тормозной магистрали через пневматический клапан *B01D20/B.27*, реле давления *B01D20/A.1* и пневмодроссель *B01D20/B.31* уходит в атмосферу. При положении *VA* обеспечивается снижение давления с 0,50 до 0,45 МПа за 15–20 с, а при положении *V* – с 0,50 до 0,40 МПа за 4–6 с. Задаваемая величина давления в уравнительном трубопроводе определяется по электрическому манометру *B09*. Фактическое давление в тормозной магистрали контролируется по пневматическому манометру *Z01*, причем снижение фактического давления происходит с запаздыванием по сравнению с задаваемой величиной, что необходимо учитывать при управлении тормозами.

Снижение давления в тормозной магистрали приводит к срабатыванию воздухораспределителя *B01B21* на торможение. Воздух из запасного резервуара *B01A22* перетекает в резервуар *B01A24*, выполняющий роль «ложного» тормозного цилиндра. Величина давления в резервуаре *B01A24* устанавливается в зависимости от произведенной ступени торможения и установленного режима воздухораспределителя *B01B21* (порожний, средний, груженный). Резервуар *B01A24* сообщен с управляющей камерой реле давления *B01B38* типа *EDU*. Воздух из главных резервуаров параллельно через обратные клапаны *B01B20/1* и *B01B20/2*, двойной обратный клапан *B01Z26*, реле давления *B01B38* и переключательный клапан *B01Z64* поступает к входам электроблокировочных клапанов *B01B37/1* и *B01B37/2*.

При служебном торможении на локомотиве предусмотрен приоритет электродинамического тормоза, мощность которого устанавливается в соответствии с давлением, создаваемым воздухораспределителем *B01B21*. При срабатывании электродинамического тормоза электромагнитные вентили клапанов *B01B37/1* и *B01B37/2* находятся под напряжением. В этом случае управляющие камеры реле давления *B01B30/1* и *B01B30/2* типа *KRV* сообщены с атмосферой и воздух в тормозные цилиндры не подается. При истощении электродинамического тормоза или его отказе вентили электроблокировочных клапанов *B01B37/1* и *B01B37/2* обесточиваются, и сжатый воздух через клапаны поступает в управляющие камеры реле давления *B01B30/1* и *B01B30/2*. Из главных резервуаров воздух параллельно через обратные клапаны *B01B20/1* и *B01B20/2*, реле давления *B01B30/1* и *B01B30/2*, переключательные клапаны *B01B31/1* и *B01B31/2*, разобщительные краны *B01B32/1* и *B01B32/2* поступает к тормозным цилиндрам блоков колодочного тормоза *C01* и *C03* каждой тележки.

Если торможение производится на стоянке при включенном стояночном тормозе, одновременно от магистрали тормозных цилиндров с более высоким давлением воздух последовательно проходит через переключательные клапаны *B01B65* и *B01B64* к блокам колодочного тормоза *C03* с пружинными активизаторами обеих тележек. Происходит отпуск стояночного тормоза (полный или частичный в зависимости от величины поданного давления). Это исключает совместное воздействие на тормозные механизмы максимальной силы стояночного и пневматического тормозов. Если стояночный тормоз находился в отпущенном состоянии, то воздух от магистралей тормозных цилиндров через переключательный клапан *B01B64* не проходит.

К магистрали тормозных цилиндров каждой тележки подключены электрические датчики давления *B01Z30* и *B01Z29*, дискретные датчики давления *B01Z21/1* и *B01Z21/2* сигнализаторов отпуска, двустрелочный манометр *Z02*, находящийся на пульте управления в кабине машиниста, и наружные указатели состояния пневматических тормозов *B91/1* –

B91/4, расположенные по обе стороны электровоза. Через переключательный клапан *E07* сжатый воздух от магистрали тормозных цилиндров с наибольшим давлением подается к электрическому датчику давления *E05* устройства КЛУБ-У. Сигнализаторы отпуска с датчиками *B01Z21/1* и *B01Z21/2* при давлении в тормозных цилиндрах более 0,03 МПа подают сигнал о наличии давления в тормозных цилиндрах (выводится сообщение на экране монитора «Давление в тормозном цилиндре»).

Клапаны *B01B20/1* и *B01B20/2* предназначены для предотвращения обратного перетекания воздуха из тормозных цилиндров соответственно через входы *C* и *R2* реле давления *B01B20/2* и входы *C* и *R1* реле давления *B01B20/1* при разрыве питательной магистрали и снижении давления в главных резервуарах. Двойной обратный клапан при снижении давления в главных резервуарах исключает обратное перетекание воздуха из управляющих камер реле *B01B30/1* и *B01B30/2* через входы *C* и *R* реле *B01B38*, а при утечках из этих камер за счет выравнивания поддерживают давление не ниже максимального давления в тормозных цилиндрах тележек. При использовании такой схемы падение давления в тормозных цилиндрах может происходить только из-за утечек без выпуска воздуха через атмосферные выходы *Ex* реле *B01B30/1* и *B01B30/2*.

Экстренное торможение. При постановке рукоятки контроллера крана машиниста в VI положение обесточиваются электропневматические вентили *B01D20/A.3* в блоке электропневматических приборов крана машиниста и *B01E20.1* в блоке экстренного торможения. Одновременно подается напряжение на электропневматический вентиль *B01D20/B.20*, что приводит к отключению реле давления *B01D20/A.1* от главных резервуаров за счет перекрытия пневматического клапана *B01D20/B.23*. Происходит разрядка в атмосферу уравнительного трубопровода через электропневматический вентиль *B01D20/A.3* и соответственно тормозной магистрали через реле давления *B01D20/A.1* и пневмодроссель *B01D20/B.31*.

Выключающий электропневматический вентиль *B01E20.1* подает сжатый воздух из главных резервуаров в управляющую камеру пневматического клапана *B01E20.2*, который также сообщает тормозную магистраль с атмосферой. Одновременно сжатый воздух от резервного крана машиниста тормозного контроллера *D03* поступает в управляющую камеру пневматического клапана *D02*, который также разряжает тормозную магистраль в атмосферу.

Воздухораспределитель *B01B21* срабатывает на торможение и сжатый воздух из запасного резервуара *B01A22* поступает в тормозной резервуар *B01A24* и в управляющую камеру реле давления *B01B38*, через которое сжатый воздух из главных резервуаров поступает к переключательному клапану *B01Z64*. При снижении давления в тормозной магистрали ниже 0,28 МПа выключающий пневматический клапан *B01Z62* открывается. Воздух из главных резервуаров через редуктор *B01Z60*, настроенный на давление $0,43 \pm 0,01$ МПа, пневмодроссель *B01Z61* с отверстием диаметром 1,4 мм, пневматический клапан *B01Z62* также поступает к переключательному клапану *B01Z64*. Если давление со стороны редуктора *B01Z60* больше, то воздух от него через переключательный клапан *B01Z64*, открытые электроблокировочные клапаны *B01B37/1* и *B01B37/2* (при экстренном торможении установлен приоритет пневматического тормоза) поступает в управляющие камеры реле давления *B01B30/1* и *B01B30/2*, которые наполняют тормозные цилиндры сжатым воздухом, как было описано выше. Таким образом, независимо от установленного режима воздухораспределителя, давление в тормозных цилиндрах устанавливается в пределах не менее $0,43 \pm 0,01$ МПа.

Экстренное торможение можно произвести тремя способами: VI положением рукоятки контроллера крана машиниста *D03.B*, нажатием на пневматическую *D01* или электрическую кнопку экстренного торможения. При нажатии на пневматическую или электрическую кнопку экстренного торможения срабатывает блок *B01E20*, разряжая тормозную магистраль в атмосферу. Сигнал от пневматического клапана *B01E20.2* о срабатывании

поступает в электронный блок *B01D37*, который обесточивает электропневматические вентили *B01D20/A.2* и *B01D20/A.3* и подает напряжение на электропневматический вентиль *B01D20/B.20*. Включается блокировка питательной магистрали, происходит разрядка уравнительного трубопровода. Тормозная магистраль разряжается темпом служебного торможения через реле давления *B01D20/A.1* и пневмодроссель *B01D20/B.31*. При нажатии на пневматическую кнопку, кроме того, происходит непосредственная быстрая разрядка тормозной магистрали через клапан экстренного торможения *D01* этой кнопки.

Перекрыша. При нахождении рукоятки контроллера крана машиниста *D03.B* в IV положении устанавливается перекрыша с питанием. Электропневматические вентили *B01D20/A.2*, *B01D20/B.21*, *B01D20/B.28* и *B01D20/B.20* обесточены, а на электропневматический вентиль *B01D20/A.3* подается напряжение. Давление в уравнительном трубопроводе не изменяется. При снижении давления в тормозной магистрали из-за утечек реле давления *B01D20/A.1* обеспечивает их восполнение через открытые пневматические клапаны *B01D20/B.27*, *B01D20/B.23* и пневмодроссель *B01D20/B.24*. После перевода рукоятки из положения V в положение IV завышение давления в уравнительном трубопроводе и соответственно в тормозной магистрали не происходит. Электронный блок управления тормозом *B01D37* при необходимости с помощью электропневматических вентилях *B01D20/A.2* и *B01D20/A.3* поддерживает в уравнительном трубопроводе заданное давление независимо от термодинамического изменения состояния воздуха, а также возможных утечек. Давление на выходе воздухораспределителя *B01B21* также не изменяется.

При III положении рукоятки контроллера крана машиниста *D03.B* устанавливается перекрыша без питания. На выключающий электропневматический вентиль *B01D20/B.20* подается напряжение, и управляющая камера пневматического клапана *B01D20/B.23* сообщается с атмосферой. Клапан *B01D20/B.23* перекрывает питательную магистраль, исключая возможность подпитки тормозной магистрали. Электронный блок управления тормозом *B01D37* импульсным снятием напряжения с электропневматического вентиля *B01D20/A.3* снижает давление в уравнительном трубопроводе в соответствии с падением давления в тормозной магистрали, которое контролируется электрическим датчиком *B01D20/A.7*.

Отпуск. Отпуск может быть произведен I или II положением рукоятки контроллера крана машиниста *D03.B*. При отпуске II положением подается напряжение на электропневматические вентили *B01D20/A.2* и *B01D20/A.3*. Давление в уравнительном трубопроводе повышается до заданного зарядного (контролируется электрическим датчиком давления *B01D20/A.6*), после чего вентиль *B01D20/A.2* обесточивается. Питание тормозной магистрали сжатым воздухом происходит через пневматический клапан *B01D20/B.23*, пневмодроссель *B01D20/B.24*, реле давления *B01D20/A.1* и пневматический клапан *B01D20/B.27*.

В случае отпуска I положением блок исполнительных приборов крана машиниста *B01D20* действует, как и при зарядке этим положением, с более быстрым наполнением тормозной магистрали и возможностью ее сверхзарядки. При повышении давления в тормозной магистрали воздухораспределитель *B01B21* производит подзарядку запасного резервуара *B01A22*, а тормозной резервуар *B01A24* и управляющую камеру реле давления *B01B38* сообщает с атмосферой. Воздух из управляющих камер реле давления *B01B30/1* и *B01B30/2* через электроблокировочные клапаны *B01B37/1* и *B01B32/2*, переключательный клапан *B01Z64* и реле давления *B01B38* уходит в атмосферу. В свою очередь воздух из тормозных цилиндров через разобщительные краны *B01B32/2* и *B01B32/3*, переключательные клапаны *B01B31/1* и *B01B31/2*, реле давления *B01B30/1* и *B01B30/2* также уходит в атмосферу.

Если стояночный тормоз находится во включенном состоянии, то цилиндры стояночного тормоза блоков *C03* через переключательные клапаны *B01B64*, *B01B65* и по одному из

путей – через клапан *B01B31/1* и реле *B01B30/1* или клапан *B01B31/2* и реле *B01B30/2* – общаются с атмосферой. Стояночный тормоз остается в заторможенном состоянии.

Если отпуск происходит после экстренного торможения, то сначала при достижении давления в тормозной магистрали 0,28 МПа пневматический клапан *B01Z62* производит быстрый выпуск воздуха из управляющих камер реле *B01B30/1* и *B01B30/2* через переключательный клапан *B01Z64* до давления, создаваемого на выходе реле *B01B38*. После этого переключательный клапан *B01Z64* срабатывает, сообщая управляющие камеры реле *B01B30/1* и *B01B30/2* с выходом реле давления *B01B38*. Дальнейший более замедленный отпуск происходит обычным порядком как после служебного торможения.

10.2.4 Действие автоматического тормоза при резервном режиме управления

В случае отказа электронного управления тормозную систему переводят на резервный режим, обеспечивающий непосредственное пневматическое управление давлением в тормозной магистрали с помощью резервного крана машиниста. Резервный кран расположен на одном валу с контроллером *D03.B* дистанционного крана машиниста.

Для перевода режима в шкафу тормозной аппаратуры *B01* необходимо открыть разобщительный кран *B01Z20*, который сообщит уравнительный резервуар *B01A23* с резервным краном машиниста. Все электропневматические вентили блока электропневматических приборов дистанционного крана машиниста *B01D20* находятся в обесточенном состоянии независимо от положения рукоятки контроллера *D03.B*. Пневматические клапаны *B01D20/B.23* и *B01D20/B.27* открыты. Уравнительный резервуар *B01A23* постоянно через вход *A1* и выход *A3* пневматического клапана блока переключателя режимов управления *B01D20/A.4* сообщен с уравнительным трубопроводом и управляющей камерой реле давления *B01D20/A.1*. Резервный кран машиниста управляет давлением в уравнительном резервуаре *B01A23*, которое контролируется по двухстрелочному пневматическому манометру *Z01*. Функциональные возможности при резервном режиме ограничены. Сравнительные характеристики выполняемых функций при различных режимах приведены в таблице 10.1.

Таблица 10.1 – Положения рукоятки контроллера крана машиниста

Обозначение положения	Тип положения	Выполняемая функция	
		Нормальный режим (электронное управление)	Резервный режим (пневматическое управление)
I	Нефиксированное*	Зарядка и отпуск (с возможностью сверхзарядки до 0,75 МПа)	Зарядка и отпуск до зарядного давления и его поддержание
II	Фиксированное	Поездное (автоматическая ликвидация сверхзарядного давления, поддержание зарядного давления, отпуск)	
III	То же	Перекрыша без питания	Перекрыша с питанием
IV	»	Перекрыша с питанием	
VA	»	Служебное торможение медленным темпом	Служебное торможение
V	»	Служебное торможение	
VI	»	Экстренное торможение	Экстренное торможение

* Удерживается рукой, после отпущения автоматически возвращается во II положение.

Сжатый воздух к резервному крану машиниста поступает через редуктор *B01D05*. Настройкой этого редуктора определяется величина зарядного давления в уравнительном резервуаре *B01A23* и соответственно в тормозной магистрали. При настройке зарядного давления его контроль осуществляют по манометру *B01D06*.

При I и II положениях рукоятки контроллера *D03.B* сжатый воздух через резервный кран машиниста поступает в уравнительный резервуар *B01A23* и в управляющую камеру реле давления *B01D20/A.1*. Из главных резервуаров воздух последовательно через пневматический клапан *B01D20/B.23* и пневмодроссель *B01D20/B.24* поступает к реле давления *B01D20/A.1* и далее через пневматический клапан *B01D20/B.27* в тормозную магистраль. Давление в уравнительном резервуаре и тормозной магистрали может возрастать только до зарядного. Сверхзарядка магистрали невозможна.

Резервный кран машиниста обеспечивает перекрышу с питанием при III и IV положениях рукоятки контроллера *D03.B*, так как электропневматический ventиль *B01D20/B.20* обесточен и пневматический клапан *B01D20/B.23* остается открытым при любом положении. Разрядка уравнительного резервуара *B01A23* через резервный кран машиниста при положениях VA и V рукоятки контроллера *D03.B* происходит одним темпом, соответствующим темпу служебного торможения. В соответствии с этим темпом тормозная магистраль разряжается в атмосферу через реле давления *B01D20/A.1*. Быстрая разрядка тормозной магистрали при экстренном торможении VI положением происходит за счет выпуска воздуха тремя путями: через реле *B01D20/A.1* вследствие снижения давления в уравнительном резервуаре *B01A23*, пневматический клапан *D02* и блок экстренного торможения *B01E20*.

10.2.5 Действие вспомогательного тормоза

На ведущей секции электропневматический ventиль *B01B57* обесточен. Воздух из главных резервуаров поступает в управляющую камеру пневматического клапана *B01B54*, что приводит к его открытию. Выход *C* реле давления *B01B53* типа *KRV* сообщается с магистралью вспомогательного тормоза.

Питание сжатым воздухом крана вспомогательного тормоза *D03.A* производится от главных резервуаров через импульсный клапан *B01D08*. Когда рукоятка крана *D03.A* переводится в одно из тормозных положений, сжатый воздух поступает через пневматический клапан *B01D07* и разобщительный кран *B01B52/1* в управляющую камеру реле давления *B01B53*. Воздух из главных резервуаров через указанное реле и пневматический клапан *B01B54* проходит в магистраль вспомогательного тормоза, а также через переключательный клапан *B01B70* в управляющую камеру реле давления *B01B55* типа *EDU*. Реле *B01B55* сообщает главные резервуары через разобщительный кран *B01B32/1* и далее параллельно через переключательные клапаны *B01B31/1* и *B01B31/2*, разобщительные краны *B01B32/2* и *B01B32/3* с тормозными цилиндрами блоков колодочного тормоза *C01* и *C03* каждой тележки. Если стояночный тормоз находится в заторможенном состоянии, то через переключательные клапаны *B01B65* и *B01B64* и через разобщительный кран *B01B52/2* сжатый воздух также поступает к цилиндрам стояночного тормоза блоков *C03* с пружинными активизаторами, не допуская увеличения силы нажатия на колодочный механизм от совместного действия пневматического и стояночного тормозов.

На ведомой секции электропневматический ventиль *B01B57* находится под напряжением, и управляющая камера пневматического клапана *B01B54* сообщена с атмосферой. Закрытый клапан *B01B54* исключает возможность разрядки магистрали вспомогательного тормоза через реле давления *B01B53* в атмосферу. При повышении давления в магистрали вспомогательного тормоза воздух через переключательный клапан *B01B70* поступает в управляющую камеру реле давления *B01B55*, которое сообщает главные резервуары с тормозными цилиндрами, указанным выше образом. Кран вспомогательного тормоза *D03.A* обладает автоматическими перекрышами. Давление в тормозных цилиндрах зависит от установленного положения и составляет: $0,120 \pm 0,015$ МПа – при III положении; $0,200 \pm 0,015$ МПа – при IV положении; $0,320 \pm 0,015$ МПа – при V положении; $0,440 \pm 0,015$ МПа – при VI положении.

При отпуске вспомогательного тормоза сжатый воздух из тормозных цилиндров на ведущей и ведомой секциях уходит в атмосферу через реле давления *B01B55*, а из магистрали вспомогательного тормоза – через реле давления *B01B53* ведущей секции.

На рукоятке крана вспомогательного тормоза *D03.A* имеется кнопка, с помощью которой можно производить отпуск автоматического тормоза электровоза при заторможенном составе. При нажатии кнопки в электронный блок управления тормозом *B01D37* подается электрический сигнал. Электроблокировочные клапаны *B01B37/1* и *B01B37/2* получают питание и сообщают через выходы *A2* управляющие камеры реле давления *B01B30/1* и *B01B30/2* с атмосферой. Реле давления в свою очередь сообщает тормозные цилиндры с атмосферой. Происходит полный отпуск.

Если на электровозе приведен в действие электродинамический тормоз постановкой рукоятки контроллера в одну из позиций торможения «*F*», то в случае его отказа или истощения при низкой скорости электронный блок управления тормозом *B01D37* подает питание на электропневматический клапан *B01B71*. Воздух из главных резервуаров через разобщительный кран *B01B73*, редуктор *B01B54*, настроенный на давление 0,2 МПа, электропневматический клапан *B01B71* и переключательный клапан *B01B70* поступает в управляющую камеру реле давления *B01B55*. Реле *B01B55* питает сжатым воздухом тормозные цилиндры, обеспечивая замещение рекуперативного тормоза пневматическим. После остановки электровоза электропневматический клапан *B01B71* обесточивается, что приводит к выпуску воздуха из управляющей камеры реле давления *B01B55* в атмосферу через выходное отверстие *A1* этого клапана. Тормозные цилиндры также разряжаются в атмосферу через реле *B01B55*. Если разобщительный кран *B01B73* закрыт, возможность замещения рекуперативного тормоза пневматическим исключена.

10.2.6 Действие стояночного тормоза

Резервуар *B01A21* стояночного тормоза при наличии давления в питательной магистрали заряжается через обратный клапан *B01B63*. Тормоз приводят в действие нажатием кнопки с фиксацией «Включение стояночного тормоза», расположенную на панели манометров. При этом загорается сигнальная лампа, расположенная в кнопке. На электропневматический вентиль II (*off*) импульсного клапана *B01B61* подается напряжение и его входы *S* и *B* сообщаются между собой. Цилиндры стояночного тормоза блоков *C03* с пружинным активизатором обеих тележек через разобщительный кран *B01B52/2*, переключательный клапан *B01B64* и импульсный клапан *B01B61* сообщаются с атмосферой. Под действием усилия пружин тормозные колодки блоков *C03* прижаты к колесам.

Если кнопку «Включение стояночного тормоза» повторным нажатием снять с фиксации, сигнальная лампа гаснет, а электропневматический вентиль II импульсного клапана *B01B61* обесточивается. Однако его входы *S* и *B* по-прежнему сообщены между собой и стояночный тормоз остается в заторможенном состоянии. Для отпуска нажимают кнопку с фиксацией «Выключение стояночного тормоза». Получает питание электропневматический вентиль I (*on*) импульсного клапана *B01B61*, что приводит к перемещению в нем золотникового штока и сообщению между собой входов *P* и *B*. Сжатый воздух из резервуара *B01A21* и главных резервуаров через редуктор *B01B62*, настроенный на давление 0,55 МПа, пневмо-дрессель *B01B67*, импульсный клапан *B01B61*, переключательный клапан *B01B64* и разобщительный кран *B01B52/2* поступает в цилиндры стояночного тормоза блоков *C03* обеих тележек. Происходит пневматическое растормаживание стояночного пружинного тормоза. После снятия кнопки «Выключение стояночного тормоза» с фиксации электропневматический вентиль I клапана *B01B61* обесточивается, а тормоз по-прежнему остается в расторможенном состоянии. При отсутствии напряжения на электропневматических вентилях I и II импульсного клапана *B01B61*, возможно его непосредственное ручное управление нажатием на кнопки переключения.

10.2.7 Действие тормозной системы при пересылке электровоза в недействующем состоянии

После перевода электровоза в недействующее состояние на каждой секции открыты разобщительные краны *B01Z25*, отключен блок экстренного торможения *B01E20* перекрытием разобщительных кранов *B01E20.3*, перекрыты разобщительные краны *A10* между главными резервуарами *A11/1* и *A11/2* для уменьшения расхода воздуха при зарядке тормозной сети, перекрыты краны *B01B52/2* стояночного тормоза, а сам стояночный тормоз отпущен вручную, перекрыты разобщительные краны *E02* и *E03* к электропневматическому клапану автостопа № 150 И.

Автоматический тормоз действует следующим образом. При зарядке сжатый воздух из тормозной магистрали через разобщительный кран *B01Z25*, пневмодроссель *B01Z33* и обратный клапан *B01Z24* поступает в главный резервуар *A11/2*, а затем через пневмодроссель *A18* в питательную магистраль. Давление в главном резервуаре можно контролировать по манометру *Z03*. Одновременно сжатый воздух из тормозной магистрали непосредственно подходит к блоку *BP-Compact*, а через разобщительный кран *B01B25* – к воздухораспределителю *B01B21*. Происходит зарядка воздухораспределителя, а также запасного резервуара *B01A22* и резервуаров *B01A19* и *B01A20*. Резервуар *B01A24* сообщен с атмосферой. В блоке *BP-Compact* все электропневматические вентили обесточены. Пневматический клапан *B01D20/B.27* находится в закрытом состоянии вследствие отсутствия давления на выходе *HL* реле *B01D20/A.1* и соответственно в управляющей камере этого клапана. Таким образом в блоке *BP-Compact* обеспечивается блокировка тормозной магистрали. При торможении воздухораспределитель *B01B21* срабатывает, и воздух из запасного резервуара *B01A22* перетекает в тормозной резервуар *B01A24*. Наполнение тормозных цилиндров сжатым воздухом из главного резервуара *A11/2* осуществляется модулем реле давления таким же образом, как было описано ранее. При экстренном торможении также срабатывает пневматический клапан *B01Z62*, что позволяет установить в тормозных цилиндрах давление не менее $0,43 \pm 0,01$ МПа независимо от установленного режима воздухораспределителя. Отпуск при повышении давления в тормозной магистрали также протекает обычным порядком.

10.3 Компрессор SL24-11

Компрессор воздушный *SL24-11* предназначен для обеспечения сжатым воздухом пневматической системы электровоза. Основные технические параметры воздушного компрессора *SL24-11* представлены в таблице 10.2.

Таблица 10.2 – Основные технические параметры воздушного компрессора *SL24-11*

Наименование параметра	Значение параметра
Тип	Винтовой, непрерывного одноступенчатого сжатия
Рабочее давление сжатого воздуха, МПа	0,9
Производительность компрессора, м ³ /мин	2,4
Потребляемая мощность, кВт	23,4
Частота вращения, об/мин	2910
Смазка	Циркуляцией масла вследствие перепада давления в корпусе
Объем смазки, л	6–7
Охлаждение	Воздушное
Общая масса (с электродвигателем), кг	370

Общий вид компрессора изображен на рисунке 10.1, а условные обозначения и назначение его основных элементов приведены в таблице 10.3.

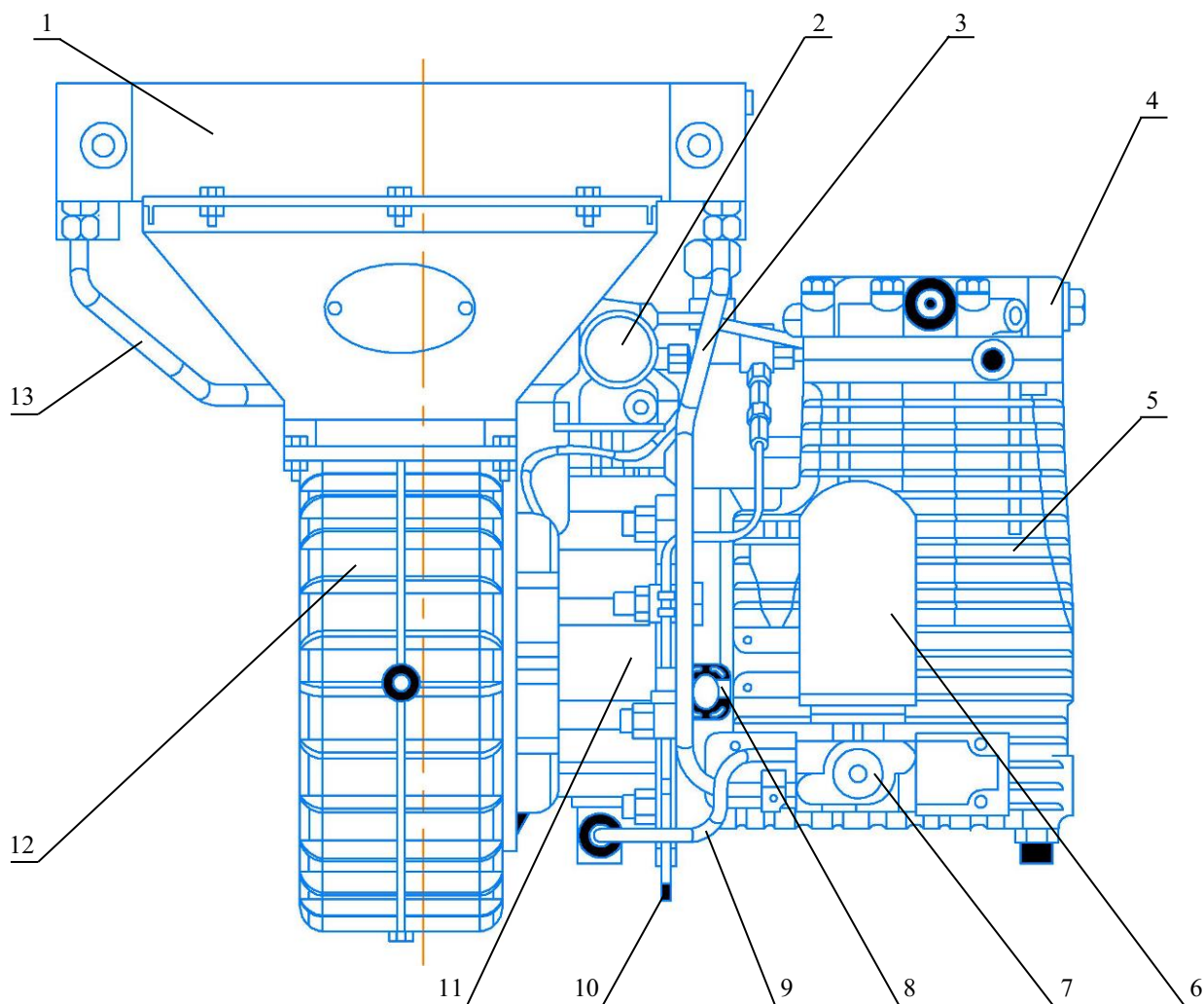


Рисунок 10.1 – Общий вид компрессора SL24-11

Таблица 10.3 – Условные обозначения и назначение элементов мотор-компрессора SL24-11

Позиция	Наименование	Назначение
1	Радиатор	Охлаждение компрессорного масла и нагнетаемого воздуха
2	Разгрузочное устройство	Сброс давления в корпусе компрессора после отключения
3	Трубка масляная впускная	Подача масла в радиатор
4	Клапан минимального давления	Создание давления и циркуляции масла в корпусе компрессора после пуска
5	Маслоотделяющая часть	Отделение компрессорного масла от нагнетаемого воздуха
6	Масляный фильтр	Фильтрация компрессорного масла
7	Термостат	Поддержание рабочей температуры компрессорного масла
8	Смотровое окошко уровня масла	Проверка уровня масла в компрессоре
9	Трубка масляная малого круга	Подача масла к роторной паре
10	Трубка масляная возвратная	Циркуляция масла от маслоотделителя к роторной паре
11	Роторная часть	Всасывание, сжатие и нагнетание воздуха
12	Центробежный вентилятор	Охлаждение радиатора
13	Трубка обратная	Выход охлажденного масла из радиатора

Блок мотор-компрессора представляет собой компактный узел, смонтированный на металлической раме. Рама жестко закреплена в машинном отделении. Блок мотор-компрессора включает в себя следующие элементы: компрессор, электродвигатель, систему фильтрации, систему циркуляции и контроля масла, систему воздушного охлаждения.

Винтовой компрессор состоит из корпуса, ведущего и ведомого роторов с зубчато-винтовыми лопастями. Винтовая пара вращается в масляном слое, что обеспечивает низкий коэффициент трения, дополнительное масляное уплотнение, гарантирующее герметичность системы, а также эффективный теплоотвод от рабочей зоны.

Между двигателем и корпусом компрессора расположен центробежный вентилятор. Холодильник одновременно осуществляет функции охлаждения воздуха и масла.

На рисунках 10.2 и 10.3 представлены принципиальная и структурная схемы компрессора (обозначения элементов компрессора на рисунках приняты одинаковыми).

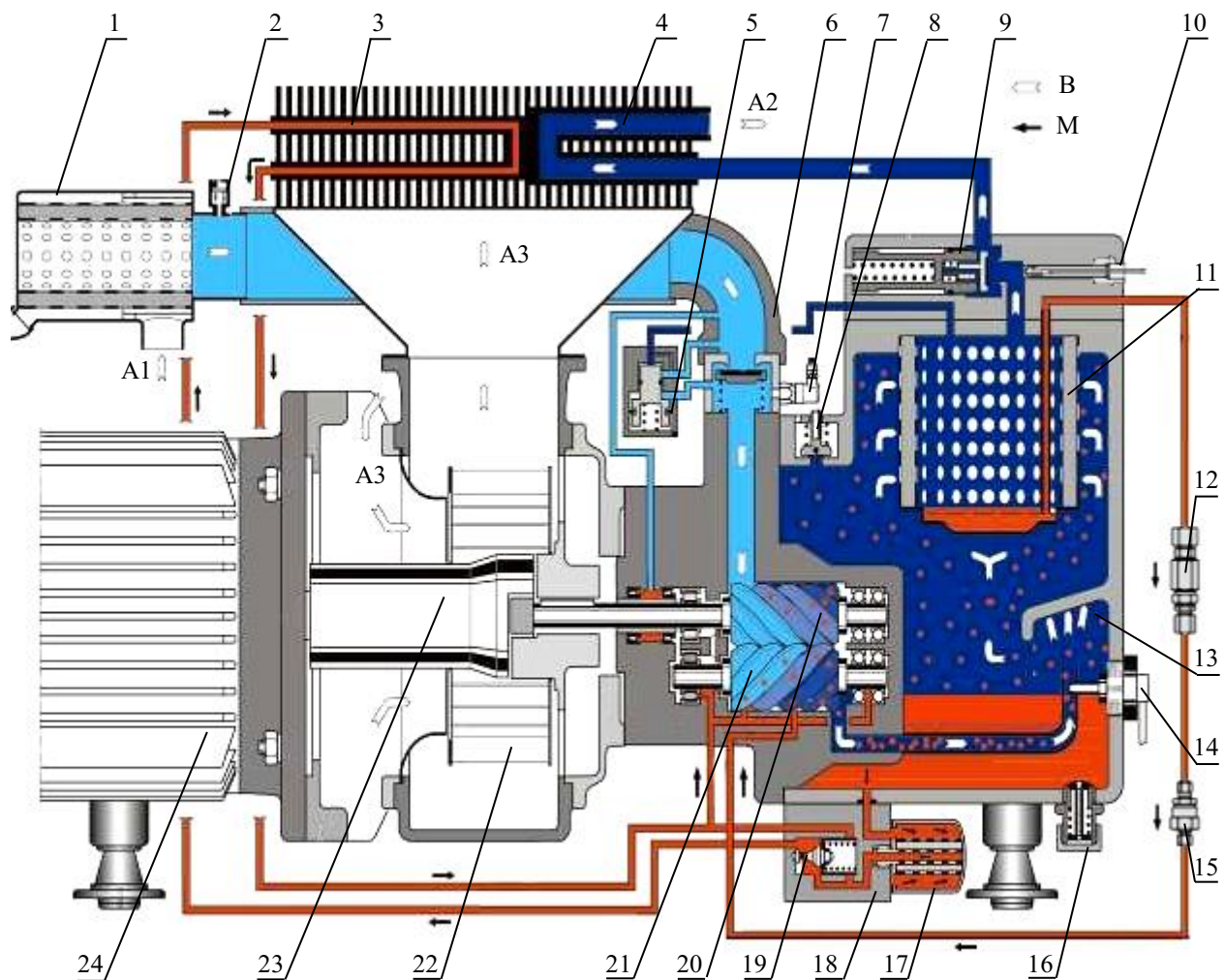


Рисунок 10.2 – Принципиальная схема компрессора SL24-11:

- 1 – воздушный фильтр; 2 – вакуумный индикатор; 3 – масляный охладитель; 4 – воздушный охладитель; 5 – клапан сброса давления; 6 – обратный клапан; 7 – переключатель давления, пусковой выключатель; 8 – предохранительный клапан; 9 – клапан минимального давления; 10 – блок контроля температуры; 11 – масляный сепаратор; 12 – фильтр; 13 – перегородка; 14 – термовыключатель; 15 – обратный клапан; 16 – клапан слива масла; 17 – масляный фильтр; 18 – блок контроля масла; 19 – термостат; 20 – ведущий ротор; 21 – ведомый ротор; 22 – центробежный вентилятор; 23 – муфта; 24 – двигатель; A1 – впускное отверстие; A2 – выпускное отверстие; A3 – охлаждающий воздух; B – воздух; M – масло

Винтовой компрессор относится к классу роторных компрессоров. В этом компрессоре понижение давления, необходимое для всасывания воздуха, и дальнейшее повышение давления воздуха достигается за счет вращения винтов. На входе в компрессор воздух подвергается очистке с помощью воздушного фильтра 1 с вакуумным индикатором 2, который указывает момент засорения фильтра 1 появлением красного флажка.

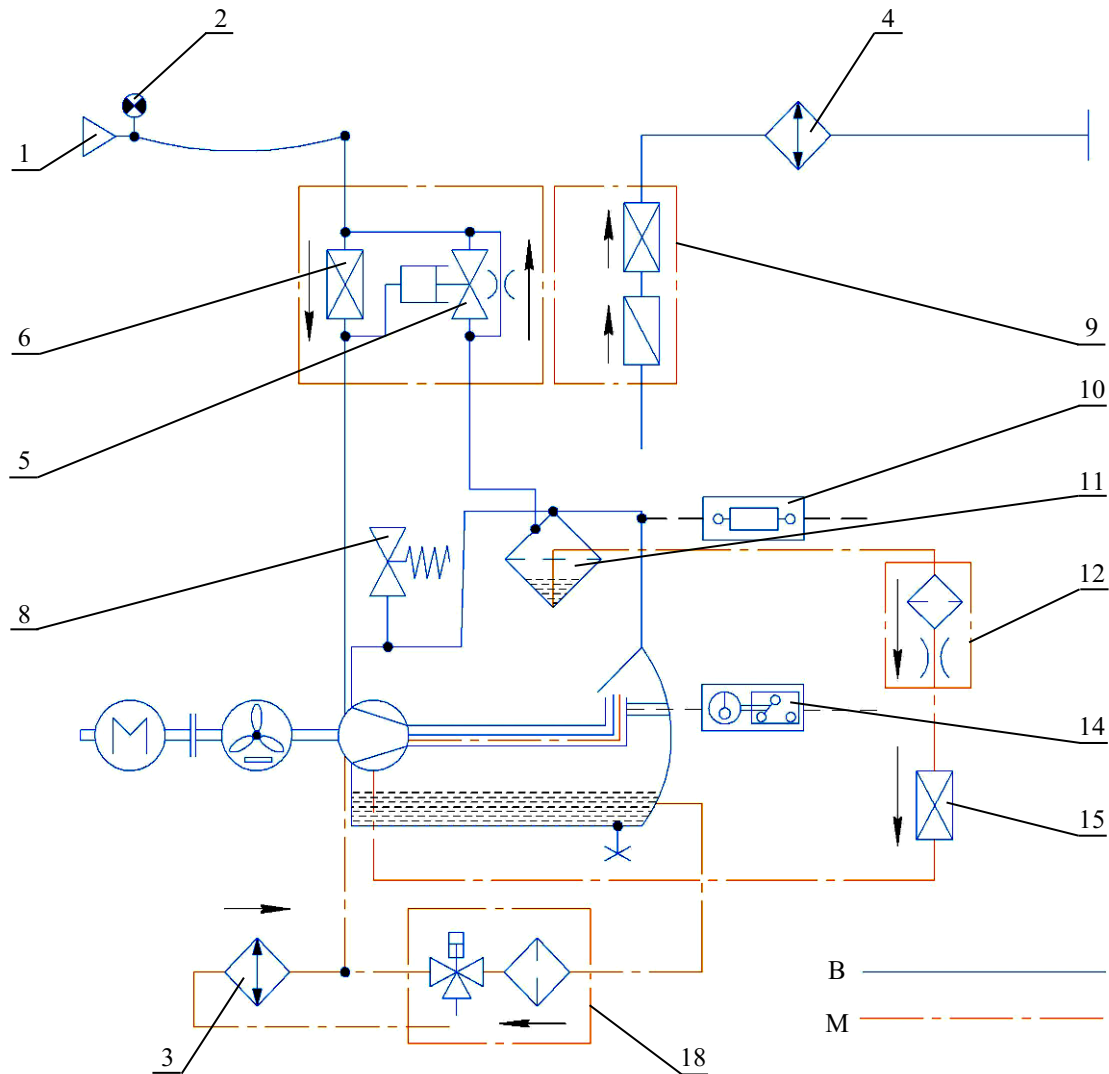


Рисунок 10.3 – Структурная схема компрессора SL24-11:

1 – воздушный фильтр; 2 – вакуумный индикатор; 3 – масляный охладитель; 4 – воздушный охладитель; 5 – клапан сброса давления; 6 – обратный клапан; 8 – предохранительный клапан; 9 – клапан минимального давления; 10 – блок контроля температуры; 11 – масляный сепаратор; 12 – фильтр; 14 – термовыключатель; 15 – обратный клапан; 18 – блок контроля масла; В – воздух; М – масло

Компрессор включает в себя два ротора, расположенные параллельно, – ведущий 2 и ведомый 1. Ведущий винт имеет выпуклый профиль, а ведомый – вогнутый винтовой профиль. Эти роторы вращаются в зацеплении (рисунок 10.4). Всасывание в рабочие камеры, образованные стенками корпуса и винтовыми поверхностями роторов, происходит, когда выступы ведущего ротора удаляются от впадин ведомого ротора. После перекрытия рабочих камер стенками корпуса от всасывающего патрубка происходит уменьшение объема рабочих камер вследствие вхождения выступов ведущего ротора во впадины ведомого. При этом происходит перемещение воздуха в сторону нагнетательного патрубка с одновременным непрерывным сжатием.

Сжатие в замкнутом объеме продолжается до тех пор, пока из рабочей камеры, постепенно уменьшающейся в размере, не вытиснется весь воздух. Масляно-воздушная смесь поступает из роторной части в маслоотделяющую часть компрессора и далее в нагнетательный трубопровод. Масло, которое постоянно впрыскивается в винтовой блок, обеспечивает смазку винтового зацепления роторов. Кроме смазки винтового блока,

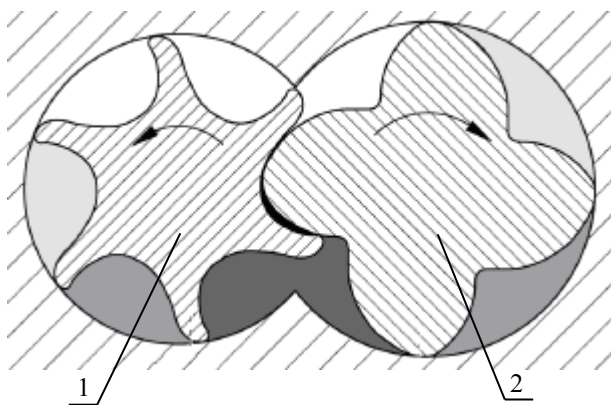


Рисунок 10.4 – Профиль роторов:
1 – ведомый ротор; 2 – ведущий ротор

оно выполняет еще две важные функции: заполняет зазоры между роторами, между роторами и корпусом компрессорного блока, обеспечивая достаточную плотность, а также отводит тепло, выделяющееся в процессе сжатия.

При попадании масляно-воздушной смеси в маслоотделяющую часть компрессора основная часть масла отделяется перегородкой 13. Затем, при проходе через масляный сепаратор 11 (см. рисунки 10.2 и 10.3), осуществляется тонкая фильтрация воздуха и окончательное отделение масла. Отделенное масло собирается в нижней части масляного сепаратора. За счет высокого

давления в маслоотделяющей части масло подается к роторам компрессора через возвратную трубку, фильтр 12 и обратный клапан 15. Масло, применяемое для уплотнения и смазки, и расходуемое при сжатии, возвращается в компрессор непосредственно через блок контроля масла 18.

Когда температура масла достигает 83°C , термостат 19, расположенный в блоке 18, открывает канал, ведущий к масляному охладителю 3. Таким образом, открывается большой круг циркуляции масла через масляный охладитель радиатора. После отделения масла воздух поступает из компрессора через воздушный охладитель 4 в воздухопровод.

После пуска компрессора клапан минимального давления 9 находится в закрытом состоянии, что обеспечивает быстрое повышение давления в корпусе компрессора и, соответственно, своевременное начало циркуляции масла.

Когда давление в корпусе компрессора достигает примерно 0,65 МПа, клапан минимального давления 9 открывается. Сжатый воздух подается в пневматическую систему локомотива. После отключения двигателя компрессора клапан минимального давления 9 закрывается и препятствует обратному движению сжатого воздуха из пневматической системы.

После отключения компрессора камеры его корпуса и маслоотделителя должны быть автоматически разгружены. Клапан минимального давления 9 и обратный клапан 6 устройства сброса давления закрываются. Давление во впускном коллекторе повышается по мере обратного движения воздуха в компрессоре. В результате клапан сброса давления 5 срабатывает и воздух из маслоотделяющей части перетекает на сторону всасывания. Давление в корпусе быстро снижается примерно до 0,18 МПа, после чего клапан сброса давления 5 закрывается. Дальнейшее снижение давления до атмосферного происходит за счет медленного выпуска через дроссельное отверстие в седле клапана сброса давления 5. В этом случае исключается образование большого количества масляной пены.

Повторный пуск компрессора допускается примерно через 6 с, когда в компрессоре понизится внутреннее давление. Охлаждающий воздух А4 из машинного отделения электровоза доставляется центробежным вентилятором 22 к масляному 3 и воздушному 4 охладителям радиатора.

Перепад давления в роторном компрессоре позволяет через фильтр 17 подать масло в точки впрыска в блоках ротора. Впрыскиваемое масло применяется для смазки подшипника и ротора в этих местах.

Уровень масла контролируется по мерному окошку компрессора. Он должен находиться между отметками «Min» и «Max». Проверка производится по истечении выдержки времени пять минут после пятиминутного цикла работы компрессора.

Температура масляно-воздушной смеси контролируется при помощи термовыключателя 14. При достижении температуры 112 ± 6 °С термовыключатель отключает двигатель компрессора.

Также имеется блок контроля температуры 10, расположенный в месте выпуска сжатого воздуха, который контролирует температуру воздуха на выходе из компрессора. Резкое повышение температуры приводит к обрыву контрольного провода в блоке контроля температуры и размыканию цепи питания электродвигателя 24 для защиты компрессора от серьезных повреждений. В этом случае следует немедленно выключить двигатель компрессора. Компрессор подлежит ремонту.

10.4 Устройство осушки воздуха *LTZ2.2S-H/BS*

Устройство осушки воздуха *LTZ2.2S-H/BS* предназначено для отделения водяных паров из нагнетаемого компрессором воздуха, чтобы в дальнейшем исключить конденсацию влаги в трубопроводах и элементах тормозных систем. Устройство осушки является двухкамерным и работает в составе главной компрессорной установки. Основные технические параметры устройства осушки воздуха *LTZ2.2S-H/BS* представлены в таблице 10.4.

Таблица 10.4 – Основные технические параметры устройства осушки воздуха *LTZ2.2S-H/BS*

Наименование параметра	Значение параметра
Тип	Адсорбционный с холодной регенерацией
Монтаж	Вертикальный
Адсорбент	Алюмосиликат
Материал корпуса	Алюминий
Рабочая среда	Сжатый воздух
Маслоотделение	Интегрированный маслоотделитель
Рабочее давление, МПа	0,3–1,05
Температура окружающей среды, °С	–40...+50
Точка росы под давлением, °С	–40
Расход воздуха на регенерацию, %	20–25
Общая масса, кг	100

Устройство осушки воздуха смонтировано в машинном отделении возле главного компрессора и включает в себя следующие основные узлы (рисунок 10.5): два алюминиевых адсорбера 7, наполненные адсорбентом 8, со встроенными в них маслоотделителями 6; импульсный клапан 3, в состав которого входят клапан управления и два электропневматических вентиля с электронной платой управления и индикатором 2; двойной обратный клапан 1; водоспускной клапан 5 с нагревателем цилиндрической формы и шумоглушителем 4.

Для предотвращения замерзания конденсата водоспускной клапан обогревается при помощи нагревателя, управляемого термостатом. Это обеспечивает надежный выпуск конденсата при любых погодных условиях.

Двухкамерное устройство осушки осуществляет одновременно сушку воздуха и регенерацию адсорбента. Когда основной поток воздуха осушается в одном из адсорберов, то в другом адсорбере выполняется регенерация (восстановление свойств адсорбента).

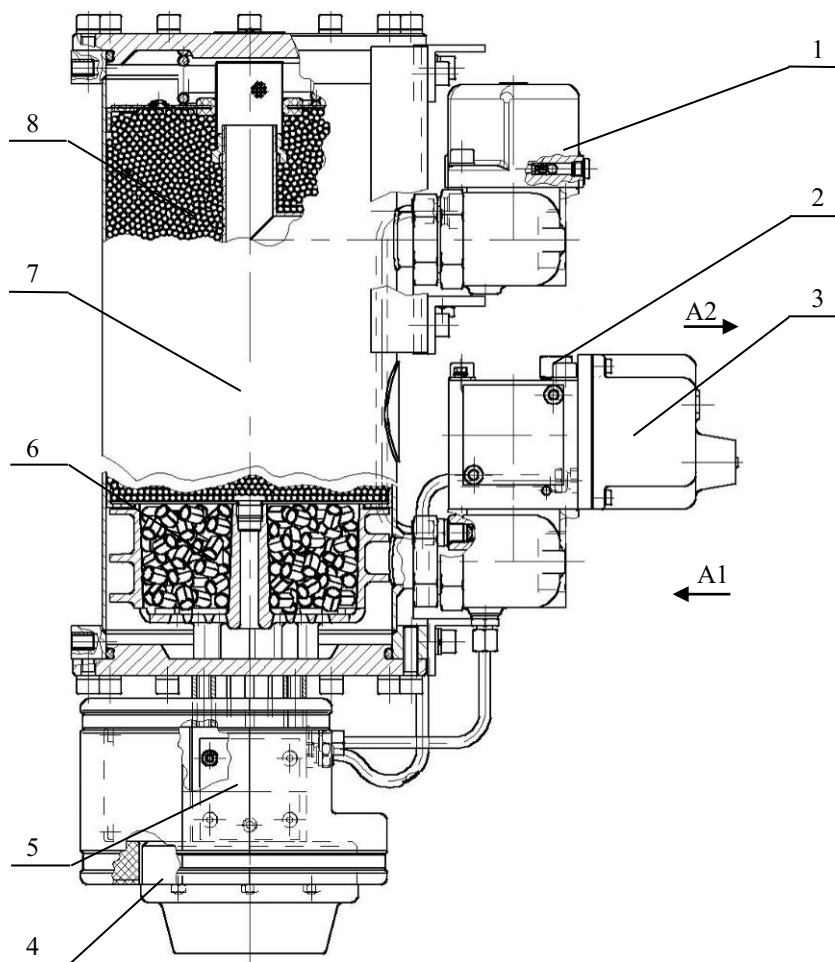


Рисунок 10.5 – Общий вид устройства осушки LTZ2.2S-H/BS:

1 – двойной обратный клапан; 2 – индикатор; 3 – импульсный клапан; 4 – шумоглушитель;
 5 – водоспускной клапан; 6 – маслоотделитель; 7 – адсорбер; 8 – адсорбент;
 A1 – вход сжатого воздуха; A2 – выход сжатого воздуха

На рисунке 10.6 устройство осушки воздуха показано в рабочем состоянии. При этом в правом адсорбере 4 выполняется осушка, а в левом адсорбере 1 происходит регенерация.

Переключением режимов работы адсорберов управляет таймер, находящийся в электронной плате управления, путем подачи напряжения на включающие электропневматические вентили 8 или 11. В показанном на рисунке состоянии электропневматический вентиль 8 получает питание (отверстия под седлом клапана соединены), а электропневматический вентиль 11 обесточен (отверстия под седлом клапана разъединены). Включенное состояние электропневматических вентилях отображается индикаторами 9 и 10 появлением стержня красного цвета.

При подаче напряжения на вентиль 8 осушенный сжатый воздух по каналу поступает к левому поршню клапана управления 14 и далее по управляющей трубке 22 к поршню 21 водоспускного клапана. Под давлением воздуха левый водоспускной клапан открывается, а клапан управления 14 перемещается вправо. Поток воздуха от входа A1 через клапан управления 14 направляется в нижнюю часть правого адсорбера 4, где расположен встроенный маслоотделитель 13.

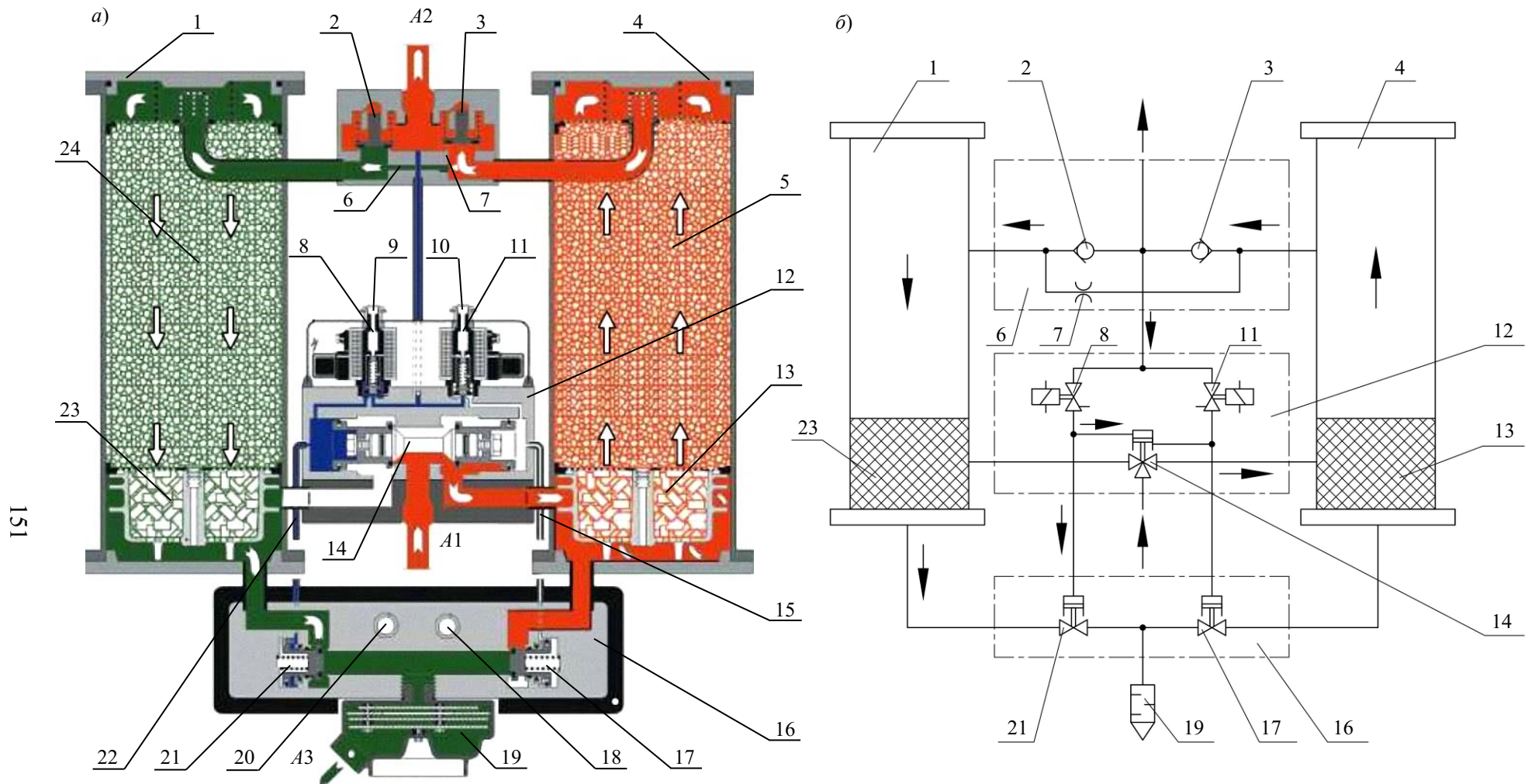


Рисунок 10.6 – Схема работы устройства осушки:

a) – принципиальная; *б)* – структурная; 1 – левый адсорбер; 2, 3 – левый и правый обратные клапаны; 4 – правый адсорбер; 5, 24 – адсорбент; 6 – корпус двойного обратного клапана; 7 – дроссельное отверстие; 8, 11 – электропневматические вентили; 9, 10 – индикаторы; 12 – импульсный клапан; 13, 23 – маслоотделители; 14 – клапан управления; 15, 22 – управляющие трубки; 16 – водоспускной клапан; 17, 21 – поршень; 18 – термостат; 19 – шумоглушитель; 20 – нагреватель; A1 – вход сжатого воздуха; A2 – выход осушенного сжатого воздуха; A3 – выход регенерационного воздуха и влаги

Воздух в маслоотделитель *13* подается по тангенциальному входу, что придает ему вращательное движение. Взвешенные крупные частицы воды и масла отбрасываются к стенке под действием центробежной силы, стекают вниз в накопительную камеру, а затем поступают к водоспускному клапану *16*, который находится в закрытом положении.

Воздух за счет конструктивных направляющих элементов движется вниз по винтообразной траектории и перед поступлением в адсорбер проходит через кольца Рашига в маслоотделителе *13*. Вследствие многократных отклонений, завихрений и отражений содержащиеся в воздухе мельчайшие капли масла и воды осаждаются на относительно большой поверхности колец Рашига. В результате их объединения на кольцах формируются более крупные капли, которые затем стекают в накопительную камеру под действием силы тяжести.

После маслоотделителя влажный воздух проходит через адсорбент (алюмосиликат). Адсорбент поглощает водяной пар из проходящего воздуха. Особенностью алюмосиликата является то, что он в большей степени, по сравнению с другими адсорбентами, нечувствителен к маслу. Структура алюмосиликата подобрана таким образом, что размеры его пор позволяют адсорбировать молекулы воды, а более крупные молекулы масла адсорбироваться на них не могут. При прохождении через адсорбент относительная влажность сжатого воздуха снижается до 35 % и менее.

Осушенный воздух из адсорбера *4* по каналу поступает через открытый клапан *3* двойного обратного клапана на выход А2. Одновременно через дроссельное отверстие *7* часть воздуха (регенерационный воздух) перетекает для регенерации адсорбента в левый адсорбер *1*, сообщенный через водоспускной клапан *21* с атмосферой (канал А3).

При прохождении регенерационного воздуха через отверстие *7* происходит его дросселирование (расширение), что уменьшает его относительную влажность (пропорционально отношению абсолютных давлений на входе и выходе дросселя) и повышает осушающие свойства. В результате регенерационный воздух, проходя через адсорбент, извлекает из него накопившуюся влагу.

Переключение левого и правого адсорберов на режим осушки или регенерации происходит периодически. Диаграмма рабочего цикла устройства осушки показана на рисунке 10.7. За время *T3* перед переключением режимов прекращается подача напряжения на электропневматический клапан *8* (см. рисунок 10.6). Управляющие камеры перед левым поршнем клапана управления *14* и перед поршнем *21* водоспускного клапана *16* сообщаются с атмосферой через клапан *8*. Левый водоспускной клапан закрывается, прекращая выпуск регенерационного воздуха в атмосферу. Клапан управления *14* остается в прежнем положении. Стабильность положения клапана *14* в этом случае обеспечивается за счет разности действующих на него сил (с левой стороны – на клапан, с правой стороны – на поршень; для показанного на рисунке 10.6 состояния) и возникает из-за того, что площадь поршня клапана управления *14* больше, чем посадочная поверхность седла клапана.

Сжатый воздух через дроссельное отверстие *7* в корпусе *6* двойного обратного клапана продолжает перетекать в левый адсорбер *1*. За период времени *T3* (см. рисунок 10.7) происходит выравнивание давлений в адсорберах.

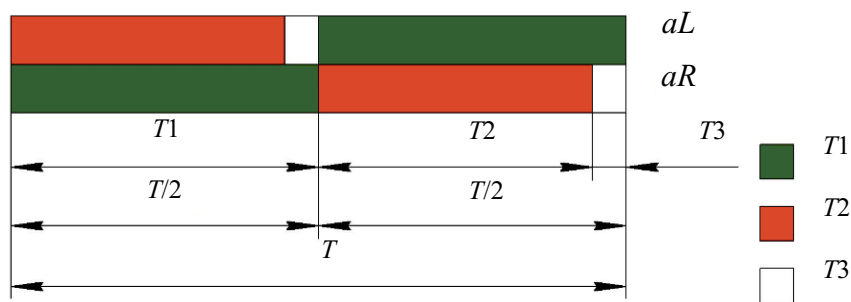


Рисунок 10.7 – Диаграмма одного рабочего цикла устройства осушки:

aL – левый адсорбер; aR – правый адсорбер; T – рабочий цикл;
 $T1$ – этап сушки; $T2$ – этап регенерации; $T3$ – этап выравнивания давления

По истечении времени $T2$ подается напряжение на электропневматический вентиль 11 , что приводит к подаче сжатого воздуха к правому поршню клапана управления 14 и поршню 17 водоспускного клапана 16 . Клапан управления 14 перемещается в левое положение, направляя поток воздуха для осушки в левый адсорбер 4 и далее через клапан 2 на выход из устройства осушки. Обратный клапан 3 закрывается. Правый водоспускной клапан под действием давления на поршень 17 открывается. В начальный момент времени происходит быстрый сброс давления в правом адсорбере 4 с одновременным удалением влаги и масла из накопительной камеры. Регенерация адсорбента в правом адсорбере 4 происходит за счет воздуха, перетекающего из левого адсорбера 1 через дроссельное отверстие 7 в корпусе 6 двойного обратного клапана.

Когда компрессор выключается, напряжение на электропневматические вентили 8 и 11 импульсного клапана 12 не подается. Управляющие трубки 15 и 22 сообщены с атмосферой, левый и правый водоспускные клапаны закрываются. Клапан управления 14 остается в том положении, в котором он находился на момент отключения компрессора. Через дроссельное отверстие 7 происходит выравнивание давлений в левом и правом адсорберах. После выравнивания давлений клапан 14 находится в положении неустойчивого равновесия.

Периодическое хронирование осуществляется таймером. Он включается одновременно с включением компрессора. В соответствии с заданной программой таймер контролирует время подачи напряжения на электропневматические вентили 8 и 11 . В момент отключения компрессора таймер запоминает фактическое состояние устройства осушки и при повторном включении продолжает отсчет времени с момента остановки. Это позволяет избежать включения какого-либо адсорбера на режим осушки без полного восстановления его свойств и тем самым исключить дальнейшее перенасыщение его влагой во время рабочего цикла.

Для обеспечения нормальной и эффективной работы устройства осушки устанавливаются клапан минимального давления на трубопроводе, идущем от устройства к главным резервуарам. Благодаря этому клапану в устройстве осушки быстро повышается давление после первоначального включения компрессора даже при отсутствии или низком давлении в главных резервуарах, что предотвращает поступление воздуха с более высоким влагосодержанием в систему (вследствие низкого давления) при длительном процессе наполнения резервуаров.

10.5 Система очистки лобовых стекол

Система очистки лобовых стекол предназначена для предотвращения ухудшения обзора, вызванного атмосферными осадками, пылью и загрязнениями путем удаления

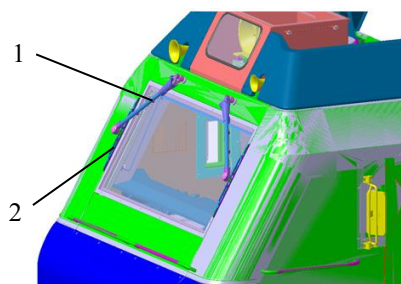


Рисунок 10.8 – Стеклоочистители кабины

дождевой воды и различных загрязнений с лобовых стекол кабины машиниста. Она может работать в трех режимах: прерывистом, медленном и быстром. Для одной кабины предусмотрено два стеклоочистителя (рисунок 10.8) с пневматическими приводами, рычагами 1 и щетками 2, насос и емкость для хранения омывающей жидкости объемом 50 л. Основные технические параметры системы очистки лобовых стекол представлены в таблице 10.5. В систему очистки лобовых стекол входят следующие составные части: механизм очистки стекла, омыватель, панель стеклоочистителя, панель управления.

бровых стекол входят следующие составные части: механизм очистки стекла, омыватель, панель стеклоочистителя, панель управления.

Таблица 10.5 – Основные технические параметры системы очистки лобовых стекол

Наименование параметра	Значение параметра
Номинальное рабочее давление воздуха, МПа	0,82 ± 0,07
Максимальное(минимальное) рабочее давление воздуха, МПа	1,04 (0,3)
Производительность водяного насоса, л/мин	6
Длина рычага, мм	800
Длина щетки, мм	650
Угол размаха щетки, град	70
Номинальный расход водяного насоса, л/мин	6
Номинальный объем водяного насоса (бака), л	0,9 (50)
Число двойных ходов в минуту по мокрому стеклу:	
прерывистый	10
медленный	40
быстрый	60

Механизм очистки стекла (рисунок 10.9, а) состоит из пневматического поршневого привода 1, рычага 2 и щеточного узла 3. Пневматический поршневой привод показан на рисунке 10.9, б и установлен над лобовым стеклом под обшивкой.

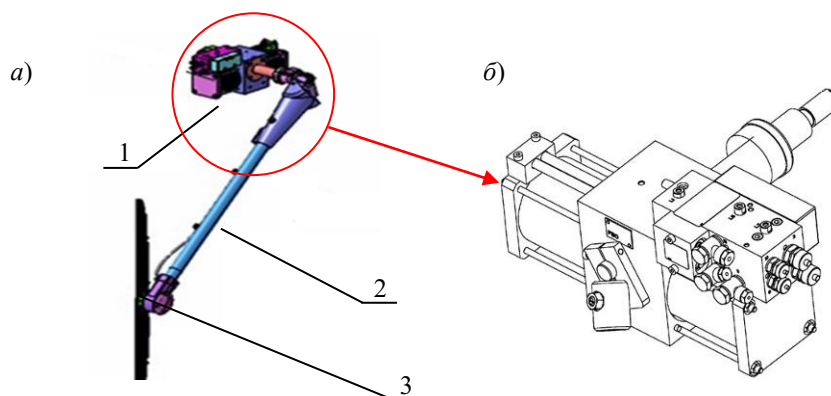


Рисунок 10.9 – Система очистки лобовых стекол:

а – механизм очистки стекла; б – пневматический поршневой привод;
1 – пневматический поршневой привод; 2 – рычаг; 3 – щетка

Омыватель стеклоочистителя (рисунок 10.10) включает в себя водяной бак 1, водяной насос 2, трубки 3 для пополнения бака омывающей жидкостью. Эти узлы смонтированы под кузовом в лобовой части локомотива. Омывающая жидкость подается в сопла рычага и пластинки щеточного узла стеклоочистителя.

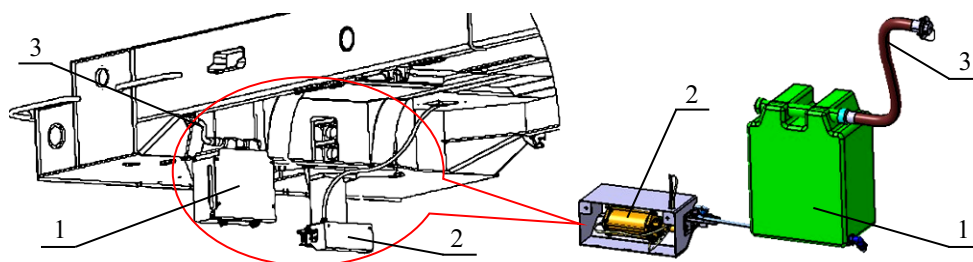


Рисунок 10.10 – Расположение узлов омывателя стеклоочистителя

Панель стеклоочистителя смонтирована под защитной лобовой решеткой лобовой части локомотива со стороны машиниста (рисунок 10.11). На ней расположены следующие узлы: регулятор частоты очистки прерывистого режима 1, клапан включения насоса омывающей жидкости 2, клапан регулирования давления 3, распределительные механизмы работы стеклоочистителя 4 и 6, кран питательный 5 панели стеклоочистителя.

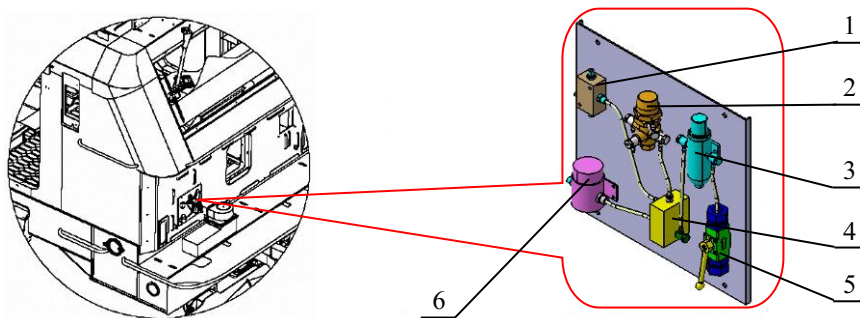


Рисунок 10.11 – Расположение узлов на панели стеклоочистителя

При выборе режима работы стеклоочистителя на панели управления (см. рисунок 7.29) осуществляется питание поршневого пневматического привода (см. рисунок 10.9, а) сжатым воздухом из питательной магистрали электровоза через панель стеклоочистителя (см. рисунок 10.11). При возвратно-поступательном перемещении поршня пневматического привода зубчатая рейка приводит в движение шестеренчатый вал, который в свою очередь приводит в качающее движение рычаг механизма очистки стекла. При нажатии кнопки подачи омывающей жидкости через клапан включения насоса воздух подается к водяному насосу и приводит его в действие. Находящаяся в насосе жидкость под давлением подается в сопла рычагов и пластинки щеточного узла стеклоочистителя для равномерного распыления на лобовое стекло электровоза. При отпуске кнопки подачи омывающей жидкости клапан включения насоса закрывается и прекращает подачу воздуха насосу. В это время водяной насос заполняется жидкостью из водяного бака. При отказе в эксплуатации механизма очистки для его принудительного привода на оси вала двигателя имеется поворотная цапфа. Для приведения в движение механизма стеклоочистителя необходимо перекрыть кран Н07 питания поршневого привода (расположен в правом отсеке пульта машиниста), через технологическое отверстие в обшивке кабины машиниста вставить в поворотную цапфу специальную тягу, расположенную на боковой стенке кабины, и маятниковыми движениями производить очистку лобового стекла.

11 ЭЛЕКТРИЧЕСКИЕ СХЕМЫ

11.1 Схема тяговых цепей

Двойное преобразование напряжения на современном электрическом подвижном составе (из переменного в постоянное, а затем в переменное трехфазное) обусловлено применением в качестве тяговых электродвигателей асинхронных трехфазных электрических машин переменного тока, что в свою очередь оправдано их высокой надежностью и простотой обслуживания. На рисунке 11.1 представлена схема тяговых цепей электровоза БКГ-1.

Напряжение 25 кВ промышленной частоты 50 Гц с контактного провода через токоприемник AP_1 и вакуумный выключатель $QF(M)$ поступает на первичную обмотку A_1-X_1 тягового трансформатора TFP . Ток с первичной обмотки тягового трансформатора поступает на заземляющую шину, на которой установлены трансформаторы тока $TFI-CE$ (для подключения счетчика электроэнергии), $CA_1(I)TFP$ и $CA_2(I)TFP$ (для определения величины токов в заземляющих шинах первой и второй тележек секции электровоза), а затем через токосъемные устройства, расположенные на осях колесных пар, передается на рельсы.

Через крышевой разъединитель $QS-HV$ и высоковольтный соединитель $QF-HV$ напряжение от первого токоприемника поступает на оборудование второй секции электровоза.

Трансформатор напряжения $TFI-PP$ предназначен для понижения напряжения тяговой сети до уровня, необходимого цепям управления электровозом. Информация с него поступает в систему управления силовых преобразовательных установок, а также счетчику расхода электроэнергии и вольтметр в кабине машиниста.

Совместно с вакуумным выключателем на крыше электровоза установлен крышевой заземлитель $QS-GHV$ для снятия остаточного напряжения с крышевого оборудования и разрядник $E-TFP$ для защиты от коммутационных и атмосферных перенапряжений. Также в цепи питания от токоприемника к тяговому трансформатору установлен фильтр высших гармоник сетевого напряжения F_1 , и трансформатор тока $TFI-QL(M)$ к которому подключено токовое реле $KC(M)OC$.

Тяговый трансформатор TFP установлен на каждой секции электровоза и имеет пять вторичных обмоток. Обмотка $a_{31}-x_{31}$ с напряжением 220 В предназначена для питания зарядного устройства, обогревателей машинного отделения, кабины машиниста, санузла и розетки микроволновой печи. К тяговым обмоткам с напряжением 1700 В $a_{11}-x_{11}$ и $a_{12}-x_{12}$, подключены четырехквadrантные преобразователи первого блока преобразовательной установки, а к аналогичным обмоткам с номерами $a_{21}-x_{21}$, $a_{22}-x_{22}$, соответственно, четырехквadrантные преобразователи второго блока.

Между четырехквadrантными преобразователями и автономными инверторами напряжения в тяговой цепи электровоза находится промежуточное звено постоянного напряжения, которое включает в себя резонансный последовательный контур (фильтр), настроенный на частоту 100 Гц.

Этот фильтр (см. рисунок 6.22) состоит из катушки индуктивности, расположенной на сердечнике тягового трансформатора (C_1-H_1) и конденсаторов: резонансного C_p ($C321.1$, $C321.2$, $C321.3$) и подстроечного C_{Π} ($C323$). Назначение этого фильтра состоит в снижении пульсаций с частотой 100 Гц выпрямленного напряжения в промежуточном звене, которые возникают после процесса выпрямления напряжения. Кроме того, в контуре постоянного напряжения имеется батарея сглаживающих конденсаторов C_b ($C301.1$, $C301.2$, $C301.3$) для снижения пульсаций выпрямленного напряжения. Эти конденсаторы установлены в заднем отделении блоков преобразователей.

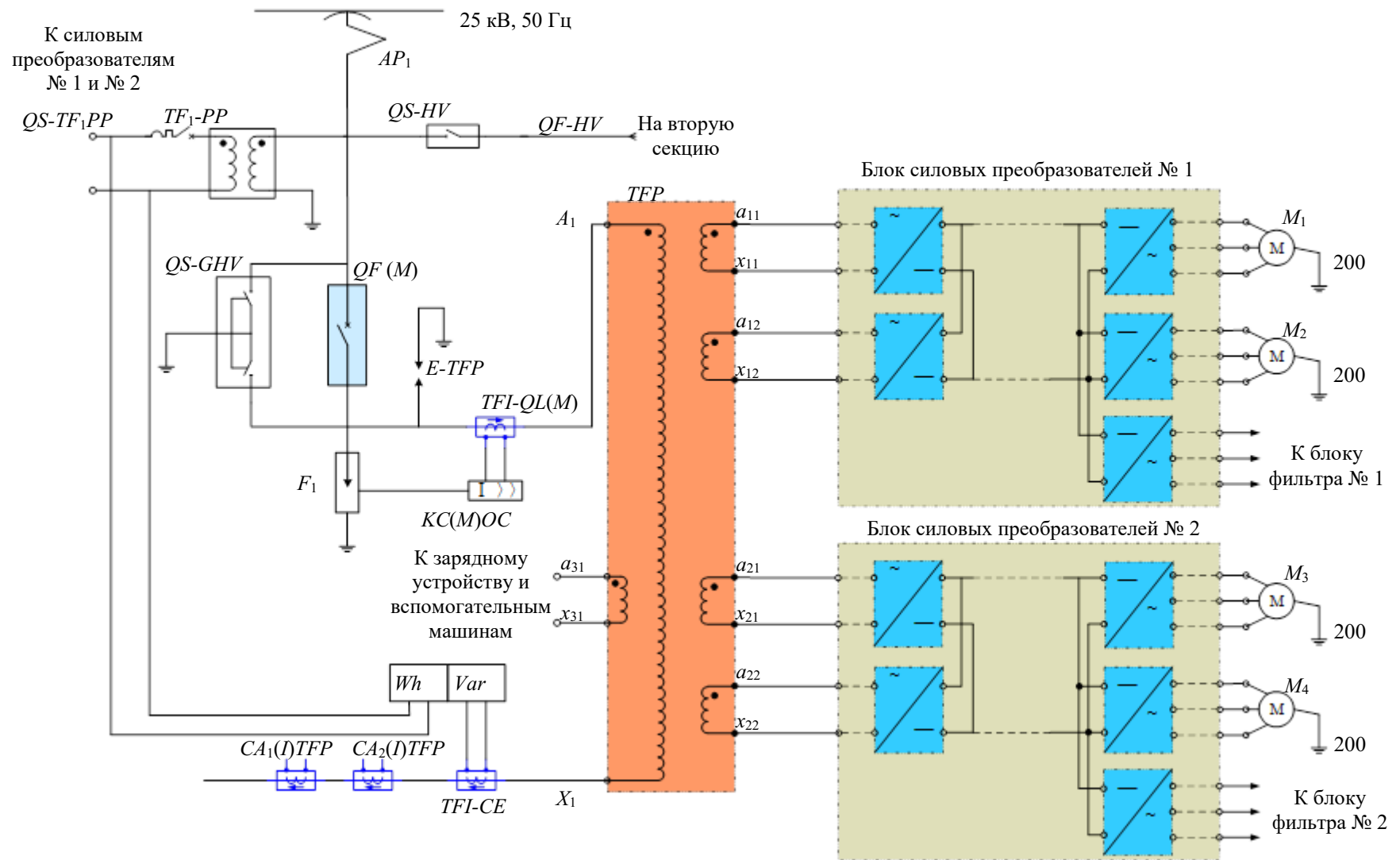


Рисунок 11.1 – Схема силовых цепей

Основу промежуточного звена постоянного напряжения составляют мощные батареи конденсаторов, поэтому в начальный момент включения блока преобразователя в работу при разряженных конденсаторах промежуточного контура (и конденсатора в цепи фильтра) ограничить бросок зарядного тока, подключение 4QS-преобразователей ко вторичной обмотке тягового трансформатора на первоначальном этапе осуществляется через зарядное сопротивление (см. рисунок 6.13) контактором k_2 и только после предварительной зарядки батарей в работу включается шунтирующий контактор k_1 .

Напряжение с промежуточного контура постоянного напряжения поступает на автономные инверторы напряжения, предназначенные для питания тяговых асинхронных электродвигателей (один инвертор питает один тяговый электродвигатель), которые преобразуют постоянное напряжение в трехфазное заданной частоты.

11.2 Работа тягового преобразователя

11.2.1 Общие сведения

Современный подход к построению комплекса алгоритмов управления работой 4QS-преобразователей и автономных инверторов напряжения состоит в том, что подсистема управления осуществляет непрерывный циклический расчет всех параметров системы в режиме реального времени. На основе результатов этих расчетов и сравнения их с фактически измеренными величинами токов и напряжений в различных цепях электровоза, формируется последовательность включения и выключения силовых транзисторов преобразовательных установок. Для этого в подсистеме управления тяговым преобразователем используют высокопроизводительные сигнальные микропроцессоры, которые предназначены для выполнения объемных вычислений в реальном времени. Для выполнения подобных расчетов в программное обеспечение блоков управления тяговыми преобразователями включены математические модели всех необходимых элементов.

Четырехквadrантные преобразователи электровоза всегда работают в режиме широтно-импульсной модуляции. Это позволяет поддерживать коэффициент мощности на токоприемнике электровоза примерно равным единице в широком диапазоне нагрузок как в режиме тяги, так и в режиме электрического рекуперативного торможения.

При этом модуляционные коммутации в преобразователе всегда искажают форму тока, формируя высокочастотные треугольные пульсации, относительный размах которых обычно составляет порядка 10 % амплитуды фундаментальной гармоники входного тока выпрямителя с частотой 50 Гц, что увеличивает потери в тяговом трансформаторе и тяговой сети (рисунок 11.2). Для уменьшения этих пульсаций в суммарном сетевом токе электровоза, использовано параллельное соединение преобразователей, при этом система управления осуществляет фазовый сдвиг модуляции для второго преобразователя на величину полупериода частоты пульсаций входного тока.

В представленной схеме токи I_{2-1} и I_{2-2} имеют большие пульсации, вызванные особенностями работы 4QS. Однако за счет фазового сдвига модуляции одного из преобразователей пульсации токов взаимокompенсируются: в тот момент, когда в первом 4QS образуется пик пульсаций входного тока, во входном токе второго 4QS образуется минимум пульсаций. В результате на суммарном токе вторичной обмотки тягового трансформатора $I_{2\Sigma}$ пульсации тока минимальны.

Подсистема управления тяговым преобразователем всегда автоматически обеспечивает равномерное деление нагрузок между двумя выпрямителями, параллельно питающими промежуточное звено. Этим обеспечивается оптимальный тепловой режим работы силовых модулей преобразователя и вторичных обмоток тягового трансформатора.

Для нормальной работы 4QS-преобразователя с широтно-импульсной модуляцией необходим тяговый трансформатор специальной конструкции с повышенной индуктивно-

стью рассеяния обмоток. Это свойство трансформатора характеризуется величиной относительного напряжения короткого замыкания. У тяговых трансформаторов для электровозов с диодными или тиристорными выпрямителями с фазовым регулированием величина относительного напряжения короткого замыкания составляет обычно порядка 10 %, но для работы преобразователя с широтно-импульсной модуляцией необходима величина относительного напряжения короткого замыкания 50–60 %.

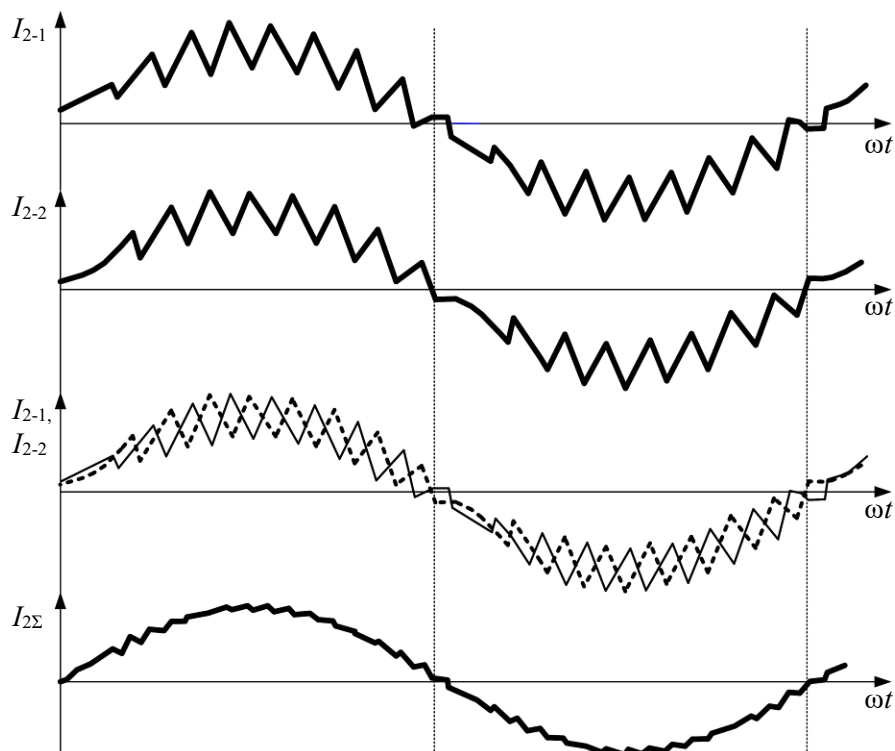


Рисунок 11.2 – Осциллограмма токов двух 4QS-преобразователей, работающих на общую нагрузку

Основное назначение 4QS-преобразователей состоит в том, чтобы поддерживать в промежуточном звене постоянного напряжения стабильное среднее напряжение 2800 В независимо от величины напряжения в контактной сети и текущей реализуемой тяговой или тормозной мощности. Это реализовано специальными алгоритмами управления с обратной связью по напряжению в промежуточном звене, при этом используется информация от трансформаторов напряжения, установленных в звене постоянного напряжения.

Поддержание стабильного среднего напряжения в промежуточном звене обеспечивают регулированием действующего значения тока на входе выпрямителей. Также в промежуточном звене тягового преобразователя установлены батареи конденсаторов. Таким образом дисбаланс потока энергии в системе преобразователя будет сопровождаться либо зарядом конденсаторов и повышением напряжения в промежуточном звене, либо разрядом конденсаторов и снижением напряжения в зависимости от знака дисбаланса.

При скачках напряжения в контактной сети или резких снижениях тяговой мощности напряжение в промежуточном звене значительно повышается. Сгладить это повышение можно кратковременным дополнительным отбором избыточной энергии из промежуточного звена. Для этого к нему подключают цепь с резистором, в котором избыточная энергия рассеивается. Для этих целей внутри тягового преобразователя устанавливается резистор необходимой мощности.

В режиме тяги энергия в промежуточное звено поступает из сети и отбирается автономными инверторами для питания тяговых электродвигателей и преобразователей собственных нужд (вспомогательных машин и систем). В режиме электрического рекуперативного торможения энергия в промежуточное звено поступает от инверторов, отбирается 4QS-преобразователями для возврата в тяговую сеть и преобразователями собственных нужд для питания вспомогательных машин и систем.

11.2.2 Принцип работы 4QS-преобразователей

Четырехквadrантный преобразователь может работать в следующих режимах:

1 Режим управляемого выпрямителя – при этом электровоз работает в режиме тяги и потребляет из контактной сети как активную, так и реактивную энергии;

2 Режим инвертора, ведомого* сетью – при этом электровоз работает в режиме рекуперативного торможения, в контактную сеть отдается активная энергия, но потребляется реактивная;

3 Режим генератора переменного тока – при этом в сеть генерируются как активная, так и реактивная энергии;

4 Режим синхронного компенсатора – в этом режиме в сеть отдается реактивная энергия, но потребляется активная.

Из-за того, что рассматриваемый преобразователь способен работать в четырех квадрантах (режимах), он и назван четырехквadrантным, причем ток, потребляемый из сети, может как отставать от напряжения сети, так и опережать его. На практике обычно используются первые два режима работы.

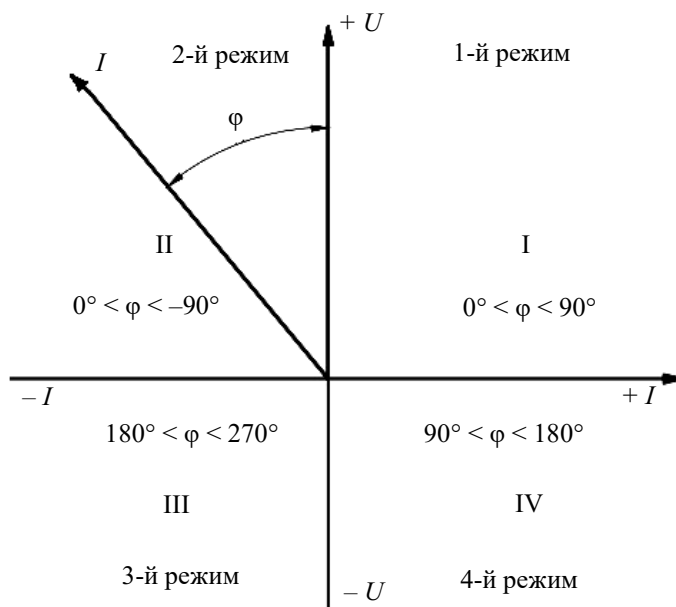


Рисунок 11.3 – Углы сдвига фаз между током и напряжением в 4QS-преобразователе

По своему схемному исполнению и алгоритму управления четырехквadrантный преобразователь является автономным инвертором напряжения (АИН) с широтно-импульсной модуляцией. Принцип действия и основные соотношения, характеризующие работу преобразователя, рассмотрим с помощью схемы (рисунок 11.4). Транзисторы VS_1-VS_4 и диоды

* Инвертирование – процесс преобразования постоянного напряжения в переменное. Если приемная часть (нагрузка) инвертора не имеет других источников питания, то он называется автономным. Если инвертор отдает энергию в сеть, где имеются другие источники – он называется ведомым сетью.

VD_1 – VD_4 образуют схему четырехквadrантного преобразователя, подключенного к источнику переменного напряжения e_c через согласующий дроссель L_c . Индуктивность L_c воспринимает разность напряжений e_c и u_1 на входе преобразователя. В цепь постоянного напряжения включены источник постоянного напряжения E_d и конденсатор фильтра C_d , предназначенный для шунтирования высших гармоник тока нагрузки i_d . Подключение конденсатора C_d большой емкости к источнику E_d придает ему свойства источника напряжения. Транзисторы VS_1 – VS_4 и встречно-параллельно включенные обратные диоды VD_1 – VD_4 образуют ключевые элементы схемы, обладающие двусторонней проводимостью.

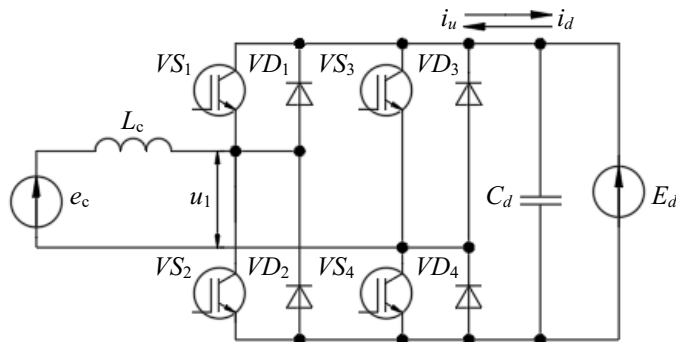


Рисунок 11.4 – Схема 4QS-преобразователя

Четырехквadrантный преобразователь может работать в режиме **выпрямления**, **инвертирования**, **тактирования** и их сочетаниях.

В режиме **выпрямления** ток в цепи протекает в один полупериод через обратные диоды VD_1 , VD_4 , а в другой – через VD_2 , VD_3 (рисунок 11.5). Поскольку ток I_d совпадает с напряжением входного источника e_c , он является источником электрической энергии. Ее потребителем становится цепь постоянного напряжения E_d , поскольку направление тока I_d противоположно напряжению источника E_d .

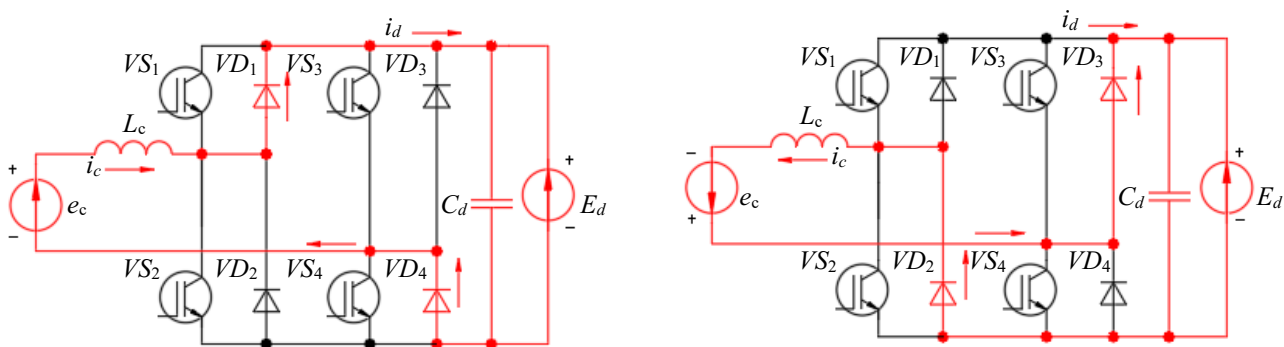


Рисунок 11.5 – Выпрямительный режим работы 4QS-преобразователя

В режиме **инвертирования**, возврат (рекуперация) энергии от источника E_d осуществляется путем включения пары транзисторов VS_1 , VS_4 (VS_2 , VS_3) разных групп преобразователя (рисунок 11.6). В этом случае в преобразователе протекает ток $i_u = i_c$, совпадающий с E_d и направленный встречно напряжению сети E_c , что указывает на режим генерирования энергии источником E_d и ее потреблением цепью входного источника e_c . Для реализации этого режима напряжение E_d на входе преобразователя должно быть больше амплитудного значения напряжения источника питания, т.е. $E_d > \sqrt{2}e_c$. Из этого условия следует, что преобразователь не может регулировать выходные напряжения ниже амплитудного значения источника питания e_c .

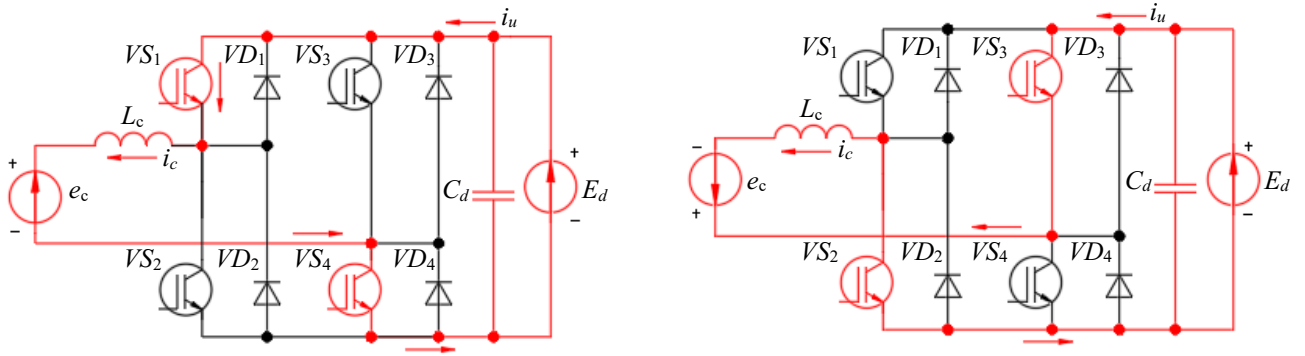


Рисунок 11.6 – Инверторный режим работы 4QS-преобразователя

В режиме **тактирования** включен один из транзисторов преобразователя (рисунок 11.6). В этом случае вход преобразователя закорочен открытым транзистором одного и обратным диодом другого плеча моста. Например, при полярности e_c , ток i_c может протекать через VS_1, VS_3 или VS_2, VS_4 . В этом режиме происходит запасание магнитной энергии в индуктивности L_c ; выходная цепь с источником E_d отключена от преобразователя закрытыми транзисторами VS_2, VS_4 (VS_1, VS_3).

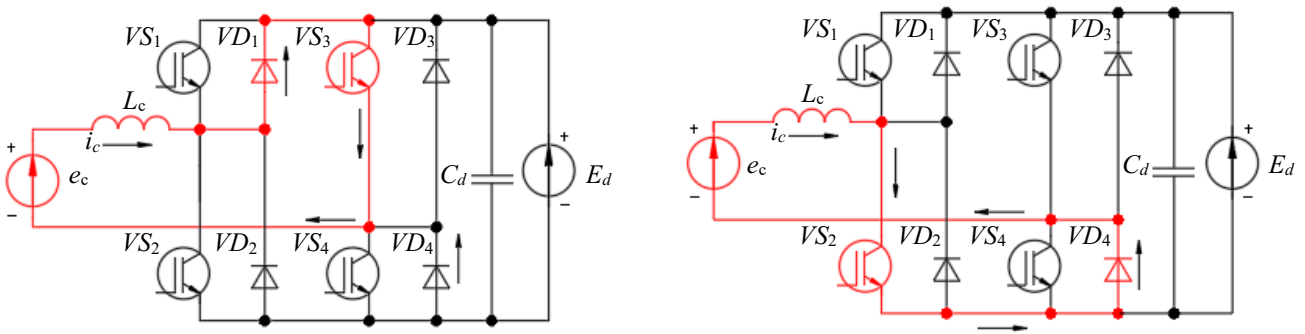


Рисунок 11.7 – Режим тактирования 4QS-преобразователя

Включение и выключение транзисторов VS_1 – VS_4 преобразователя осуществляется по алгоритму, обеспечивающему широтно-импульсную модуляцию напряжения по синусоидальному закону. Управляющее напряжение для VS_1 – VS_4 формируется системой управления путем сравнения двух модулирующих напряжений u_{M1}, u_{M2} ($u_{M2} = -u_{M1}$) и сигнала генератора пилообразного напряжения $u_{ГПН}$. Частота генератора $f_{ГПН} = k f_c$ должна быть нечетно кратна частоте f_c входного источника e_c . На рисунке 11.8 показаны диаграммы напряжений и токов, относящиеся к работе 4QS-преобразователя с $k = 5$. Импульсы управления транзисторами VS_1 – VS_4 формируются в моменты равенства напряжений u_M и $u_{ГПН}$, им соответствуют следующие логические функции:

$$VS_1 = \begin{cases} 1 & \text{при } u_{M1} - u_{ГПН} \geq 0; \\ 0 & \text{при } u_{M1} - u_{ГПН} < 0; \end{cases}$$

$$VS_3 = \begin{cases} 1 & \text{при } u_{M2} - u_{ГПН} \geq 0; \\ 0 & \text{при } u_{M2} - u_{ГПН} < 0; \end{cases}$$

$$VS_2 = \overline{VS_1}, \quad VS_4 = \overline{VS_3}.$$

Логическая 1 соответствует проводящему состоянию транзистора, а 0 – закрытому. Символ инверсии означает противоположное состояние элементов VS_1 и VS_2 (VS_3, VS_4). При

включении диагональных транзисторов VS_1 и VS_4 (VS_2, VS_3), согласно рисунку 11.8, формируется напряжение u_1 на зажимах переменного тока преобразователя с амплитудой $\pm E_d$ и регулируемое по закону модулирующего напряжения u_M . Фаза первой гармоники этого напряжения u_{11} зависит от фазового угла сдвига ψ модулирующего напряжения u_M относительно напряжения источника e_c . В этом случае при встречном включении источников e_c и $u_1 = E_d$, ток I_c во входной цепи преобразователя определяется по формуле

Ошибка! . (11.1)

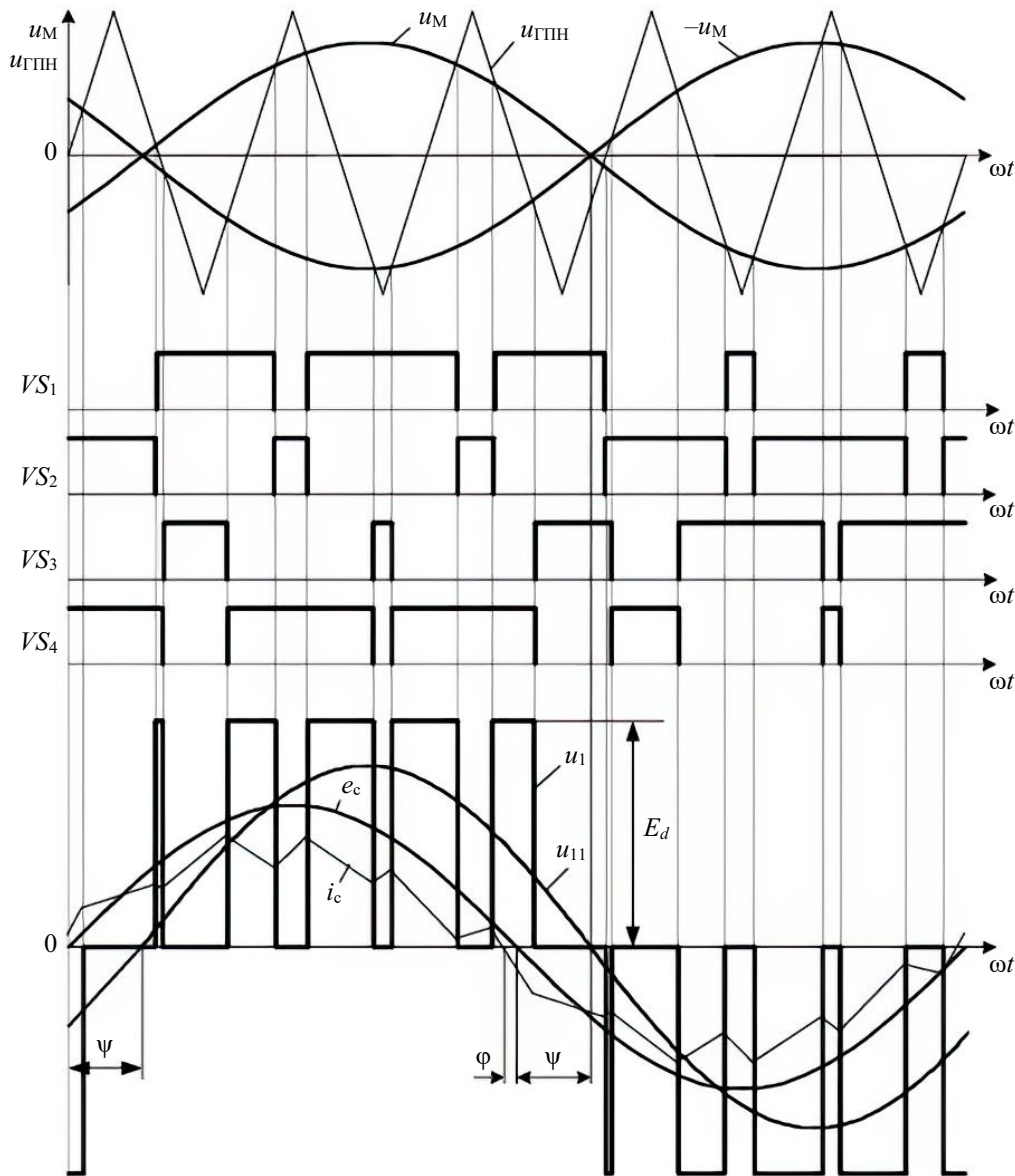


Рисунок 11.8 – Диаграммы работы 4QS-преобразователя

При включении смежных элементов (VS_1, VS_3 или VS_2, VS_4) образуется контур протекания тока через обратный клапан и транзистор преобразователя. Этот интервал работы преобразователя соответствует режиму тактирования. Источник E_d отключен от преобразователя закрытыми транзисторами VS_1 и VS_3 (VS_2, VS_4) поэтому напряжение на зажимах переменного тока u_1 , а также ток нагрузки I_d равны нулю.

Входной ток преобразователя I_c ограничен индуктивностью L_c , при $u_1 = 0$ он определяется выражением

$$\text{Ошибка!} \tag{11.2}$$

При $L_c \cdot di_c/dt > 0$ происходит нарастание тока I_c и запасание энергии в индуктивности L_c . Из рисунка 11.8 следует, что входной ток I_c имеет вид ломаной линии, состоящей из участков нарастания и спада. Степень сглаживания тока определяется индуктивностью L_c входного источника, а также частотой пилообразного напряжения $u_{\text{гпн}}$. Увеличение этих значений делает ток I_c более сглаженным и приближенным к синусоидальной форме.

Ток в цепи нагрузки протекает в выпрямительном и инверторном режимах работы преобразователя, когда источник E_d через открытые транзисторы VS_1, VS_4 или VS_2, VS_3 подключается к источнику входного переменного напряжения e_c . Продолжительность протекания тока нагрузки определяется интервалами совместной работы транзисторов VS_1, VS_4 или VS_2, VS_3 .

Режим работы преобразователя (выпрямление или инвертирование) определяется углом сдвига ψ между сетевым напряжением e_c и первой гармоникой напряжения u_{11} . Изменение фазы ψ напряжения u_1 осуществляется путем изменения фазы модулирующего напряжения u_M ($-u_M$) относительно напряжения e_c .

На рисунках 11.9 и 11.10 приведены диаграммы токов и напряжений 4QS-преобразователя, полученные в результате математического моделирования, которые относятся к режиму выпрямления и инвертирования, соответственно угол ψ в обоих случаях составляет 20 эл. град. В выпрямительном режиме фаза первой гармоники напряжения u_{11} отстает от напряжения сети e_c на угол ψ (рисунок 11.9, а). В этом случае постоянная составляющая I_d тока в цепи нагрузки (рисунок 11.9, б) направлена встречно напряжению источника E_d , что указывает на потребление им энергии от входного источника e_c , т. е. соответствует выпрямительному режиму работы преобразователя.

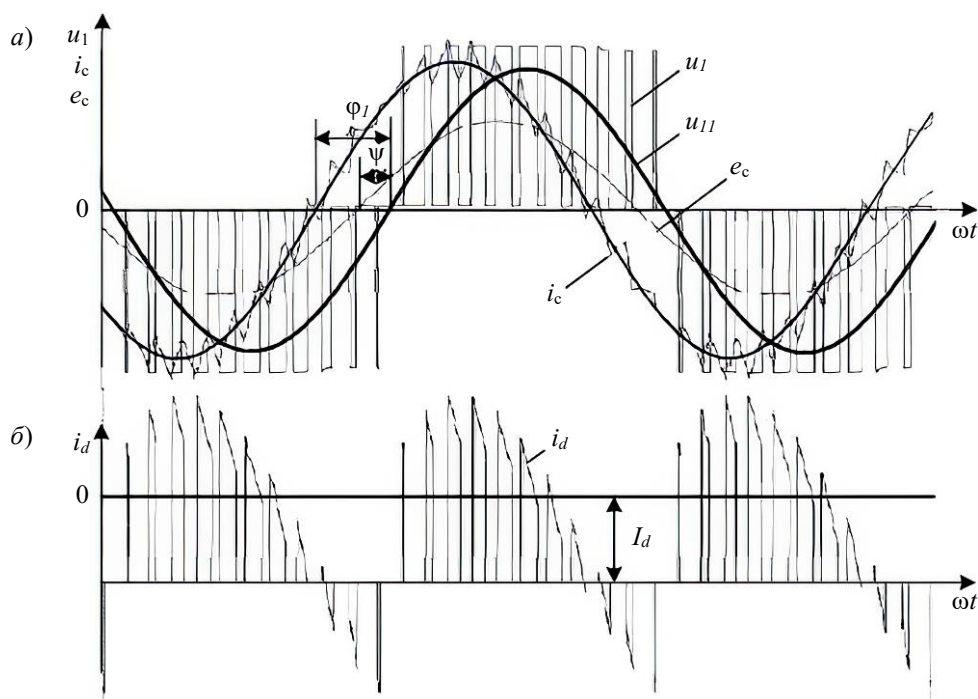


Рисунок 11.9 – Диаграммы работы 4QS-преобразователя в выпрямительном режиме:

а – диаграмма напряжений 4QS-преобразователя; б – составляющая I_d тока в цепи нагрузки

Для перевода 4QS-преобразователя в инверторный режим работы необходимо изменить фазу ψ напряжения u_{11} и сделать ее опережающей по отношению к напряжению e_c (рисунок 11.10, а). В этом состоит возможность перевода преобразователя из режима выпрямления в режим инвертирования только за счет изменения фазы ψ модулирующего напряжения u_m . Среднее значение тока нагрузки I_d (рисунок 11.10, б) становится отрицательным, что соответствует изменению направления тока, т.е. ток I_u протекает от источника E_d во входную цепь преобразователя. Совпадение знаков среднего значения тока I_u и напряжения E_d указывает на источник E_d как источник энергии, а режим работы инвертора соответствует инвертированию (рекуперация) энергии.

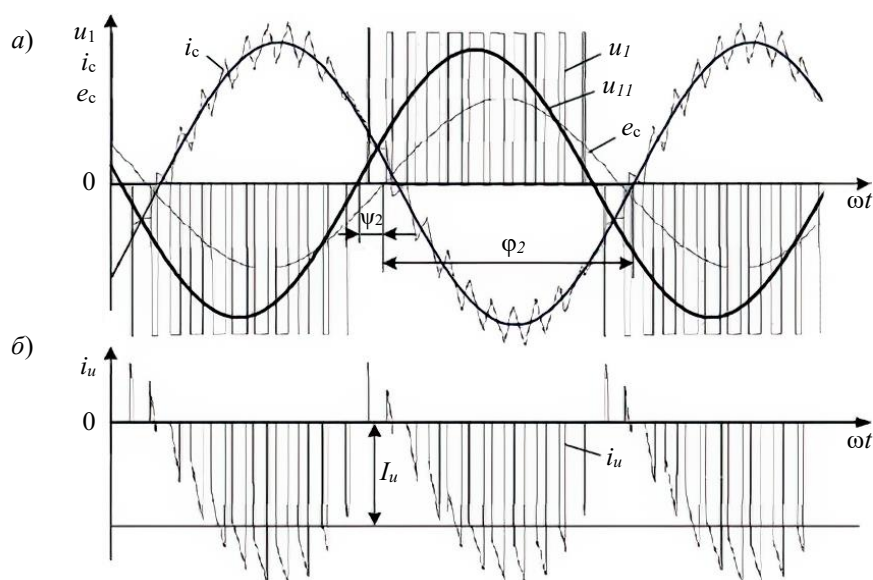


Рисунок 11.10 – Диаграммы работы 4QS-преобразователя в инверторном режиме:

а – диаграмма напряжений 4QS-преобразователя; б – составляющая I_d тока в цепи нагрузки

Из рисунка 11.9 следует, что в выпрямительном режиме переменный входной ток I_c преобразуется в выпрямительный ток I_d цепи нагрузки. В режиме инвертирования переменное напряжение u_1 на выходе преобразователя формируется из постоянного напряжения нагрузки E_d методом ШИМ. Следует отметить, что выпрямление напряжения сети e_c с помощью вентилях VD_1 – VD_4 не представляется возможным, поскольку, как установлено выше, напряжение E_d на входе преобразователя превышает входное напряжение e_c . Таким образом, 4QS преобразователь следует рассматривать как выпрямитель переменного тока I_c либо как инвертор постоянного напряжения E_d .

Переменная составляющая тока нагрузки замыкается через цепь конденсатора фильтра C_d . Из рисунков 11.9 и 11.10 следует, что за период сетевого напряжения происходит две пульсации тока I_d (I_u) с частотой $2f_c$, поэтому для уменьшения этой составляющей тока к зажимам цепи постоянного напряжения преобразователя подключают резонансный LC-фильтр, настроенный на частоту $2f_c$.

Таким образом, 4QS-преобразователь является реверсивным преобразователем, позволяющим осуществлять передачу электрической энергии как в цепь постоянного напряжения, так и обратно в питающую сеть. При этом во входной цепи можно обеспечить нулевой фазовый сдвиг между потребляемым током и сетевым напряжением в режиме выпрямления и противофазное направление тока в режиме инвертирования (рекуперации). Сетевой ток имеет синусоидальную форму, что определяет высокие энергетические показатели этого преобразователя.

11.2.3 Принцип работы автономного инвертора напряжения

Для питания асинхронных электродвигателей используются трехфазные статические преобразователи, которые называют автономными инверторами. На вход таких преобразователей подают постоянное сглаженное напряжение, а на выходе инверторы формируют трехфазное переменное напряжение регулируемой амплитуды и частоты.

Упрощенная схема трехфазного инвертора показана на рисунке 11.11.

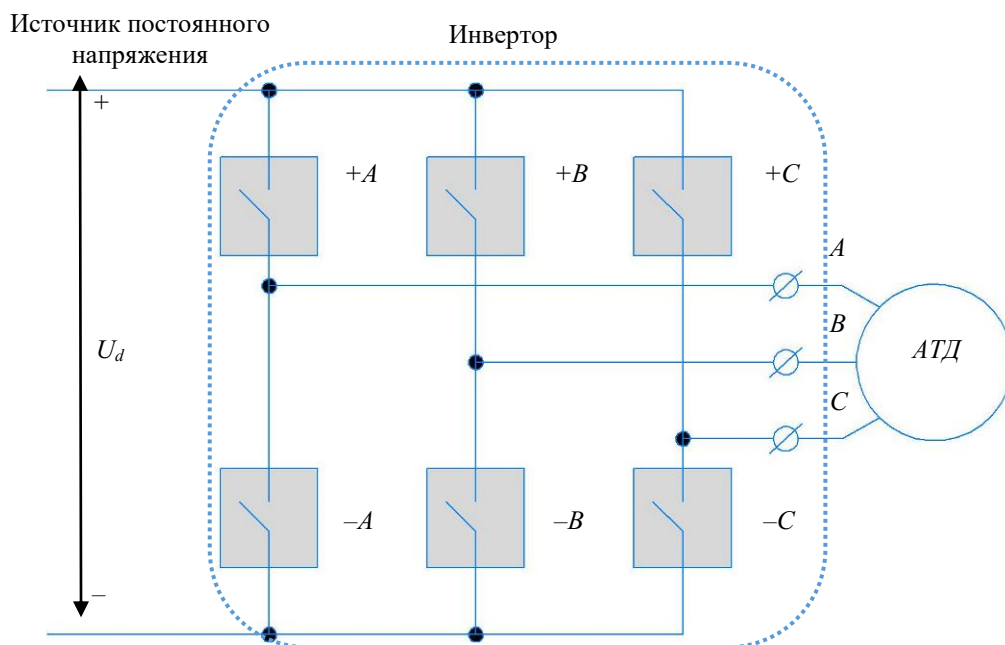


Рисунок 11.11 – Упрощенная схема автономного трехфазного инвертора

На схеме *IGBT* транзисторы условно показаны в виде шести ключей $+A$, $-A$, $+B$, $-B$, $+C$, $-C$, обозначенные соответственно выходным фазам A , B и C .

Инвертор составляют три идентичные цепи, подключенные параллельно к источнику постоянного напряжения U_d . Средняя точка каждой из цепи образует фазу выходного напряжения (выходную клемму). При этом ключи одной фазы, «плюсовой» и «минусовой», позволяют:

- подключать выходную клемму фазы к «плюсу» постоянного напряжения U_d (когда замкнут только «плюсовой» ключ);
- подключать выходную клемму фазы к «минусу» постоянного напряжения U_d (когда замкнут только «минусовой» ключ);
- полностью изолировать выходную клемму фазы от источника питания (когда и «плюсовой», и «минусовой» ключи разомкнуты).

Режим одновременной работы ключей («плюсового» и «минусового») запрещен, так как означает короткое замыкание источника постоянного напряжения U_d .

Таким образом, в определенной последовательности замыкания «плюсовых» и «минусовых» ключей трех фаз можно получить на выходе инвертора трехфазное переменное напряжение заданной частоты (рисунок 11.12). Частота трехфазного выходного напряжения инвертора ограничена свойствами полупроводниковых приборов и возможностями системы охлаждения преобразователя. Последнее связано с тем, что потери в силовых полупроводниковых приборах и других элементах преобразователя существенно увеличиваются с ростом частоты переключений тока в фазах.

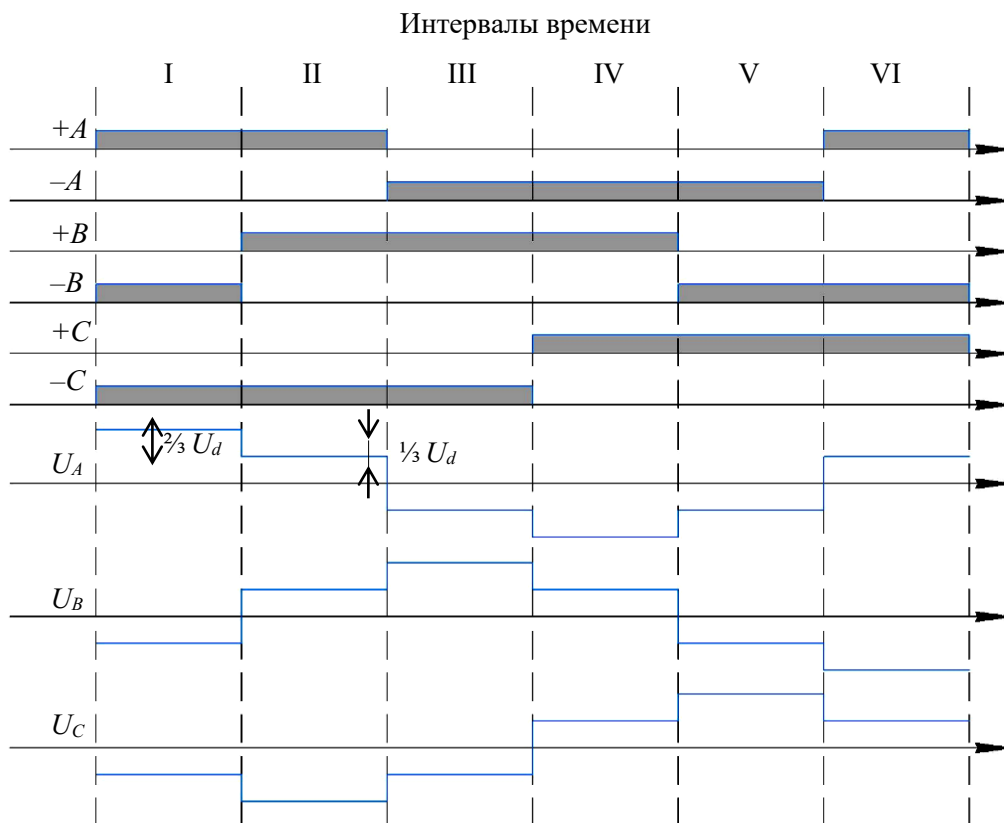


Рисунок 11.12 – Простейшая последовательность из шести комбинаций замыкания ключей инвертора для формирования трехфазного напряжения

В любой момент времени три фазные обмотки двигателя включены в виде одной из двух схем, показанных на рисунке 11.13.

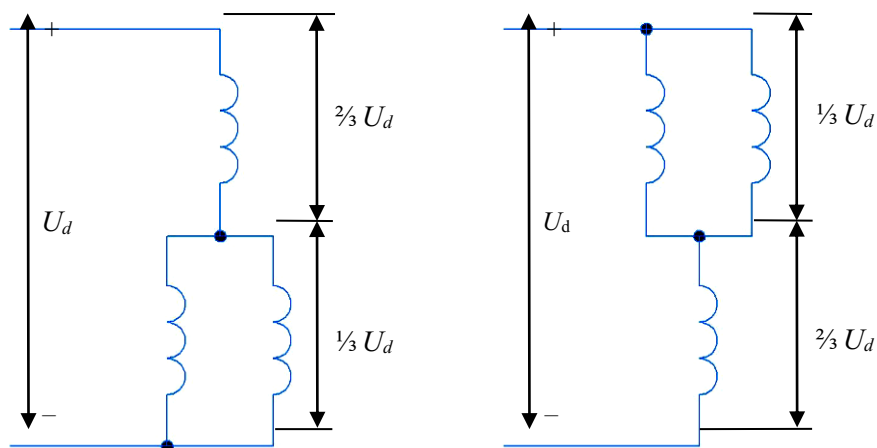


Рисунок 11.13 – Мгновенные схемы подключения фазных обмоток асинхронного двигателя к источнику постоянного напряжения

Режим формирования трехфазного напряжения на обмотке статора асинхронного двигателя, показанный на рисунке 11.12, называют одноимпульсным. При таком алгоритме переключения фаз обеспечивается максимально возможное действующее значение выходного фазного напряжения инвертора при некоем фиксированном напряжении U_d на входе

инвертора. При этом режиме величина действующего значения основной гармоники фазного напряжения на выходе инвертора U_a всегда однозначно связана с величиной постоянно-го напряжения на входе инвертора U_d и составляет

$$U_a \approx 0,451 U_d, \quad (11.3)$$

Для регулирования величины действующего фазного напряжения, приложенного к обмотке статора асинхронного двигателя, используют различные варианты модуляции, суть которых сводится к наложению на процесс переключения фаз инвертора дополнительного процесса импульсного прерывания подключения входного напряжения инвертора U_d к фазам асинхронного двигателя.

Простейший пример такого регулирования показан на рисунке 11.14. Здесь «по центру» каждого из шести интервалов переключения фазовых комбинаций по алгоритму (см. рисунок 11.12) дополнительно введены интервалы времени, когда все ключи инвертора закрыты. В эти промежутки времени обмотки фаз двигателя отключены от источника питания. За счет этого действующее напряжение, приложенное к обмотке статора двигателя, снижается. Регулируя соотношение интервалов времени замыкания и размыкания ключей инвертора в пределах каждой из шести фазных комбинаций, можно в широком диапазоне регулировать действующее напряжение, приложенное к обмотке статора двигателя. При этом амплитуда фазного напряжения всегда остается одинаковой.

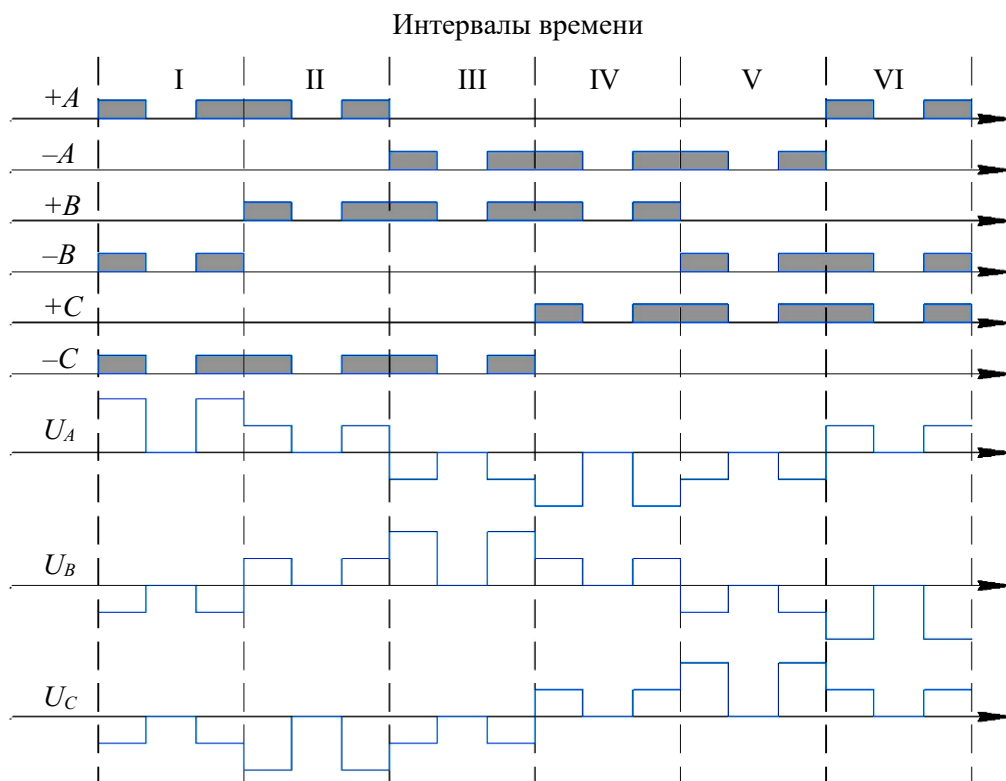


Рисунок 11.14 – Простейшая последовательность из шести комбинаций включения ключей инвертора для формирования трехфазного напряжения с уменьшением действующего значения

На рисунке 11.14 показан упрощенный пример модуляции. В реальных тяговых преобразователях используют более сложные алгоритмы модуляции. Их выбирают таким образом, чтобы добиться, с одной стороны, приемлемого уровня потерь в преобразователе по условиям охлаждения и, с другой стороны, приемлемых искажений формы фазного тока асинхронного двигателя по отношению к идеальной синусоиде.

При питании асинхронного электродвигателя от инвертора форма фазных напряжений уже существенно несинусоидальна (рисунок 11.15). Фактически фазное напряжение на выходе инвертора – это чередование прямоугольных импульсов различной длительности, полярности и амплитуды. При таком напряжении питания ток в фазах асинхронного двигателя тоже становится в большей степени несинусоидальным. Главным же негативным результатом этого является увеличение потерь в двигателе и снижение его номинальной мощности.

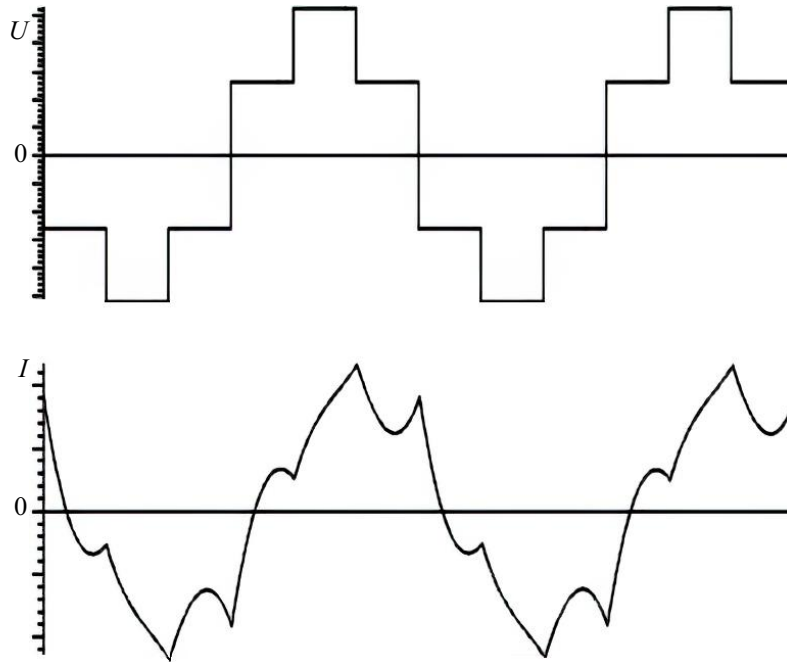


Рисунок 11.15 – Осциллограмма выходного напряжения и тока на выходе одной из фаз инвертора

Поэтому для формирования выходного напряжения инвертора, близкого к синусоидальному, производится дополнительная высокочастотная широтно-импульсная модуляция выходного напряжения: чем выше частота модуляции, тем равномернее выходное напряжение и ток на обмотке тягового двигателя (рисунок 11.16).

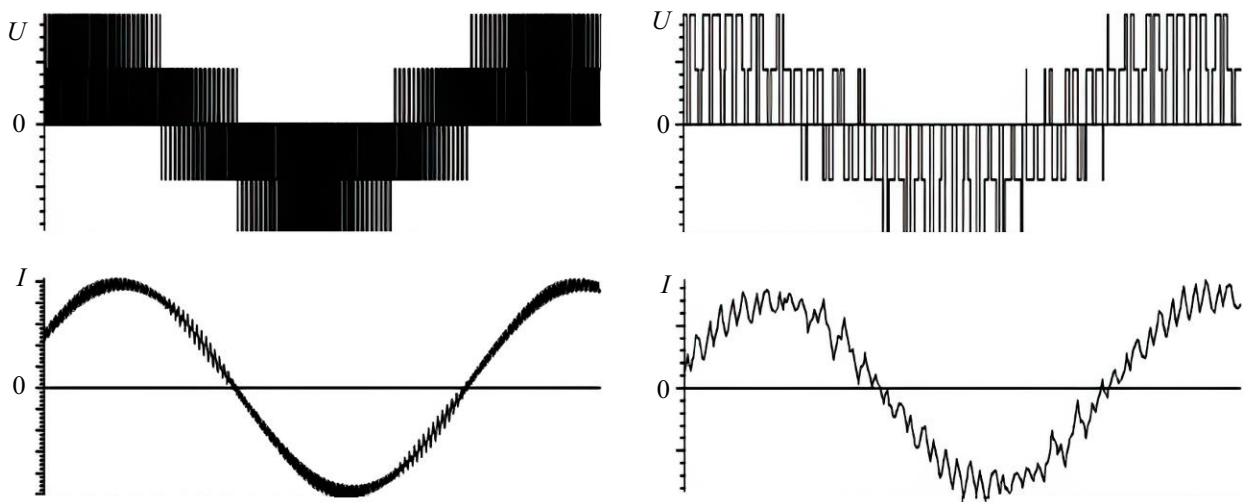


Рисунок 11.16 – Осциллограммы выходных напряжений и токов на выходе одной из фаз инвертора после модуляции широтно-импульсным сигналом высокой и менее высокой частоты

В целом приблизить форму фазного тока асинхронного двигателя к синусоидальной можно повышением частоты модуляции в инверторе. При этом уменьшаются потери в двигателе, но, как отмечалось выше, существенно увеличиваются потери в преобразователе. Поэтому при проектировании статических преобразователей и асинхронных тяговых двигателей принципиально важно всегда рассматривать систему в целом и вести комплексный поиск оптимума, а не оптимальной конструкции каждого элемента системы в отдельности.

11.3 Вспомогательные цепи

В зависимости от вида питающего напряжения потребителей вспомогательных электрических цепей можно разделить на три группы:

- 1) однофазного напряжения 220 В с частотой 50 Гц, получающие питание от обмотки вспомогательных нужд тягового трансформатора;
- 2) трехфазного напряжения 380 В с постоянной частотой 50 Гц, получающие питание от инвертора тягового преобразователя № 1;
- 3) трехфазного напряжения 380 В с изменяемой частотой (23,5 Гц, 35 Гц, 50 Гц), получающие питание от инвертора тягового преобразователя № 2.

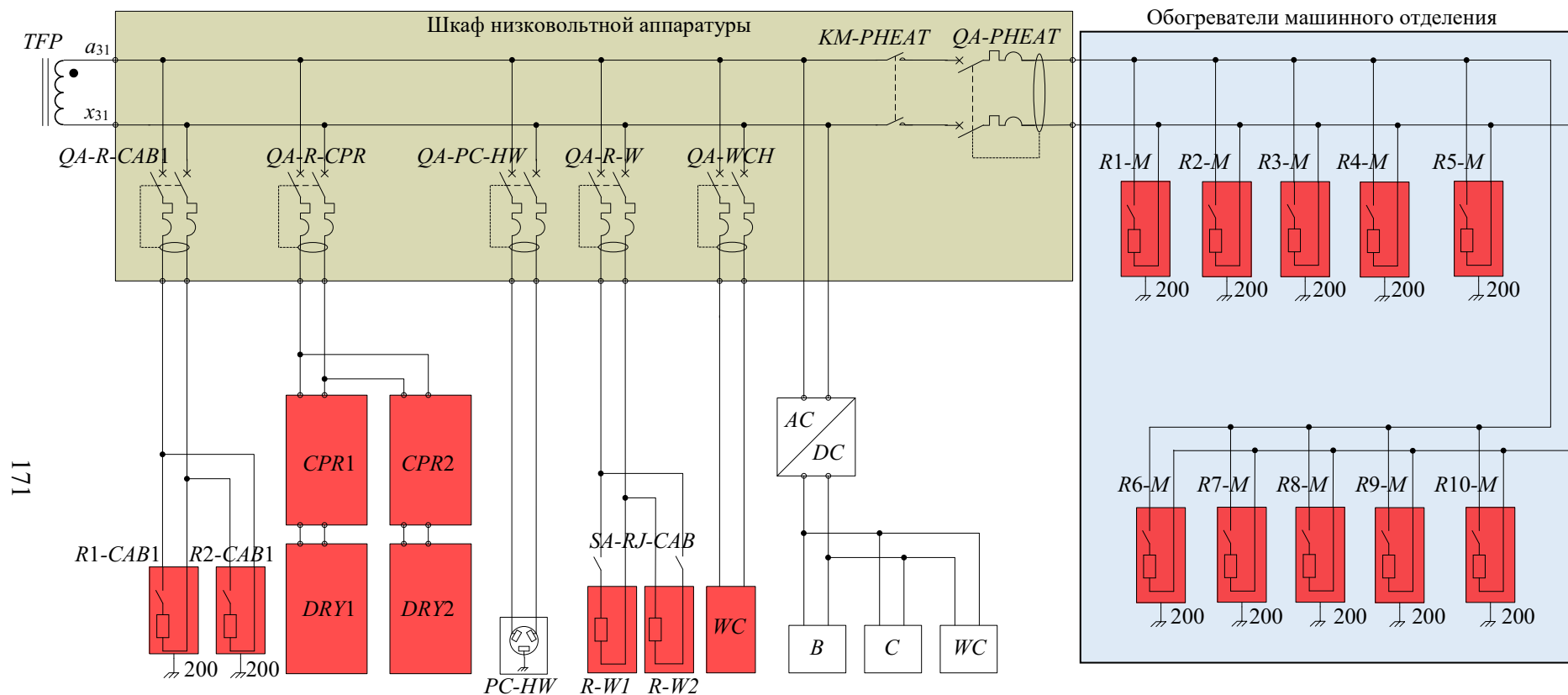
11.3.1 Потребители вспомогательной электрической цепи с напряжением 220 В (50 Гц)

Потребители вспомогательной электрической цепи с напряжением 220 В (50 Гц) питаются электрической энергией от обмотки вспомогательных нужд $a_{31}-x_{31}$ тягового трансформатора *TFP* (рисунок 11.17). В цепи питания предусмотрены автоматы защиты низковольтного оборудования и коммутационная аппаратура (силовые контакторы), при этом потребителями являются:

- обогреватели кабины машиниста *R1-CAB1*, *R2-CAB1*, подключенные через автомат защиты *QA-R-CAB1*;
- подогреватели компрессора и осушителя, подключенные через автомат защиты *QA-R-CPR*;
- обогреватель, потолочный вентилятор, подогреватель воды санузла (на рисунке 11.17 не показаны), подключенные через автомат защиты *QA-WC*;
- обогреватели ног в кабине машиниста *R3-CAB1*, *R4-CAB1*, подключенные через автомат защиты *QA-RJ-CAB* и галетный переключатель на панели управления в кабине машиниста *SA-RJ-CAB*;
- розетка микроволновой печи *PC-HW*, подключенная через автомат защиты *QA-PC-HW*;
- обогреватели машинного отделения *R1-M*, *R2-M*, ..., *R10-M* подключенные через автомат защиты *QA-PHEAT* и силовой контактор включения обогрева в машинном отделении *KM-PHEAT*.

Кроме перечисленного оборудования от обмотки вспомогательных нужд питаются преобразователи напряжения 220 В/110 В зарядного устройства аккумуляторных батарей и питания цепей управления электровоза.

Обогреватели машинного отделения *R1-M*, *R2-M* ... *R10-M*, включаются в работу силовым контактором *KM-PHEAT* при включении галетного переключателя *SA-HEATL* «Обогрев локомотива» в положение «2» на пульте управления машиниста или автоматически на время 30 минут при температуре меньше минус 20 °С при установке галетного переключателя *SA-HEATL* в положение «1».



171

Рисунок 11.17 – Электрическая схема подключения вспомогательного оборудования к обмотке вспомогательных нужд тягового трансформатора:

TFP – тяговый трансформатор; *QA-R-CAB1* – автомат защиты обогревателей кабины машиниста; *R1-CAB1*, *R2-CAB1* – обогреватели кабины машиниста; *QA-R-CPR* – автомат защиты подогревателей компрессора и осушителей; *CPR*, *DRY* – подогреватели компрессора и осушителей; *QA-WC* – автомат защиты обогревателя санузла; *WC* – обогреватели санузла; *QA-RJ-CAB* – автомат защиты обогревателей ног машиниста; *SA-RJ-CAB* – выключатель обогрева ног на панели управления в кабине машиниста; *R3-CAB1*, *R4-CAB1* – обогреватели ног в кабине машиниста; *QA-PC-HW* – автомат защиты розетки микроволновой печи; *PC-HW* – розетка питания микроволновой печи; *QA-PHEAT* – автомат защиты обогревателей машинного отделения; *KM-PHEAT* – контактор включения обогрева машинного отделения; *R1-M*, *R2-M*, ..., *R10-M* – обогреватели машинного отделения; *AC/DC* – преобразователь напряжения зарядного устройства

11.3.2 Потребители вспомогательной электрической цепи с напряжением 380 В (50 Гц)

Потребителями этого вида напряжения на электровозе являются асинхронные трехфазные электродвигатели с постоянной частотой вращения (см. рисунок 11.17):

- воздушного компрессора *M-CPR*;
- масляных насосов тягового трансформатора электровоза *M-OP1*, *M-OP2*;
- водяных насосов систем охлаждения 1-го, 2-го блоков силовых преобразователей *WP1*, *WP2*;
- вентиляторов воздушного охлаждения блоков силовых преобразователей *VTBCV1*, *VTBCV2*;
- вентиляторов воздушного охлаждения блоков фильтров *VTLC1*, *VTLC2*;

Также к цепи питания 380 В (50 Гц) подключен преобразователь напряжения для питания кондиционера в кабине машиниста, который преобразует трехфазное напряжение 380 В частотой 50 Гц в рабочее напряжение кондиционера 440 В частотой 60 Гц.

Кроме перечисленного оборудования через понижающий трансформатор *TP2-PP* (380 В/220 В) также подключены: розетка питания электрочайника *PC-MWO*, защищенная автоматом защиты *QA-PC-MWO* и розетка включения переносного компьютера в кабине машиниста *PC-CAB1*, защищенная автоматом защиты *QA-PC-CAB*.

11.3.3 Потребители вспомогательной электрической цепи с напряжением 380 В переменной частоты питания

Потребителями трехфазной электрической цепи с напряжением 380 В переменной частоты являются электродвигатели следующих систем (Приложение Б):

- электродвигатели *M-VTCT1* и *M-VTCT2* блоков охладителей;
- электродвигатели *M-VTTM1*, *M-VTTM2* вентиляторов системы охлаждения ТЭД;
- электродвигатели *M-VTSM1*, *M-VTSM2* вентиляторов системы охлаждения машинного отделения.

Вентиляторы указанных систем имеют регулируемую частоту питающего напряжения, которая определяется нагрузкой на оборудование электровоза и температурами тяговых электродвигателей, охлаждающей жидкости блоков силовых преобразователей, масла в тяговом трансформаторе. При этом системой управления автоматически выбирается один из трех режимов работы, при этом частота напряжения, подаваемая на электродвигатели, 23,5 Гц, 35 Гц и 50 Гц.

11.3.4 Электрическая схема вспомогательного оборудования электровоза

В приложении В представлена схема электрических цепей питания вспомогательного оборудования. Потребители трехфазной электрической цепи с напряжением 380 В (50 Гц) подключены к блоку фильтра № 2 *LC2* через силовой контактор *KM-BAU2*. Блок фильтра при помощи силового трансформатора *ACL1* понижает напряжение 1230 В, поступающее от инвертора питания вспомогательного оборудования блока силового преобразователя № 2 (*CON2*), до напряжения 380 В. Также в блоке фильтра установлен фильтр-конденсатор *ACC1*, сглаживания пульсаций выпрямленного напряжения с инвертора и электрическая схема защиты от замыкания на землю потребителей, состоящая из автомата защиты *F504* и сопротивления *R504*.

Каждый потребитель вспомогательной цепи с напряжением 380 В (50 Гц) защищен от токов короткого замыкания и перегрузки автоматами *QA-VTLC2*, расположенными на передней стенке блока низковольтной аппаратуры *LV*, в котором также расположены силовые контакторы *KM-BAU2*.

Потребители трехфазной цепи с напряжением 380 В переменной частоты подключены к блоку фильтра № 1 *LC1* через силовой контактор *KM-BAU1*. Устройство блока фильтра № 1 аналогично блоку фильтра № 2. Блок фильтра подключен к инвертору питания вспомогательного оборудования блока силового преобразователя № 1 (*CON1*) и, в зависимости от режима работы силового оборудования электровоза, выдает на выходе напряжение следующих частот 23,5 Гц, 35 Гц или 50 Гц. Потребители этой цепи питания также защищены от токов короткого замыкания и перегрузки автоматами защиты *QA-VTLC1*, расположенными на передней стенке блока низковольтной аппаратуры *LV*. В этом же блоке расположены силовые контакторы *KM-BAU1*, осуществляющие коммутацию напряжения от инвертора к блоку фильтра.

Электродвигатели вентиляции машинного отделения *M-VTSM1*, *M-VTSM2* включаются в работу силовыми контакторами *KM-VTSM1*, *KM-VTSM2* автоматически, при достижении температуры в машинном отделении плюс 35 °С.

11.3.5 Работа потребителей вспомогательных цепей питания в аварийном режиме

При возникновении неисправности одного из блоков фильтра и его аварийного отключения, питание вспомогательных машин будет осуществляться от второго блока фильтра за счет переключения силовых контакторов *KM-BAU1*, *KM-BAU2*, *KM-SEC* вспомогательных цепей питания.

При аварийном отключении блока фильтра № 1, силовым контактором *KM-BAU1* производится отключения вспомогательной цепи питания от этого блока (электродвигатели вентиляторов охлаждения тяговых электродвигателей, блоков охлаждения, вентиляции машинного отделения), и силовым контактором *KM-SEC* производится ее подключение к цепи питания блока фильтра №2 (Приложение Б). И наоборот, при отключении блока фильтра №2, контактор *KM-BAU2* отключает его от вспомогательной цепи питания (электродвигатели компрессора, масляных и водяных насосов системы охлаждения, вентиляторов тяговых преобразователей и блоков фильтров), а силовым контактором *KM-SEC* производится ее подключение к цепи питания блока фильтра № 1 (Приложение Б).

Работа потребителей вспомогательных цепей питания в аварийном режиме, осуществляемая от одного блока фильтра, всегда производится при максимальной частоте трехфазного напряжения – 50 Гц.

11.4 Цепи управления

11.4.1 Принципиальная схема цепей управления электровоза

Управление различными системами электровоза осуществляет компьютеризированная микропроцессорная система управления и диагностики (МСУД) *MITRAC TCMS* компании “*Bombardier*”. В памяти компьютера этой системы заложены все необходимые программы управления. МСУД осуществляет управление работой и диагностику практически всего электрического оборудования локомотива и представляет собой децентрализованную модульную систему, работающую в реальном времени.

Конструктивно МСУД выполнена в виде набора агрегатно- и программно-независимых модулей различного назначения, соединенных между собой интерфейсом связи типа *MVB* (*Multifunctional Vehicle Bus*). Все управляющие элементы МСУД работают параллельно и независимо друг от друга, при этом их работа специальным образом не синхронизирована. Каждый из управляющих модулей исполняет свою программу в замкнутом циклическом режиме. Исполняемое программное обеспечение всех элементов управления построено так, что в нем в принципе отсутствуют режимы остановки исполнения программы в ожидании каких-либо внешних команд или событий. Каждая программа состоит из набора различных функциональных элементов (далее – функций), исполнение которых в пределах одного

цикла происходит в определенной последовательности. Функциональная схема МСУД электровоза показана на рисунке 11.18.

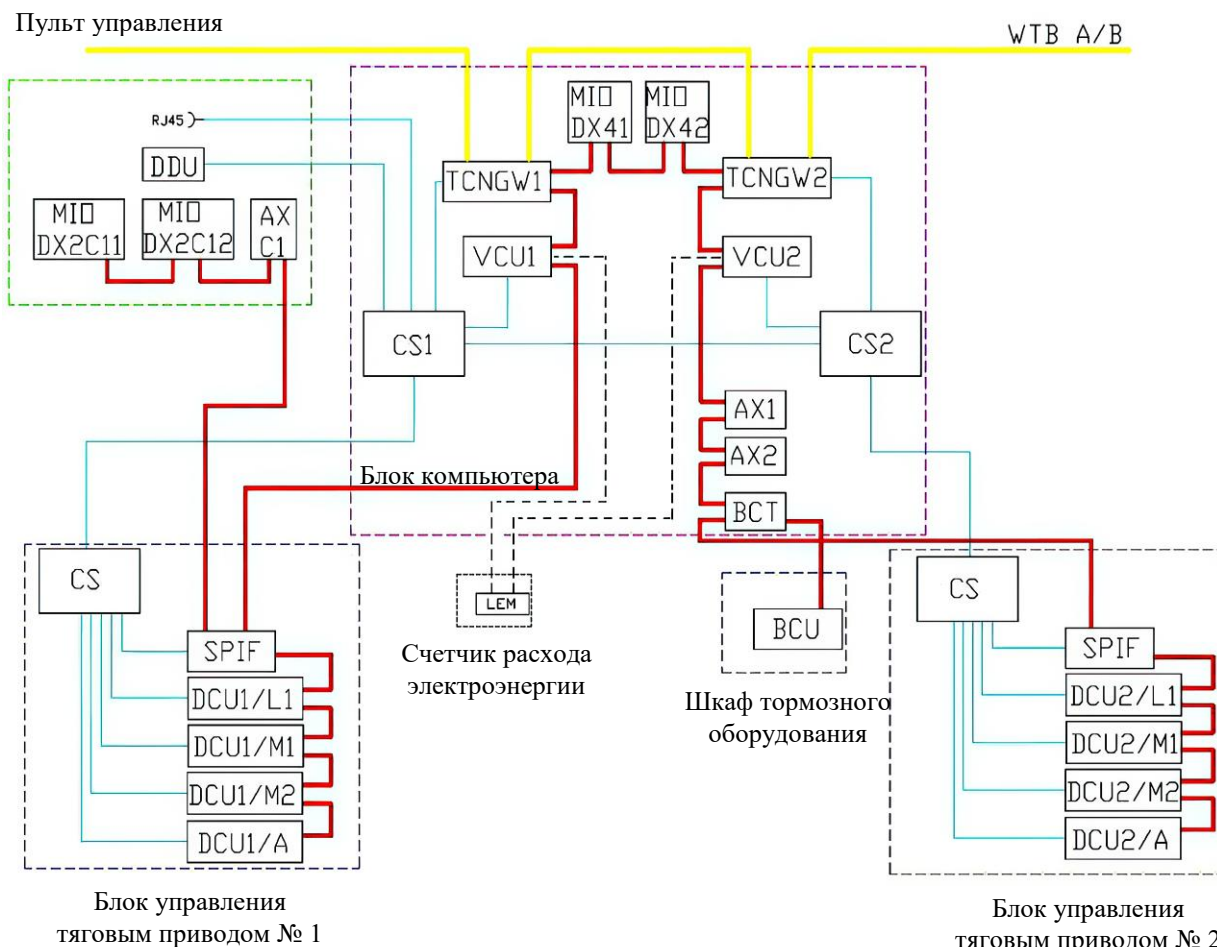


Рисунок 11.18 – Функциональная схема МСУД электровоза:

— — — — — шина MVB; — — — — — шина WTB; — — — — — шина Ethernet; — — — — — шина RS422
 VCU1, VCU2 – основной и резервный центральные процессоры; TCNGW1, TCNGW2 – основной и резервный шлюз обмена сети WTB; MIO DX2C11, MIO DX2C12, MIO DX41, MIO DX42 – модули ввода-вывода цифровых сигналов; AX C1, AX1, AX2 – модули ввода-вывода аналоговых сигналов; DDU – пульт управления в кабине машиниста; BCU – компьютер пневмопанели Knorr; BCT – модуль сопряжения компьютера Knorr по шине MVB; LEM – электрический счетчик расхода электроэнергии; SPIF/1, SPIF/2 – компьютер шкафа преобразователя № 1, № 2; DCU/L/1, DCU/L/2 – модуль управления выпрямителями шкафа преобразователя №1, №2; DCU/M1/1, DCU/M2/1 – модули управления инверторами тяговых двигателей № 1, № 2; DCU/M1/2, DCU/M2/2 – модули управления инверторами тяговых двигателей № 3, № 4; DCU/A/1, DCU/A/2 – модули управления инверторами вспомогательного оборудования шкафа преобразователя № 1, № 2; CS1, CS2 – коммутаторы сети Ethernet; CS – коммутаторы сети Ethernet шкафа преобразователя № 1, № 2

Все без исключения функции программ построены на принципе прямого логического формирования набора выходных данных (управляющих команд и вспомогательной информации) на основе текущего сочетания набора входных данных. Любое изменение набора входных данных приводит к соответствующему изменению выходных данных. Благодаря этому исполнение каждой функции программы и всей последовательности таких функций всегда укладывается в определенные рамки по времени. Это позволяет системе управления обеспечить надежный контроль за происходящими в оборудовании электровоза процессами и своевременно реагировать на любые изменения состояний контролируемых и управляемых объектов.

В пределах программы одного микроконтроллера различные функции обмениваются между собой данными через ячейки оперативной памяти, а микроконтроллеры различного назначения – через регистры интерфейса связи *MVB*.

Системный интерфейс связи *MVB* был разработан специально для использования в сложных комплексных управляющих системах подвижного состава железных дорог и стал одним из международных стандартных компонентов таких систем.

Работа системного интерфейса связи *MVB* построена на четкой синхронизации процесса передачи данных по заданной программе в циклическом режиме. Таким образом, процесс обмена данными между модулями управления различного назначения никак не зависит от работы этих модулей, а происходит своим чередом. Если какие-либо данные во входных регистрах интерфейса связи *MVB* обновились, все «участники» системы «узнают» об этом через короткий интервал времени. Данные, остающиеся неизменными, интерфейс переподтверждает на каждом цикле передачи.

Основу МСУД (см. рисунок 11.18) составляют модули управления локомотивом *VCU1* и *VCU2*, которые выполняют следующие функции:

- принимают управляющие сигналы, поступающие от органов управления и дисплеев пультов управления;

- контролируют состояние и управляют работой электрических аппаратов силовых цепей по заданным алгоритмам, обеспечивающим необходимую взаимную координацию действия оборудования электровоза (электрические аппараты, которые расположены внутри тяговых преобразователей и преобразователей собственных нужд, управляются и контролируются не напрямую, а через подсистемы управления преобразователями);

- реализуют функции регулирования скорости, силы тяги и силы электрического торможения, а также формируют для подсистем управления тяговыми преобразователями необходимые задания по режимам работы;

- получают от других модулей и подсистем и генерируют сами диагностические сообщения при обнаружении отклонений контролируемых параметров работы оборудования электровоза от ожидаемых;

- накапливают диагностические сообщения в энергонезависимой памяти;

- выдают на дисплеи пультов управления текущую информацию о работе оборудования электровоза и диагностические сообщения;

- выполняют функцию администратора интерфейса связи *MVB*.

Основной *VCU1* и резервный *VCU2* модули всегда работают одновременно, выполняя параллельно одинаковые программы. Активен в управлении объектами всегда только один из двух модулей, но все входные данные основной и резервный модули всегда получают одновременно. Изначально активным является основной модуль *VCU1*, а в случае его неисправности управление автоматически передается резервному модулю *VCU2*.

Модули ввода-вывода дискретной информации *MIO DX2C11*(основной), *MIO DX2C12* (резервный), расположены в кабине машиниста слева и модули *MIO DX41* (основной), *MIO DX42* (резервный), расположены в блоке МСУД в машинном отделении. Они предназначены для ввода цифровых сигналов в память процессора *VCU1*, *VCU2* для их дальнейшей обработки и вывода цифровых сигналов на исполнительные устройства электровоза из памяти процессора.

Дискретными сигналами являются сигналы, которые с течением времени могут принимать два значения: «0» и «1», что в цепи управления соответствует напряжению 0 В и 110 В соответственно. Источниками данных сигналов являются выключатели, переключатели, контакты реле, контакты дискретных датчиков. Исполнительными устройствами являются обмотки реле, сигнальные лампы и др. Наиболее важные цепи управления дублируются на резервных модулях *DX*.

Модули ввода-вывода аналоговой информации *AX C1* расположен в кабине машиниста слева, *AX1*(основной), *AX2* (резервный) расположены в блоке МСУД в машинном отделении. Они предназначены для ввода аналоговых сигналов в память процессора *VCU1*, *VCU2* для их дальнейшей обработки. Аналоговыми сигналами являются сигналы, которые с течением времени могут принимать любое значение в заданном промежутке величин, например, от 0 до 6 В. Источниками данных сигналов для модулей *AX* на электровозе являются датчики температуры тягового трансформатора, трансформаторы напряжения, потенциометры рукоятки машиниста.

Для обмена информацией между модулями вычислительного комплекса электровоза используется интерфейс связи *MVB (Multifunction Vehicle Bus)* – последовательный интерфейс, по электрическим параметрам идентичный интерфейсу *RS-485*. Для повышения помехозащищенности каналов связи соединение удаленных объектов выполняют с помощью оптоволоконных кабелей. Соединение оптоволоконных кабелей интерфейса связи *MVB* технически не может быть выполнено параллельно. В связи с этим все оптоволоконные интерфейсные соединения модулей и подсистем в единую сеть при помощи интерфейсных разветвителей *SC*, *SC1* и *SC2*.

Модуль *DDU* (пульт управления в кабине машиниста) предназначен для управления режимами работы электровоза, отображения информации о состоянии оборудования и систем электровоза, проведения сервисного обслуживания, настройки, а также мониторинга сбоев систем электровоза.

Модули *TCNGW1*(основной) и *TCNGW2*(резервный) предназначены для обмена данными и передачи команд управления на другую секцию электровоза (и последующие секции при работе по системе многих единиц) по интерфейсу связи *WTB*.

Подсистема управления тяговым приводом расположена в каждом из блоков тяговых преобразователей. Модуль управления тяговым преобразователем *DCU* подключен через адаптер *SC* оптоволоконным интерфейсным кабелем к системе управления локомотива. Сам модуль управления *DCU* является сложным комплексным устройством, содержащим несколько микроконтроллеров различного назначения.

Команды управления от процессоров *VCU1 (VCU2)* интерфейсу связи *MVB* поступают на процессоры управления соответствующими тяговыми электроприводами *SPIF/1* и *SPIF/2*, которые предназначены для обмена данными о состоянии систем тягового электропривода, и направления команд управления на модули подсистемы управления *DCU/L/1*, *DCU/M1/1*, *DCU/M2/1*, *DCU/A/1*, *DCU/L/2*, *DCU/M1/2*, *DCU/M2/2*, *DCU/A/2*. Модули *DCU/L/1*, *DCU/L/2* предназначены для управления блоками выпрямителей. Модули *DCU/M1/1*, *DCU/M2/1*, *DCU/M1/2*, *DCU/M2/2* предназначены для управления инверторами тяговых электродвигателей первой и второй тележек электровоза. Модули *DCU/A/1*, *DCU/A/2* предназначены для управления инверторами вспомогательного оборудования. Подсистемы управления тяговыми преобразователями контролируют все быстропротекающие электромагнитные процессы в силовых цепях, для максимально оперативного выявления опасных для оборудования электровоза токов и напряжений.

Компьютер *BCU* предназначен для управления пневматическим тормозным оборудованием электровоза и включает в себя центральный процессор и модули ввода-вывода сигналов. Обмен информацией с процессорами управления *VCU1*, *VCU2* осуществляется через интерфейс связи *MVB* через модуль *BCT*.

Сеть *Ethernet* используется для настройки модулей вычислительного комплекса, переустановки программного обеспечения, мониторинга оборудования, считывания показаний о сбоях и ошибках из памяти процессоров *VCU1*, *VCU2*, а также через сеть *Ethernet* к процессорам *VCU1*, *VCU2* подключен пульт управления машиниста *DDU*, не имеющий соединения интерфейсу *MVB*.

11.4.2 Порядок работы со схемой цепей управления электровоза 1210781000003ВУ

Электрическая схема цепей управления электровоза 1210781000003ВУ представляет собой альбом схем с нумерованными листами и сеткой координат расположения элементов. На штампе каждого листа указан номер листа (рисунок 11.19).

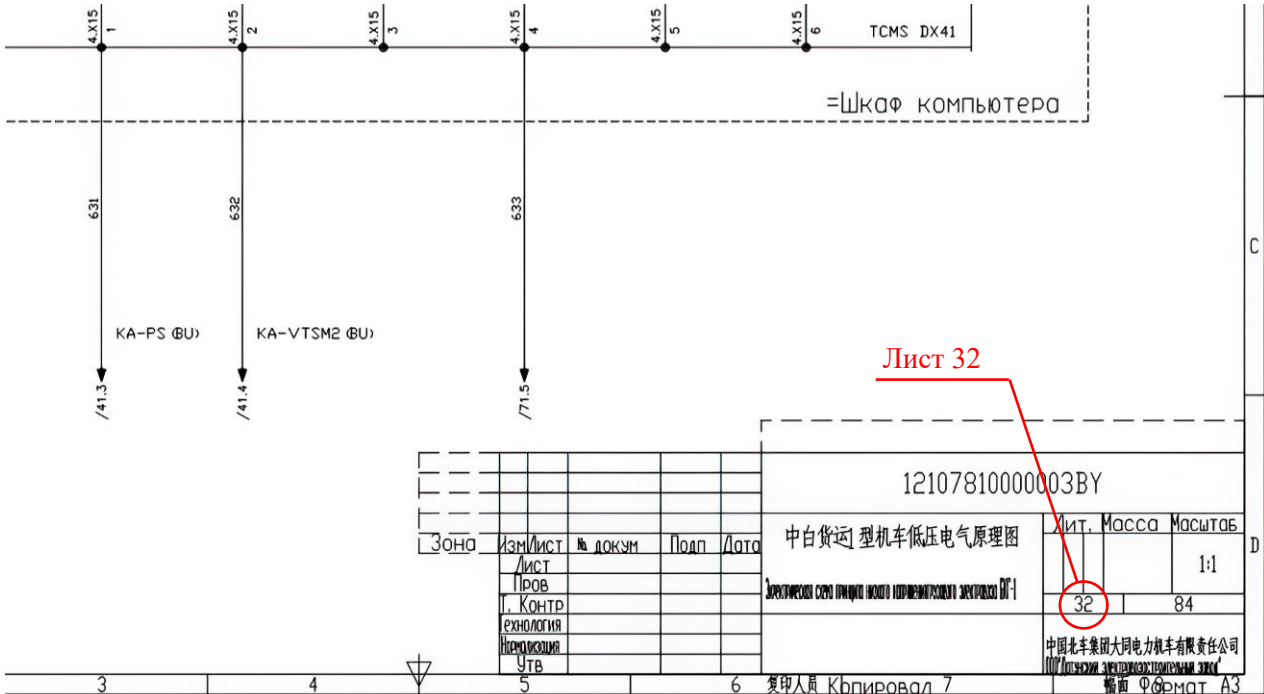


Рисунок 11.19 – Штамп с номером листа электрической схемы цепей управления электровоза

Сверху и снизу каждого листа находится координатная сетка районов схемы 1, 2, 3, ..., 8 (рисунок 11.20).

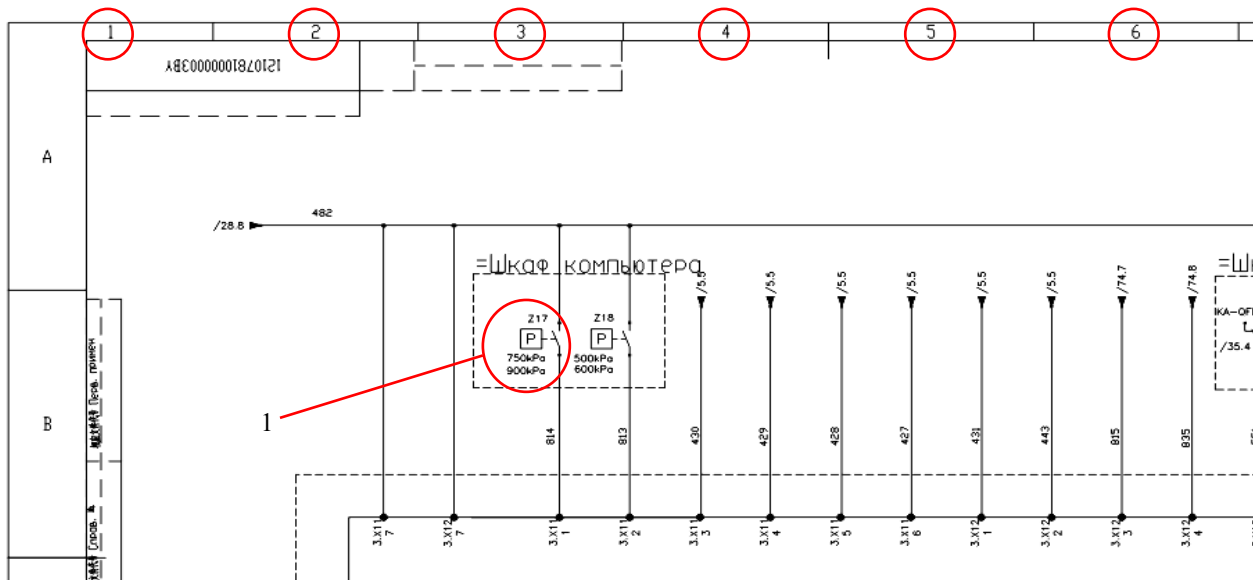


Рисунок 11.20 – Обозначение районов схемы на листе электрической схемы цепей управления электровоза

Например, дискретный датчик давления включения, выключения компрессора Z17 находится в 3-м районе листа схемы (см. рисунок 11.20, поз. 1).

Рассмотрим цифровые обозначения на фрагменте листа № 29 электрической схемы цепей управления электровоза (рисунок 11.21). На фрагменте электрической схемы поз. 3 показаны номера листа и района электрической схемы, откуда пришли входные сигналы (Лист 5, Район 5, Провод № 443), это значит, что на листе № 5 электрической схемы цепей управления электровоза, в районе № 5 находится выход 443 провода.

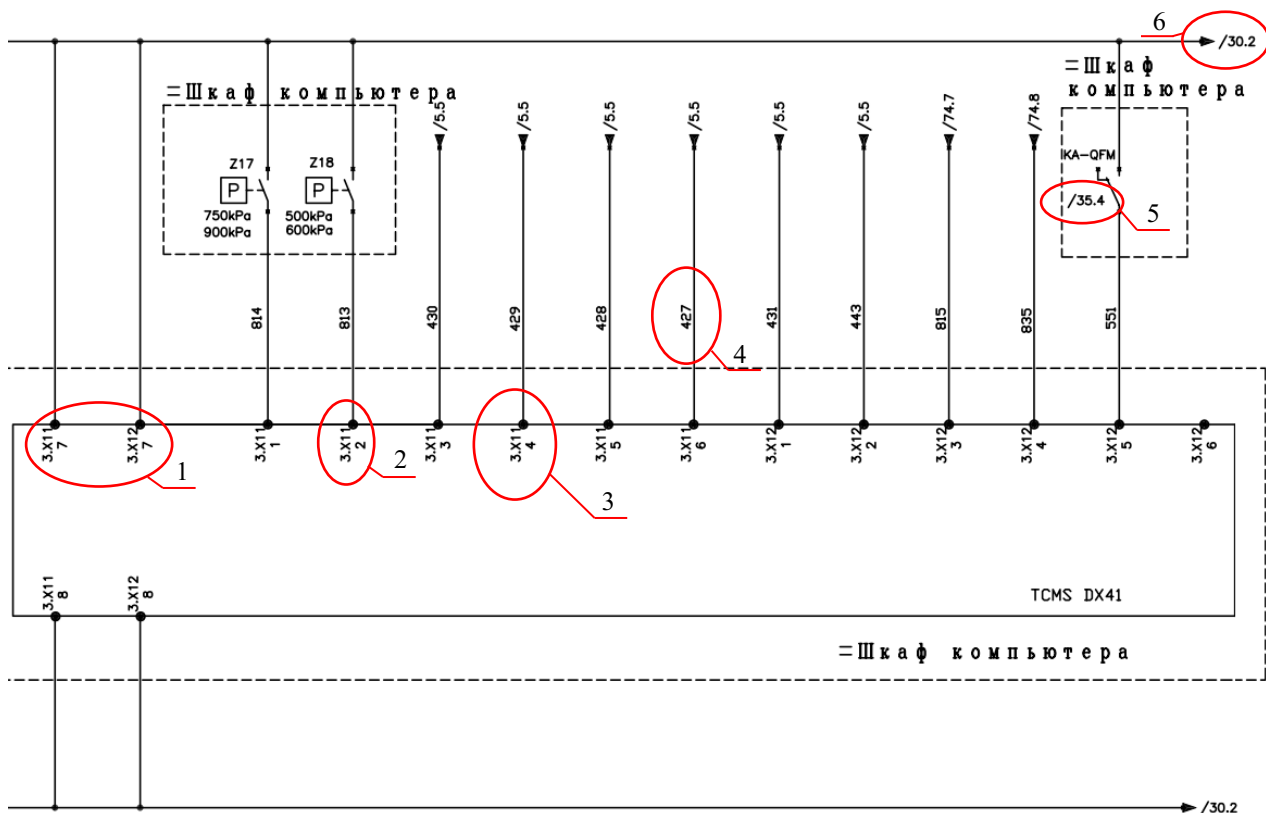


Рисунок 11.21 – Фрагмент листа № 29 электрической схемы цепей управления:

- 1 – контактная группа схема, включения которой отражена на листе 45, район 4;
- 2 – номер электрического провода (427); 3 – номер разъема и контакта модуля TCMS DX41 (разъем 3.X11, контакт 4); 4 – лист и район электрической схемы входного сигнала (Лист 5, Район 5);
- 5 – расположение обмотки реле KA-QFM (Лист 35, Район 4); 6 – лист и район электрической схемы выходного сигнала (Лист 30, Район 2);

Рассмотрим фрагмент листа № 35, район 4, электрической схемы цепей управления электровоза (рисунок 11.22). На фрагменте показана схема подключения обмотки реле KA-QFM (1), контакты которого показаны на предыдущем фрагменте листа № 29 (см. рисунок 11.21). Ниже на фрагменте (см. рисунок 11.22, поз. 4) показана контактная группа реле KA-QFM (2), т.е. помимо контактной пары, задействованной в электрической схеме, отраженной на листе 29, район 7, также задействована контактная группа, схема включения которой отражена на листе 45, район 4.

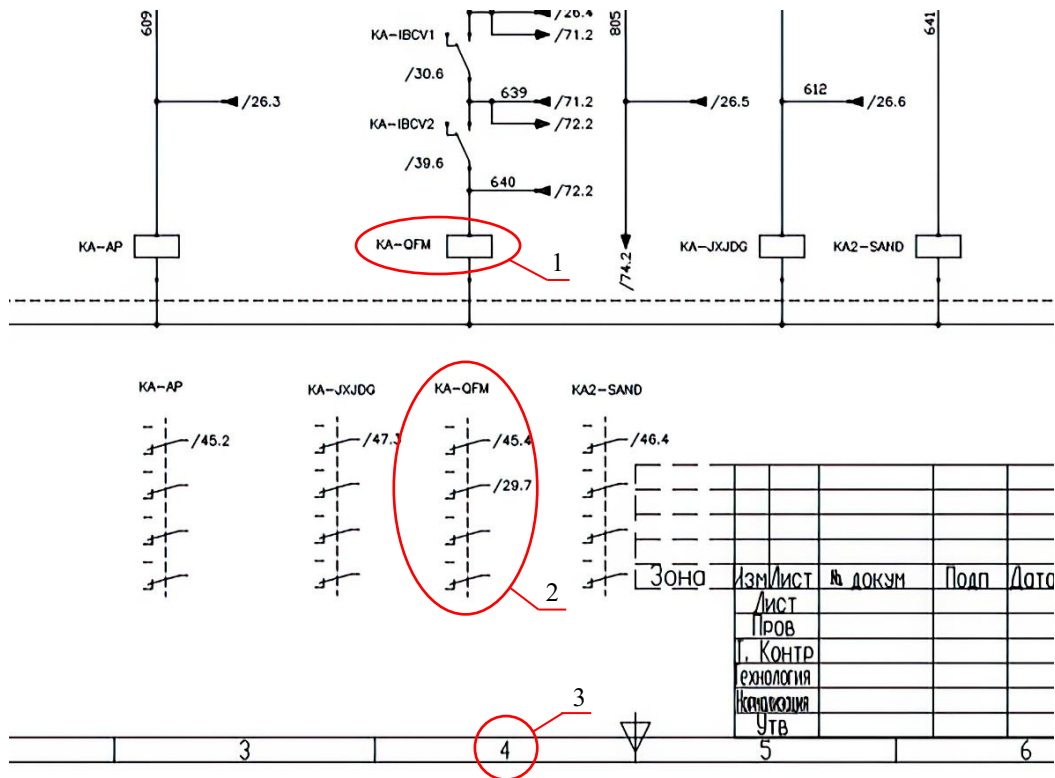


Рисунок 11.22 – Фрагмент листа № 35 электрической схемы цепей управления:

- 1 – обмотка реле KA-QFM; 2 – контактная группа реле KA-QFM;
- 3 – район расположения реле KA-QFM на листе

На листе № 3 альбома электрической схемы цепей управления электровоза показаны условные обозначения, применяющиеся в альбоме схем (рисунок 11.23).

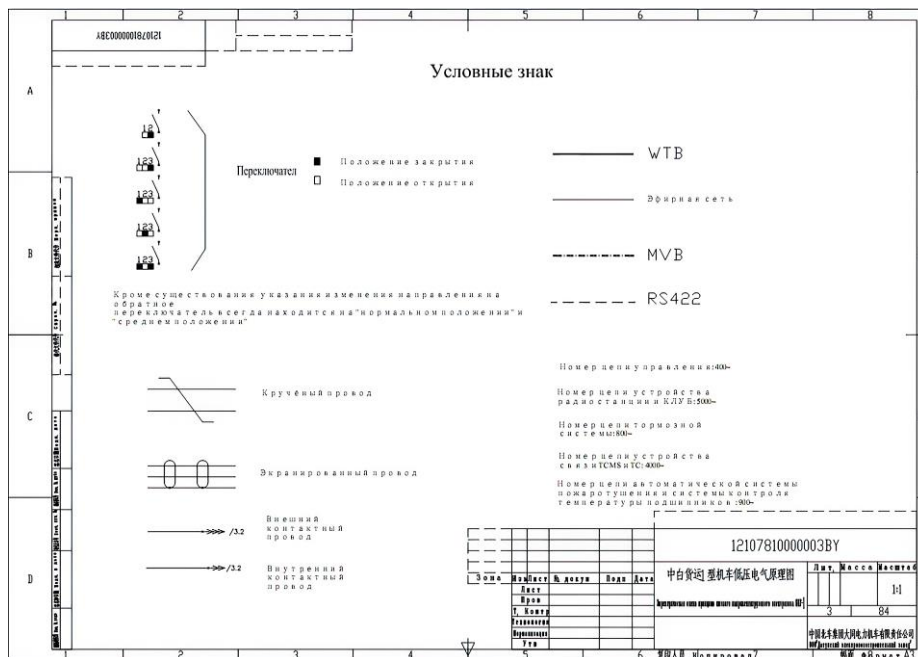


Рисунок 11.23 – Фрагмент листа № 3 электрической схемы цепей управления электровоза

12 СИСТЕМА ПОЖАРОТУШЕНИЯ

12.1 Описание системы пожаротушения

Система пожаротушения электровоза предназначена для определения, предупреждения и ликвидации возгорания (задымления) машинного отделения электровоза. Основные технические параметры автоматической системы пожаротушения приведены в таблице 12.1.

Таблица 12.1 – Основные технические параметры автоматической системы пожаротушения

Наименование параметра	Значение параметра
Огнетушащее вещество	CF ₃ CHFCF ₃ (газ гептафторпропан)
Номинальное напряжение, В	110
Номинальное напряжение электромагнитного клапана, В	24
Номинальный ток электромагнитного клапана, А	1
Временная задержка, с	60 (регулируется)
Объем баллонов для хранения огнетушащего вещества, л	120 (на одну секцию)
Давление в баллоне, МПа	4,2 (при 20 °С)
Масса огнетушащего вещества в баллоне объемом 100 л, кг	85 (при плотности 0,8 кг/л)
Время подачи огнетушащего вещества при тушении, с	≤ 10
Продолжительность тушения пожара, мин	10

Схема расположения аппаратуры системы пожаротушения приведена на рисунке 12.1.

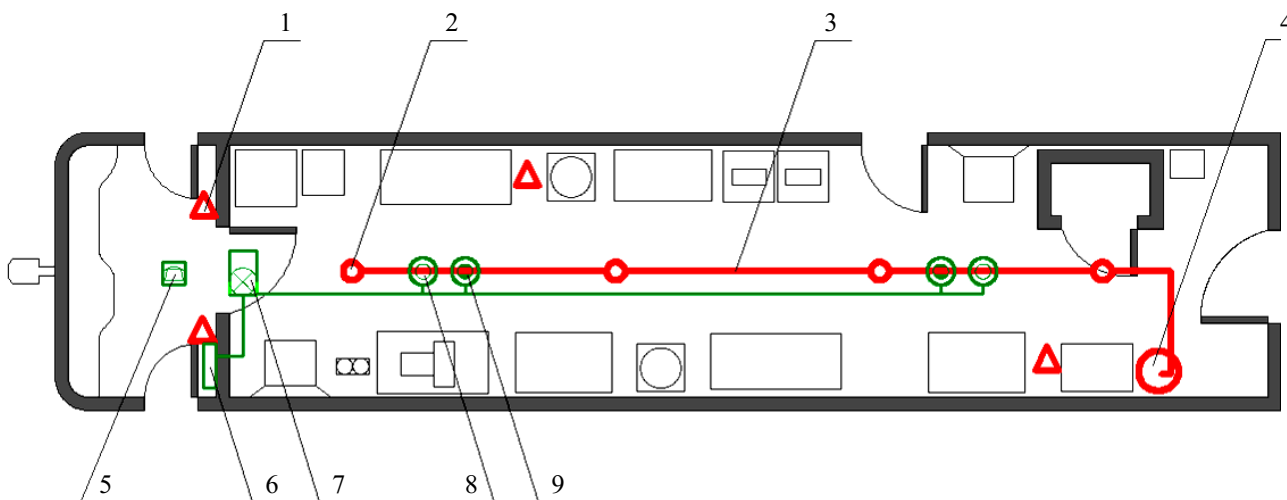


Рисунок 12.1 – Расположение аппаратуры противопожарной системы на секции электровоза:

- 1 – переносной огнетушитель (4 шт.); 2 – распылитель огнетушащего вещества (4 шт.);
- 3 – трубопровод подачи огнетушащего вещества; 4 – блок системы пожаротушения;
- 5 – телефон; 6 – контроллер системы пожаротушения УНQMК 02; 7 – устройство звуковой и световой сигнализации о пожаре; 8 – датчик задымления (2 шт.); 9 – датчик температуры (2 шт.)

В состав системы автоматического пожаротушения входят: распылители 2, установленные на трубопроводе 3, баллон с огнетушащим веществом 4, контроллер 6, устройство звуковой и световой сигнализации 7, датчики задымления 8 и датчики температуры 9.

Трубопровод 3 с распылителями 2 предназначен для распределения и распыления огнетушащего вещества по всему машинному отделению в направлении сверху вниз. Трубопровод с распылителями смонтирован под крышей машинного отделения.

Контроллер системы пожаротушения УНQMК 02 6 предназначен для сбора информации от датчиков задымления 8 и температуры 9, анализа поступивших сигналов, диагностики

системы пожаротушения и хранения информации о ее состояниях, выдачи команды на срабатывание системы пожаротушения, а также звуковой и световой сигнализации. Он установлен на задней стенке кабины за рабочим местом помощника машиниста (см. рисунок 2.9, поз. 2).

Устройство звуковой и световой сигнализации 7 (рисунок 12.2) предназначено для подачи соответствующих звуковых и световых сигналов при поступлении сигнала о возгорании (задымлении) от контроллера. Оно расположено в машинном отделении под крышей возле входа в кабину машиниста. Датчики задымления 8 и температуры 9 предназначены для определения задымления (возгорания) в машинном отделении и передачи сигнала контроллеру 6. Датчики установлены под крышей в машинном отделении.



Рисунок 12.2 – Устройство звуковой и световой сигнализации

Блок системы пожаротушения 4 (рисунок 12.3) предназначен для хранения и подачи огнетушащего вещества (гептафторпропана) в машинное отделение для локализации возгорания (задымления) при помощи трубопровода с распылителями. Он расположен в задней части машинного отделения и состоит из баллона с огнетушащим веществом 1 (гаптафторпропаном), клапана емкости 2, патрубков 3, манометра 4 и электромагнитного клапана 5.



Рисунок 12.3 – Блок системы пожаротушения:

1 – баллон с огнетушащим веществом (газ гептафторпропан); 2 – клапан емкости; 3 – патрубок;
4 – манометр; 5 – электромагнитный клапан

12.2 Панель управления контроллера

Контроллеры системы пожаротушения ведущей и ведомой секций сообщены между собой при помощи кабелей. Информация о состоянии ведомой секции выводится на панель управления контроллера (рисунок 12.4) ведущей секции. Системой пожаротушения ведущей и ведомой секций можно управлять с панели управления из любой секции.

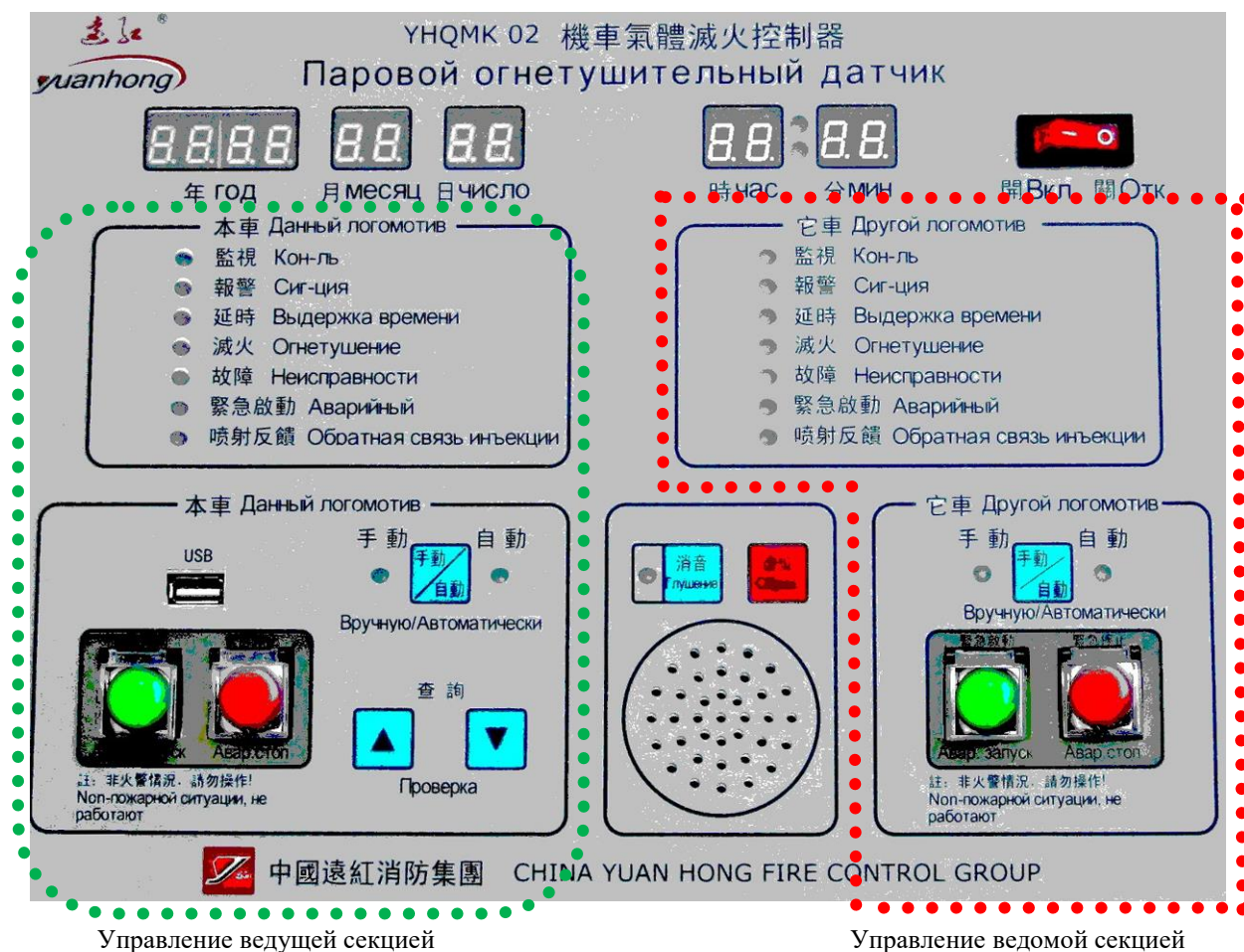


Рисунок 12.4 – Панель управления контроллера YHQMK 02

Значения индикаторов и кнопок панели:

«Вкл», «Отк» – включение/отключение контроллера;

«Кон-ль» – состояние контроля возникновения пожара, задымления (горит постоянно при эксплуатации системы);

«Сиг-ция» – состояние тревоги (загорается при обнаружении пожара, задымления; не горит при нормальной эксплуатации);

«Выдержка времени» – обратный отсчет времени до тушения (мигает в режиме обратного отсчета до перехода системы в режим автоматического огнетушения; не горит при нормальной эксплуатации);

«Огнетушение» – срабатывание системы пожаротушения (мигает после перехода системы в режим пожаротушения; не горит при нормальной эксплуатации);

«Неисправности» – наличие неисправности в системе пожаротушения (мигает при наличии неисправности в системе; не горит при нормальной эксплуатации);

«Аварийный» – аварийный запуск системы пожаротушения (загорается при нажатии кнопки «Авар. запуск»);

«Обратная связь инъекции» – подача огнетушащего вещества (загорается с началом распыления гептафторпропана);

«Год», «месяц», «число», «час : мин» – индикатор текущей даты и времени в режиме нормальной эксплуатации (устанавливается обслуживающим персоналом в депо). При возникновении пожара система пожаротушения переходит в режим «предварительной тревоги» и включает индикаторы тревоги. Затем система пожаротушения выдает звуковую/световую сигнализацию и индикаторы «час : мин» переходят в режим обратного отсчета времени до активации системы. Установка таймера до начала срабатывания системы пожаротушения производится обслуживающим персоналом в депо, по умолчанию оно установлено на 60 секунд. После обратного отсчета индикатор «часы : мин» показывает время срабатывания системы пожаротушения;

«Глушение» с индикатором – отключение звуковой сигнализации при пожарной тревоге;

«Вручную/Автоматически» с индикаторами – переход между ручным и автоматическим режимами работы системы. При включении системы контроллер пожаротушения находится в ручном режиме. Для перехода в автоматический режим необходимо нажать и удерживать кнопку «Вручную/Автоматически» в течение пяти секунд. Для перехода из автоматического режима в ручной необходимо кратковременно нажать кнопку «Вручную/Автоматически». Слева и справа от кнопки «Вручную/Автоматически» расположены индикаторы режимов, которые загораются при активации соответствующего режима;

«Сброс» – возврат системы к нормальному режиму работы (в состоянии обратного отсчета времени до начала пожаротушения или после срабатывания системы, после нажатия этой кнопки система переходит к нормальному режиму работы. При нажатии кнопки в режиме пожарной тревоги произойдет отмена тревоги; если контроллер продолжает получать сигнал о возгорании (задымлении) – состояние пожарной тревоги возобновится. В режиме ручного управления и отсутствия тревоги нажатие кнопки «Сброс» активирует управление системой с данного контроллера (при смене кабины), то есть при переходе в другую кабину для перевода управления на текущую секцию – нажать кнопку «сброс» контроллера на данной секции;

«Авар. запуск» – включение аварийного запуска (при нажатии этой кнопки мгновенно активируется выброс огнетушащего вещества независимо от наличия/отсутствия сигналов тревоги), может использоваться также при работе в ручном режиме. Во время нормальной эксплуатации электровоза не нажимать кнопку «Авар. запуск» во избежание распыления огнетушащего вещества.

«Авар. стоп» – аварийное отключение запуска системы (используется при работе в автоматическом режиме для остановки обратного отсчета времени до начала пожаротушения, или остановки подачи огнетушащего вещества).

12.3 Принцип действия

Автоматическая система пожаротушения электровоза БКГ-1 имеет три режима срабатывания: автоматический, ручной и аварийный. По умолчанию при включении системы пожаротушения контроллер *УНQMК 02* работает в ручном режиме. При пятисекундном нажатии кнопки «Вручную/Автоматически» на панели управления (см. рисунок 12.4) режим работы контроллера переключается на автоматический. Также предусмотрена возможность активации системы пожаротушения в случае отказа контроллера системы пожаротушения – аварийный режим работы (см. п. 12.3.3). Система предупреждения о пожаре управляется контроллером *УНQMК 02* системы пожаротушения, который расположен в ка-

бине машиниста, при помощи датчиков температуры и задымления, расположенными в машинном отделении. В случае возникновения пожара (одновременного срабатывания датчиков задымления и температуры), в системе срабатывает звуковая и световая сигнализация, а также световая индикация на пульте управления, при этом МСУД автоматически отключает главные выключатели. Работой системы пожаротушения управляет контроллер *УНҚМК 02* в автоматическом режиме работы (см. п. 12.3.1) или по команде машиниста при работе в ручном режиме работы (см. п. 12.3.2). (*Примечание:* в случае срабатывания только одного из датчиков (задымления или температуры), МСУД автоматически отключает главный выключатель соответствующей секции, при этом контроллер *УНҚМК 02* не подает команду на автоматическое пожаротушение).

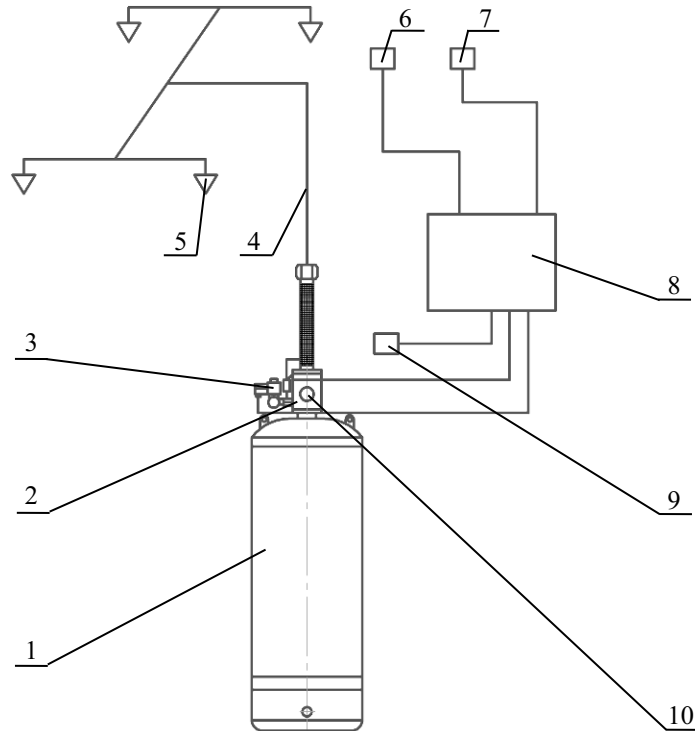


Рисунок 12.5 – Принципиальная схема системы пожаротушения:

- 1 – баллон с огнетушащим веществом; 2 – клапан емкости с предохранительным клапаном;
 3 – электромагнитный клапан; 4 – сеть трубопроводов; 5 – распылитель огнетушащего вещества;
 6 – датчик температуры; 7 – датчик задымления; 8 – контроллер *УНҚМК 02*;
 9 – устройство звуковой и световой сигнализации о пожаре; 10 – манометр

12.3.1 Автоматический режим

Автоматический режим работы системы пожаротушения активируется удержанием кнопки «Вручную/Автоматически» в течение пяти секунд на панели управления контроллера *УНҚМК 02*, при этом загорится соответствующий индикатор «Автоматически» (см. рисунок 12.4).

При обнаружении пожара датчиками 6, 7 (чувствительными к температуре и задымлению) передается сигнал в контроллер 8 (см. рисунок 12.5). Затем срабатывает световая и звуковая сигнализации 9, и система переходит в режим обратного отсчета времени до начала пожаротушения (по умолчанию – 60 с). Затем контроллер *УНҚМК 02* пожаротушения 8 подает сигнал на электромагнитный клапан 3, установленный на баллоне 1 с огнетушащим веществом, включает клапан емкости 2, и из баллона через сеть трубопроводов 4 и распылители 5 выбрасывается огнетушащее вещество в машинное отделение.

12.3.2 Ручной режим

При включении электровоза система пожаротушения всегда находится в ручном режиме. Для перехода из автоматического режима в ручной на панели управления контроллера *УНQMК 02* пожаротушения необходимо кратковременно нажать кнопку «Вручную/Автоматически», при этом загорится соответствующий индикатор «ручной» (см. рисунок 12.4). При обнаружении пожара датчиками 6, 7 (чувствительными к температуре и задымлению) передается сигнал в контроллер 8 (см. рисунок 12.5). Затем срабатывает световая и звуковая сигнализации 9. Для активации процесса пожаротушения необходимо нажать кнопку «Авар. запуск» на панели управления и контроллер *УНQMК 02* пожаротушения 8 подает сигнал на электромагнитный клапан 3, установленный на баллоне 1 с огнетушащим веществом, включает клапан емкости 2, и из баллона через сеть трубопроводов 4 и распылитель 5 выбрасывается огнетушащее вещество в машинное отделение.

12.3.3 Аварийный режим

Данный режим работы системы пожаротушения применяется, когда не работают автоматический или ручной режимы (неисправная работа контроллера *УНQMК 02*). Для активации системы пожаротушения в аварийном режиме необходимо извлечь кольцо предохранителя 2 из электромагнитного клапана 1 (рисунок 12.6) и выдернуть кольцо аварийного запуска 3, после чего произойдет подача огнетушащего вещества в машинное отделение.

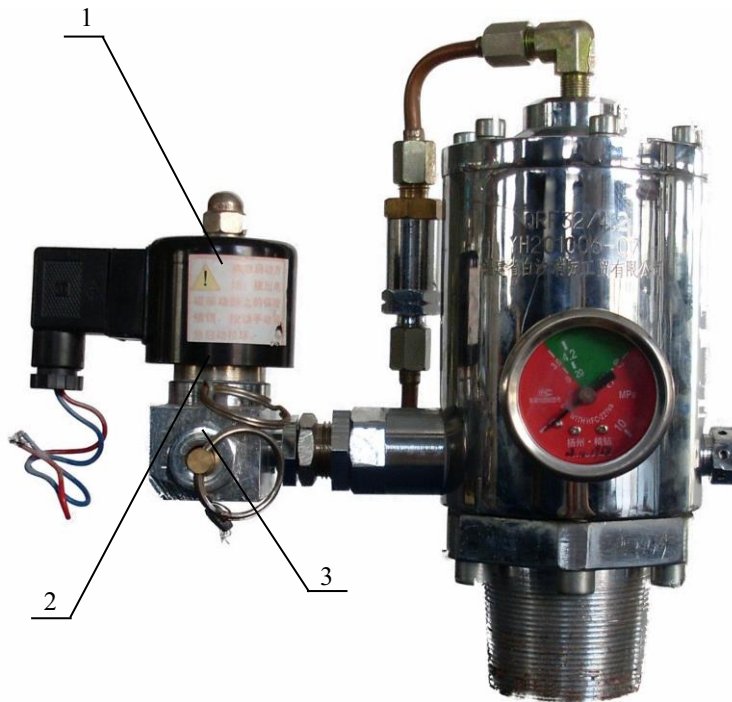


Рисунок 12.6 – Включение системы пожаротушения в аварийном режиме работы:

1 – электромагнитный клапан; 2 – кольцо предохранителя; 3 – кольцо аварийного пуска

12.4 Эксплуатация системы пожаротушения

12.4.1 Подготовка к работе

Проверить давление в баллонах системы пожаротушения по манометрам, расположенным на клапанах. Давление огнетушащего вещества должно находиться в пределах зелено-го сектора циферблата.

Проверить соединительные рукава трубопровода системы пожаротушения на отсутствие повреждений, а также целостность креплений.

Перед включением системы убедиться, что кнопки «Авар. запуск» и «Авар. стоп» находятся в отключенном состоянии (не утоплены).

Включить систему нажатием кнопки «Вкл.» на панели управления.

Убедиться в отсутствии индикации лампы «Неисправность».

12.4.2 Работа в автоматическом режиме

Включить автоматический режим нажатием кнопки «Вручную/автоматически» и удержанием ее в течение трех секунд, при этом должен загореться индикатор «Автоматически».

При возникновении возгорания произойдет предупреждение световой и звуковой сигнализацией, система перейдет в режим обратного отсчета времени до начала пожаротушения (по умолчанию – 60 сек.), а затем начнет автоматическую подачу огнетушащего вещества в машинное отделение.

При готовности локомотивной бригады активировать процесс пожаротушения до истечения времени выдержки (обратного отсчета) необходимо нажать кнопку «Авар. запуск».

При ложном срабатывании датчиков системы (убедившись в отсутствии возгорания) необходимо нажать кнопку «Авар. стоп» для остановки обратного отсчета времени, а затем «Сброс» для возврата системы в нормальный режим эксплуатации.

Во время тушения пожара ЗАПРЕЩАЕТСЯ находиться в зоне подачи огнетушащего газа!

12.4.3 Работа в ручном режиме

При включении электровоза система пожаротушения всегда находится в ручном режиме. Для перехода из автоматического режима в ручной на панели управления контроллера *УНҚМК 02* пожаротушения необходимо удерживать кнопку «Вручную/Автоматически» в течение трех секунд, при этом загорится соответствующий индикатор «ручной».

При возникновении возгорания и определения его системой произойдет срабатывание световой и звуковой сигнализации. При готовности локомотивной бригады активировать процесс пожаротушения – нажать кнопку «Авар. запуск» (подача огнетушащего вещества произойдет незамедлительно).

При ложном срабатывании датчиков системы пожаротушения необходимо убедиться в отсутствии возгорания (задымления) и нажать кнопку «Сброс» для возврата в нормальный режим эксплуатации.

Во время тушения пожара ЗАПРЕЩАЕТСЯ находиться в зоне подачи огнетушащего газа!

12.4.4 Работа в аварийном режиме

Данный режим работы системы пожаротушения применяется, когда не работают автоматический или ручной режимы (неисправная работа контроллера *УНҚМК 02*).

Для активации системы пожаротушения в аварийном режиме необходимо, предварительно защитив органы дыхания, извлечь кольцо предохранителя 2 из электромагнитного клапана 1 (см. рисунок 12.6) и выдернуть кольцо аварийного запуска 3, после чего произойдет подача огнетушащего вещества в машинное отделение.

Аварийный запуск системы пожаротушения следует применять только в случае отказа контроллера *УНҚМК 02* как последнюю меру по локализации и тушения возгораний в машинном отделении.

В эксплуатации РЕКОМЕНДУЕТСЯ использовать РУЧНОЙ РЕЖИМ!

13 УСТРОЙСТВО КОНТРОЛЯ НАГРЕВА ПОДШИПНИКОВ WJZ01-A

Устройство контроля температуры нагрева подшипников предназначено для определения степени нагрева моторно-осевых подшипников, подшипников буксового узла и подшипников тяговых электродвигателей. Оно представляет собой микропроцессорную систему, получающую информацию от датчиков температуры (*DS18B20*), которая выполняет функции обработки, оценки и записи полученной информации, а также выдает предупреждения в случае превышения предельно допустимых температур нагрева для контролируемых узлов. Основные технические параметры устройства приведены в таблице 13.1.

Таблица 13.1 – Технические параметры устройства контроля нагрева подшипников WJZ01-A

Наименование параметра	Значение параметра
Напряжение источника питания, В	72–144
Потребляемая мощность, Вт	<20
Точность системного контроля температуры (не более), °С: в пределах от –15 °С до +105 °С ниже –15 °С или выше +105 °С	±2 ±4
Допустимое расстояние контроля температуры, м	250
Температура срабатывания оповещения о перегреве, °С	> 90
Период снятия показаний с температурных датчиков, с	1,5
Диапазон контроля температуры, °С	–55...+125
Точность контроля температуры, °С	±1
Тип карты IC температуры подшипника	AT45D041
Вместимость памяти, Кб	64

Расположение температурных датчиков на секции электровоза приведено на рисунке 13.1.

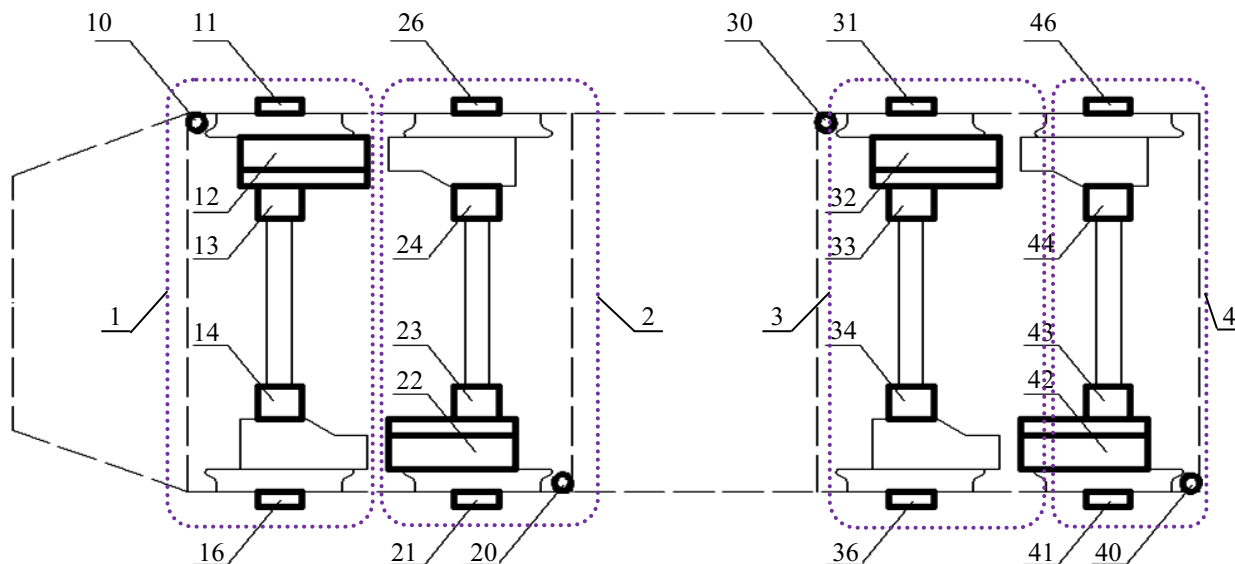


Рисунок 13.1 – Схема расположения температурных датчиков устройства контроля температуры на секции электровоза

В таблице 13.2 показано соответствие номера температурного датчика месту его установки для каждого колесно-моторного блока (см. рисунок 13.1). Модуль мониторинга устройства контроля температуры подшипников показан на рисунке 13.2.



Рисунок 13.2 – Модуль мониторинга температуры подшипников:

- 1 – светодиодные указатели секции; 2 – цифровой индикатор событий;
3 – табло предельных температур; 4 – кнопки управления

Таблица 13.2 – Места установки температурных датчиков

Номер колесно-моторного блока	Номер датчика температуры	Место замера температуры
1	10	Наружный воздух
	11	Букса правая
	12	ТЭД
	13	МОП правый
	14	МОП левый
	16	Букса левая
2	20	Наружный воздух
	21	Букса левая
	22	ТЭД
	23	МОП левый
	24	МОП правый
	26	Букса правая
3	30	Наружный воздух
	31	Букса правая
	32	ТЭД
	33	МОП правый
	34	МОП левый
	36	Букса левая
4	40	Наружный воздух
	41	Букса левая
	42	ТЭД
	43	МОП левый
	44	МОП правый
	46	Букса правая

Назначение кнопок управления.

«Сброс» – для осуществления перезапуска системы и проведения повторного тестирования.

«Режим» – перевод режима индикации из статического режима в динамический (рабочий). При динамическом режиме осуществляется последовательная индикация номера датчика и соответствующая температура нагрева. В статическом режиме производится индикация аварийных показаний датчиков. В статический режим устройство переходит автоматически при превышении показания нагрева более установленного порогового значения. (Установленная температура повышенного нагрева составляет 55 °С, а перегрева – 90 °С).

«Смещение» – выбор разряда при настройке времени, даты и номера локомотива.

«Регули.» – выбор яркости свечения сегментов цифрового индикатора (ярко, средне, тускло), а также корректировка показаний выбранного разряда в режиме настройки.

«Дамп.» – для изменения настраиваемых параметров в режиме настройки (даты, номера локомотива) и выхода из него.

13.1 Режимы работы

13.4.1 Тестирование

После включения питания электровоза происходит автоматическое тестирование узлов системы контроля нагрева подшипников, которое заключается:

- в проверке работоспособности цифрового индикатора и светодиодов (посегментное свечение цифровых диодов и светодиодов);
- проверке установленной даты (индикация в формате – год, месяц, число);
- проверке установленного времени (индикация в формате ч, мин, с);
- проверке правильности установки номера локомотива (в формате XXXX);
- тестировании датчиков температуры (режим «Find XX», где XX- номер датчика).

При исправности всех датчиков на указателе высвечивается информация «24 GOOD». При неисправности одного или нескольких датчиков высвечивается информация «X No», где X – количество неисправных датчиков. После тестирования устройство переходит в рабочий режим.

13.4.2 Рабочий режим

При переходе в данный режим загорается светодиод, указывающий на номер секции. На цифровом индикаторе происходит поочередное отображение, с дискретностью 1,5 с, номера датчика (два левых разряда) и показания температуры нагрева с точностью 0,1 (три правых разряда, а при минусовых температурах знак «-» в четвертом справа разряде). В случае неисправностей в цепи датчика производится индикация неисправности:

- XX H – обрыв электрической цепи датчика XX;
- XX E – замыкание электрической цепи датчика XX на землю;
- XX h – другие отказы датчика XX.

При превышении пороговых значений нагрева (установленное показание повышенного нагрева составляет 55 °С, а перегрева – 90 °С):

- подается соответствующий звуковой сигнал (при повышенном нагреве – длинные сигналы, при перегреве – короткие);
- на панели предельных температур загорается светодиод, соответствующий номеру датчика;
- на цифровом индикаторе высвечивается номер датчика и показания нагрева контролируемого узла (статический режим).

13.4.3 Режим настройки

Настройки производятся обслуживающим персоналом локомотивного депо.

Режим предназначен для изменения настройки времени, даты, номера локомотива и значения предельных температур. При изменении настроек на секции А и выхода из режима настройки, параметры системы автоматически устанавливаются и на секции Б.

Для перевода в данный режим необходимо нажать последовательно кнопку «Сброс» и после появления на цифровом индикаторе даты нажать кнопку «Регули.». Выбор корректируемого параметра осуществляется последовательным нажатием кнопки «Дамп». Корректируемые параметры выводятся на цифровой индикатор в формате, указанном в таблице 13.3.

Таблица 13.3 – Формат вывода данных на индикатор

Параметр	Формат отображения	Значения
Дата	XX. XX. XX	год, месяц, число
Время	XX. XX. XX	ч, мин, с
Номер подвижного состава	СН XXXX	XXXX – номер локомотива
Пороговые значения температур	СС XXYY	XX – повышенный нагрев YY – перегрев

Корректировка осуществляется поразрядно с помощью кнопки «Регулировка», при этом около выбранного разряда загорается точка. Переход на другой разряд производится нажатием кнопки «Смещение». Выход из режима настройки осуществляется повторным нажатием кнопки «Дамп.» до выхода устройства в режим тестирования, после чего система переходит в рабочий режим.

14 АВТОМАТИЧЕСКИЙ ГРЕБНЕСМАЗЫВАТЕЛЬ

Автоматический гребнесмазыватель предназначен для дозированного нанесения смазочного материала на гребни колесной пары электровоза с целью снижения интенсивности износа гребней колесных пар и рельсов при прохождении кривых участков пути, а также снижения расхода энергии на тягу поездов, за счет уменьшения сил сопротивления движению.

На электровозе применена система воздушно-масляного смазывания гребней бандажей колесных пар. На каждой тележке установлен комплект устройств автоматического гребнесмазывателя, имеющий форсунки для каждой колесной пары электровоза.

Система автоматического гребнесмазывателя закреплена на раме тележки электровоза и в ее состав входят (рисунок 14.1): масляный бак 1 (включая корпус, воздухоотделитель и другие элементы), система трубопроводов 2 и форсунка 3 для распыления смазочного материала.

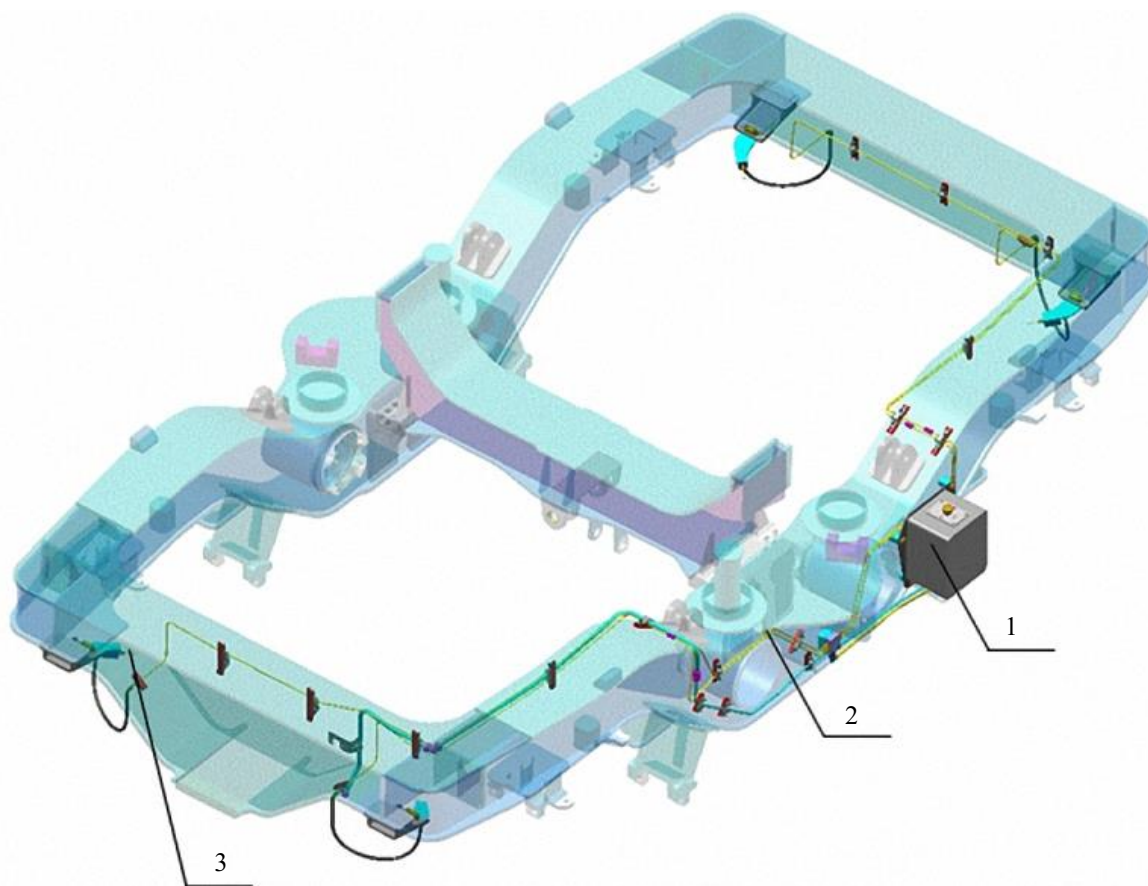


Рисунок 14.1 – Основные элементы автоматического гребнесмазывателя на раме тележки:

1 – масляный бак; 2 – трубопровод; 3 – форсунка

Система автоматического гребнесмазывателя образует воздушно-масляную смесь, распыляемую на гребень колесной пары, при прохождении кривых участков пути, что позволяет снизить расход смазочных материалов, в отличие от простой подачи масла.

Сжатый воздух для системы автоматического гребнесмазывателя поступает из пневматической системы электровоза: При распылении масла сжатым воздухом, движущимся со скоростью 150–200 м/с, на поверхности гребней бандажей образуется масляная пленка шириной 10–15 мм.

15 СЧЕТЧИК ЭЛЕКТРИЧЕСКОЙ ЭНЕРГИИ EM4T

Счетчик электрической энергии *EM4T* предназначен для учета расхода электрической энергии на тягу поездов при работе электровоза в режиме тяги и энергии, возвращаемой в контактную сеть, при рекуперативном торможении.

Счетчик состоит (рисунок 15.1): из корпуса *4*, на лицевой части которого указаны его технические параметры и параметры расшифровки некоторых значений, отображаемых на экране. В корпус встроен жидкокристаллический экран *1*, на котором отображаются параметры, регистрируемые счетчиком. Слева от экрана расположены два светодиода, показывающие импульсы активной *3* и реактивной *2* энергии. На лицевой панели находится кнопка управления *5*, предназначенная для переключения, активации или возврата параметров при техническом обслуживании счетчика. Оптический порт *6* предназначен для обслуживания счетчика от внешнего компьютера, которое также может осуществляться через последовательный (*COM*) порт. Под металлическим кожухом *7* счетчика находится его электронная микросхема.

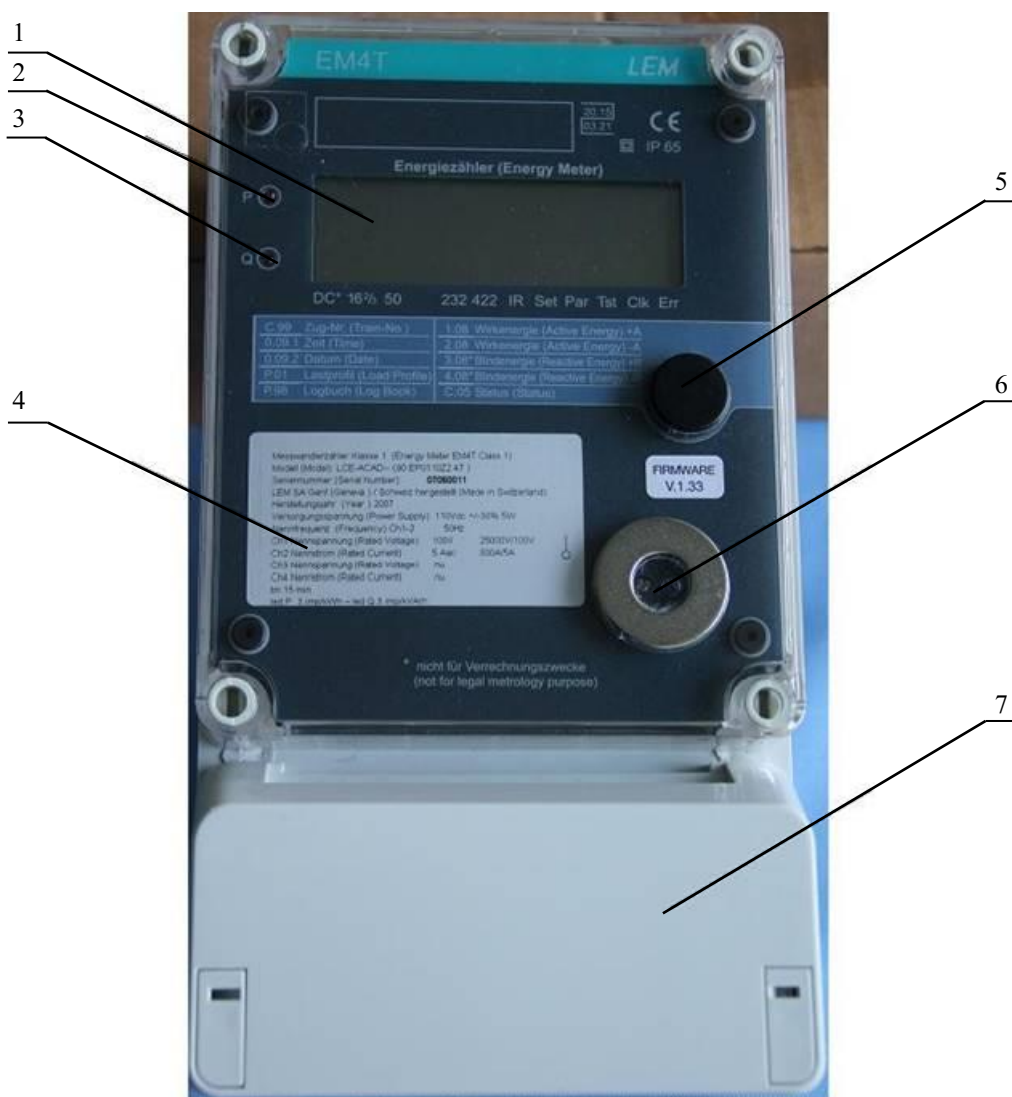


Рисунок 15.1 – Счетчик электрической энергии *EM4T*:

1 – жидкокристаллический экран; *2* – светодиод импульсов реактивной энергии; *3* – светодиод импульсов активной энергии; *4* – корпус счетчика; *5* – кнопка управления; *6* – оптический порт; *7* – защитный кожух

Технические параметры счетчика электрической энергии представлены в таблице 15.1.

Таблица 15.1 – Технические параметры счетчика электрической энергии

Наименование параметра	Значение параметра
Номинальное напряжение питания, В	110
Номинальная частота, Гц	50
Номинальный ток, А	5
Номинальный первичный ток трансформатора, А	300
Объем памяти, дней	300
Потребляемая энергия, Вт·ч	5
Масса, кг	2

Основные элементы жидкокристаллического экрана счетчика показаны на рисунке 15.2. Указатель фазы 2 показывает, какая фаза находится под напряжением. Элементы блока 3 показывают информацию, необходимую при техническом обслуживании счетчика. Значение регистрируемого параметра 4 индицируются автоматически, периодически сменяя друг друга. Для их считывания необходимо дождаться появления соответствующего кода регистрируемого параметра 5.

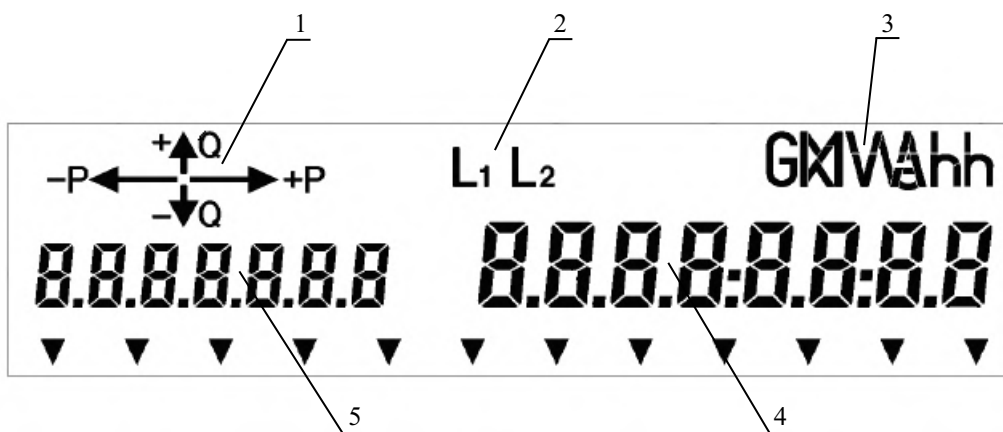


Рисунок 15.2 – Основные элементы жидкокристаллического экрана счетчика

1 – указатель операции; 2 – указатель фазы; 3 – блок информационных сообщений;
4 – значение регистрируемого параметра; 5 – код регистрируемого параметра

Значения регистрируемого параметра и код указателя операции представлены в таблице 15.2.

Таблица 15.2 – Указатель операции и код регистрируемого параметра счетчика электрической энергии

Наименование параметра	Значение параметра
<i>Указатель операции</i>	
→ +P	Активная энергия в режиме тяги
← -P	Активная энергия в режиме электрического торможения
↑ +Q	Реактивная энергия в режиме тяги
↓ -Q	Реактивная энергия в режиме электрического торможения
<i>Код регистрируемого параметра</i>	
1,08	Активная энергия в режиме тяги
2,08	Активная энергия в режиме электрического торможения
3,08	Реактивная энергия в режиме тяги
4,08	Реактивная энергия в режиме электрического торможения

Активная мощность – это величина, которая характеризует процесс преобразования электроэнергии в какой-либо другой вид энергии. Другими словами, электрическая мощность, показывает скорость потребления электроэнергии. Это та энергия, которая полностью переходит в иные виды энергии (тепловую, механическую).

Реактивная мощность – величина, характеризующая нагрузки, создаваемые в электротехнических устройствах колебаниями энергии электромагнитного поля в цепи синусоидального переменного тока. Физический смысл реактивной мощности – это энергия, перекачиваемая от источника на реактивные элементы приемника (индуктивности, конденсаторы, обмотки двигателей), а затем возвращаемая этими элементами обратно в источник в течение одного периода колебаний, отнесенная к этому периоду.

Полная мощность – это величина, которая включает как активную, так и реактивную составляющие мощности, она обеспечивает потребителей электроэнергии всем необходимым для их работы. Рассчитывается по формуле

$$S = \sqrt{P^2 + Q^2}, \quad (15.1)$$

где P – активная мощность, Вт;

Q – реактивная мощность, Вт.

Применяя формулу (15.1) для расчета полной энергии в режимах тяги и торможения, получим

$$S = \sqrt{P_{08}^{2;1} + Q_{08}^{2;3}}; \quad (15.2)$$

$$S = \sqrt{P_{08}^{2;2} + Q_{08}^{2;4}}, \quad (15.3)$$

где $P_{1,08}$ – активная энергия в режиме тяги, Вт·ч;

$Q_{3,08}$ – реактивная энергия в режиме тяги, Вт·ч;

$P_{2,08}$ – активная энергия в режиме электрического торможения, Вт·ч;

$Q_{4,08}$ – реактивная энергия в режиме электрического торможения, Вт·ч.

Полная энергия, затраченная электровозом на тягу поездов с учетом рекуперации

$$S = S_{\text{тяги}} - S_{\text{торм}}. \quad (15.4)$$

Так как реактивная составляющая энергии в режиме тяги и торможения значительно меньше ее активной части и программа обработки маршрутов машиниста не позволяет производить сложные математические вычисления, то принято для подсчета расхода электроэнергии за поездку брать только активные составляющие в режиме тяги и торможения. Таким образом суммарный расход электрической энергии на тягу поездов (15.4) будет определяться разностью затраченной активной энергии на тягу и возвращенной активной энергии рекуперации.

16 НАРУЖНОЕ И ВНУТРЕННЕЕ ОСВЕЩЕНИЕ

Наружное освещение электровоза управляется переключателями с пульта управления машиниста (см. рисунок 7.5 и таблицу 7.2) и включает в себя: лобовое освещение (прожектора), сигнальное освещение (фонари), подкузовное освещение (лампы освещения тележек), а также освещение кабины машиниста и машинного отделения.

Лобовое освещение на каждом локомотиве состоит из двух фонарей мощностью 350 Вт с номинальным питающим напряжением 110 В (рисунок 16.3). Переключатель «Прожектор SA-HL» имеет три положения, при помощи которых выбирается тусклый или яркий режим работы прожектора (см. таблицу 7.2).

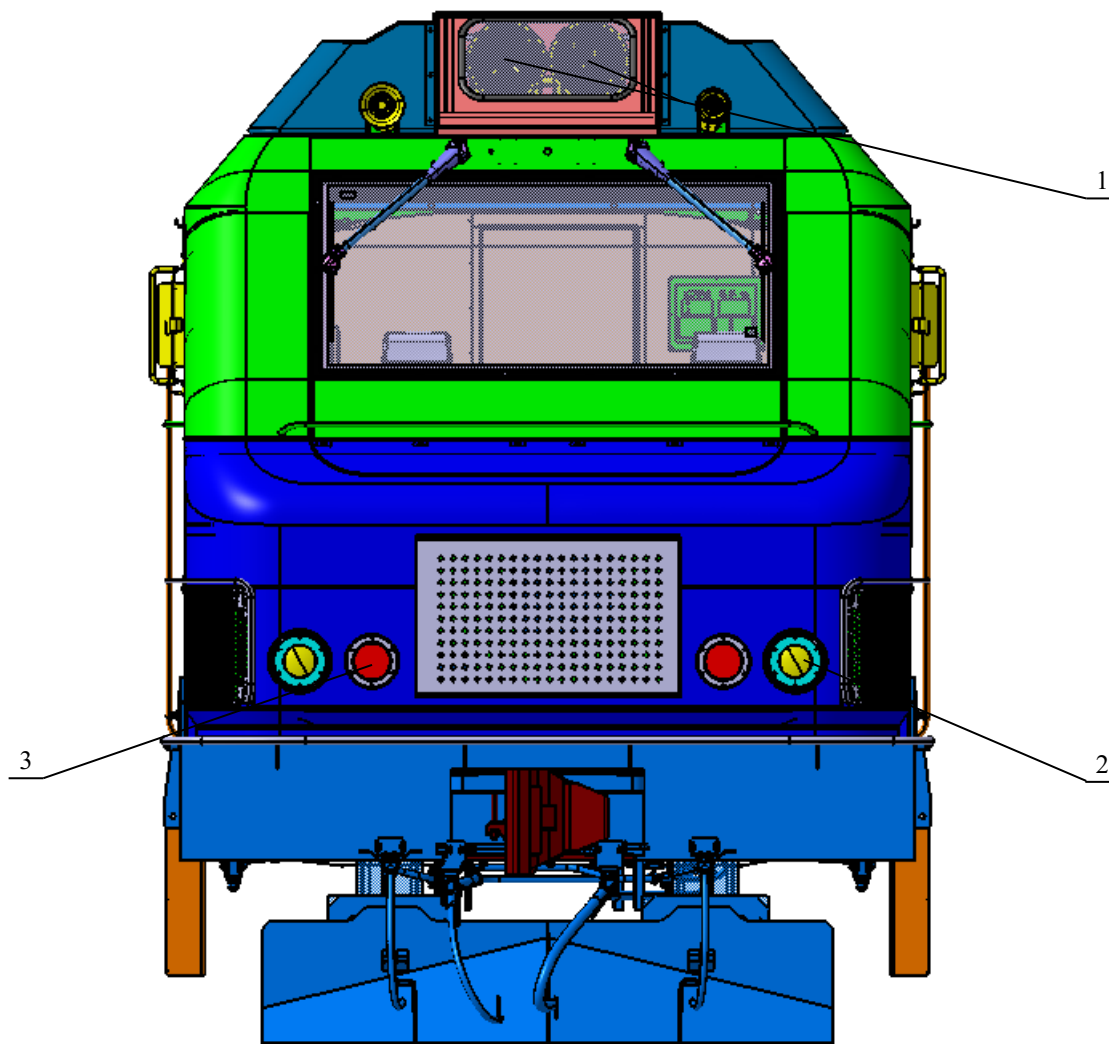


Рисунок 16.3 – Наружное освещение электровоза:

1 – лобовое освещение (прожектор); 2 – сигнальное освещение белого цвета;
3 – сигнальное освещение красного цвета

Сигнальное освещение белого цвета (см. рисунок 16.3) представляет собой фонари с номинальным напряжением 24 В. Переключатель «Сигн. фонарь бел. SA-WL» имеет пять положений, которые управляют включением/выключением освещения правой и левой стороны по отдельности, а также всех огней в целом (см. таблицу 7.2).

Сигнальное освещение красного цвета (см. рисунок 16.3) имеет номинальное напряжение 110 В, переключатель «Сигн. фонарь красн. SA-RL» имеет пять положений, которые управляют включением/выключением огней правой и левой стороны по отдельности, а также всех огней в целом (см. таблицу 7.2).

Подкузовное освещение электровоза состоит из фонарей мощностью 13 Вт с номинальным напряжением 110 В. Переключатель «Подсветка SA-IUL» имеет пять положений, которые управляют включением/выключением освещения всех измерительных приборов в кабине машиниста, а также подкузовным освещением (рисунок 16.4).



Рисунок 16.4 – Лампа освещения подкузовного оборудования

Лампы освещения машинного отделения (рисунок 16.5) установлены под крышей каждой секции электровоза и предназначены для освещения коридора машинного отделения. В каждом светильнике установлены две лампы мощностью 13 Вт с номинальным напряжением 110 В.



Рисунок 16.5 – Лампа освещения машинного отделения

Управление освещением машинного отделения осуществляется с пульта управления машиниста (см. рисунок 7.5 и таблицу 7.2) при помощи тумблера SA-MR.

В потолке кабины машиниста электровоза установлены лампа для чтения и светильник освещения кабины (см. рисунок 2.9). На рисунке 16.6 показан общий вид лампы для чтения с пультом управления ее включением и возможностью регулировки яркости подсветки. Мощность светодиодной лампы 3 Вт, а номинальное напряжение – 24 В.



Рисунок 16.6 – Лампа для чтения:

1 – тумблер включения/выключения; 2 – регулятор яркости; 3 – лампа для чтения

Потолочный светильник в кабине машиниста (рисунок 16.7) имеет суммарную мощность 38 Вт с номинальным напряжением 110 В, и состоит из трех ламп мощностью 22 Вт и 2x8 Вт соответственно.

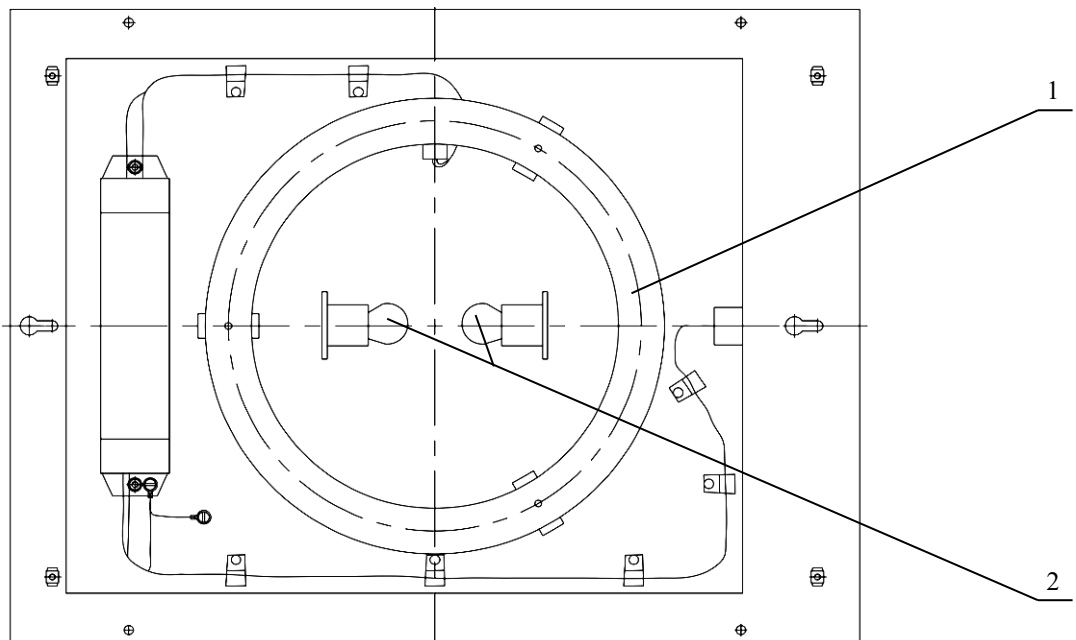


Рисунок 16.7 – Потолочный светильник в кабине машиниста:

1 – лампа мощностью 22 Вт; 2 – лампа мощностью 8 Вт

Управление яркостью потолочного светильника осуществляется с пульта управления машиниста (см. рисунок 7.5 и таблицу 7.2) при помощи тумблера SA-ELCAB.

17 САНИТАРНЫЙ УЗЕЛ

Санузел предназначен для обеспечения санитарно-гигиенических нужд локомотивной бригады и расположен на секции Б электровоза. Его технические параметры представлены в таблице 17.1.

Таблица 17.1 – Технические параметры санитарного узла

Наименование параметра	Значение параметра
Напряжение цепей управления, В	110
Напряжение цепей подогрева, В	380
Объем бака с водой, л	100
Объем бака отходов, л	80
Габариты, мм	1400x1030x2160

На внешней стороне кабины санузла (рисунок 17.1) предусмотрены вентилятор 1, панель управления санузла 7, трехкнопочный выключатель 8 и входная дверь. Снизу установлены пневматические трубопроводы 15, а также трубопроводы заправки 13 и слива 14 соединенные соответственно с баком с водой 5 и баком отходов 12 (мусорный ящик), расположенными внутри кабины санузла. В санузле также установлены: осветительная лампа 6, обогреватель 11, умывальник 9, унитаз 4, кнопка смыва 10, держатель для туалетной бумаги 2, поручни 3 и другое оборудование.

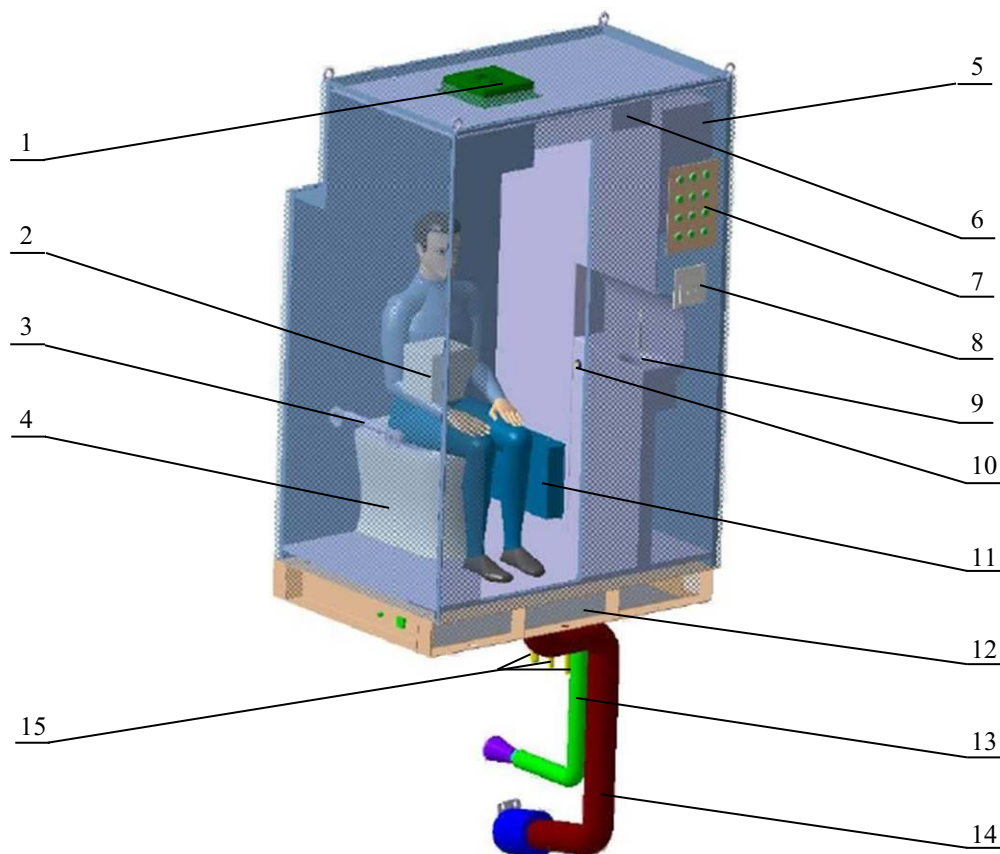


Рисунок 17.1 – Общее устройство санитарного узла:

1 – вентилятор; 2 – держатель для туалетной бумаги; 3 – поручни; 4 – унитаз; 5 – бак с водой; 6 – осветительная лампа; 7 – панель управления санузла; 8 – трехкнопочный выключатель; 9 – умывальник; 10 – кнопка смыва; 11 – обогреватель; 12 – бак для отходов; 13 – трубопровод заправки водой; 14 – трубопровод слива отходов; 15 – пневматические трубопроводы

17.1 Проверка исправности санузла

Проверка работы санузла производится в следующем порядке:

1 Визуально убедиться, что токоприемник поднят.

2 Визуально убедиться по манометру на пульте машиниста (рисунок 17.2) о наличии рабочего давления (0,75–0,9 МПа) в главном резервуаре.

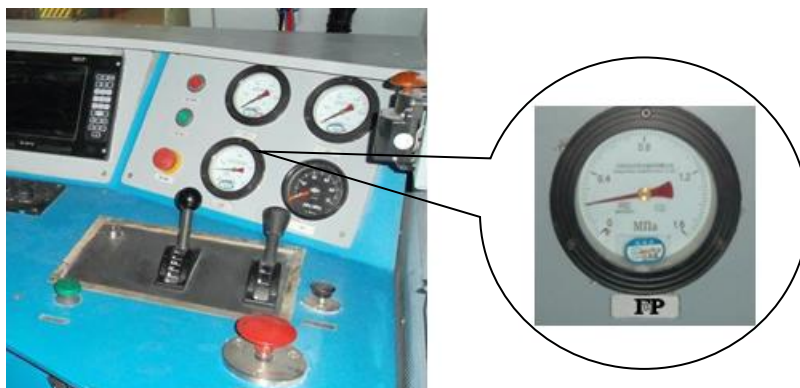


Рисунок 17.2 – Расположение манометра главного резервуара на пульте машиниста

3 Произвести контроль температуры наружного воздуха при помощи индикаторных ламп на панели управления санузла (рисунок 17.3).



Панель управления санитарным узлом

Трехкнопочный выключатель

Рисунок 17.3 – Расположение органов управления санузла

При температуре наружного воздуха менее $+3^{\circ}\text{C}$ на панели управления санузла горят лампы 1–3, а при температуре наружного воздуха более $+3^{\circ}\text{C}$ – горит лампа 1 (рисунок 17.4).

4 Визуально убедиться, что на панели управления не горят лампы красного цвета с номерами 5, 6 и 7 (см. рисунок 17.4), сигнализирующие о наличии неисправности. Если имеется неисправность, то:

- при активной лампе 5 «Отсутствует вода в баке» – заправить бак водой;
- при активной лампе 6 «Мусорный ящик полный» – очистить бак отходов;
- при активной лампе 7 «Неисправность системы» – нажать синюю кнопку 9 «Сброс системы».

Если одна из красных ламп продолжает гореть – пользование санузлом ЗАПРЕЩЕНО. Необходимо произвести слив воды, очистить бак отходов и сделать отметку в бортовом журнале формы ТУ-152 «Санузел не работает. Вода и отстойник слиты».

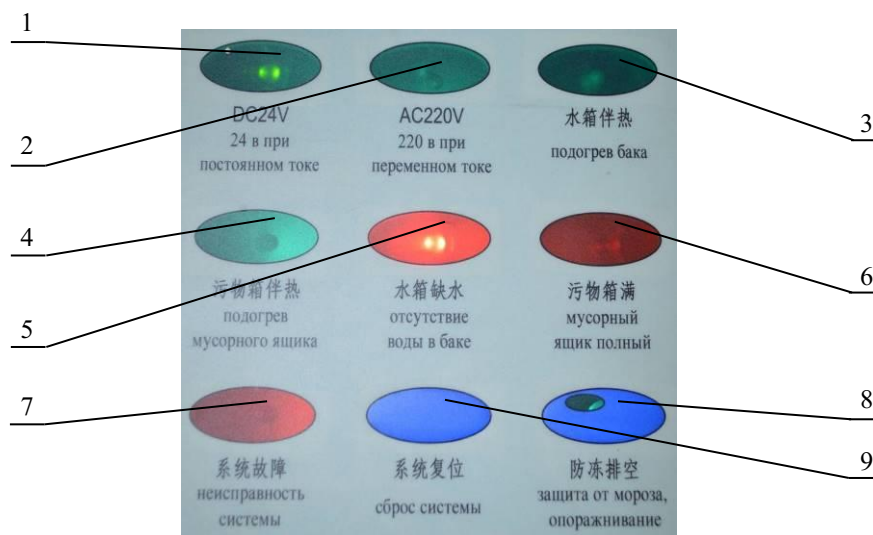


Рисунок 17.4 – Панель управления санитарным узлом:

- 1 – лампа зеленого цвета «24 В при постоянном токе»; 2 – лампа зеленого цвета «220 В при переменном токе»; 3 – лампа зеленого цвета «Подогрев бака»; 4 – лампа зеленого цвета «Подогрев мусорного ящика»; 5 – лампа красного цвета «Отсутствует вода в баке»; 6 – лампа красного цвета «Мусорный ящик полный»; 7 – лампа красного цвета «Неисправность системы»; 8 – синяя кнопка «Защита от морозов. Опорожнение»; 9 – синяя кнопка «Сброс системы»

5 При температуре наружного воздуха менее +3 °С на трехкнопочном выключателе клавиша 3 включения обогревательных ТЭНов трубопроводов санузла должна быть нажата вниз (рисунок 17.5).

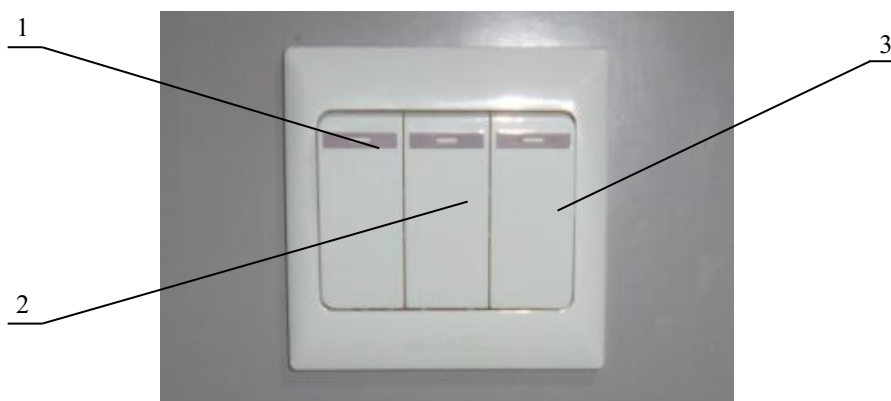


Рисунок 17.5 – Трехкнопочный выключатель санитарного узла:

- 1 – клавиша включения лампы освещения санузла; 2 – клавиша включения вытяжного вентилятора санузла; 3 – клавиша включения обогревательных ТЭНов трубопроводов санузла

17.2 Принцип работы

При смыве отходы попадают в специальную емкость (бак), которая установлена под уровнем унитаза, при этом смыв осуществляется при помощи воды, а также за счет разрежения воздуха (создание вакуума), которое позволяет уменьшить расход воды. Между баком и унитазом установлен клапан, открывающийся во время смыва и предназначенный для герметизации отходов.

17.2.1 Слив воды из системы санитарного узла

Слив воды из системы санитарного узла производится при нахождении электровоза на путях с выключенными высоковольтными цепями и цепями 220 В более 1 часа (отстой) при температуре наружного воздуха менее +3 °С в следующем порядке:

1 Открыть специальным треугольным ключом замки 4 (рисунок 17.6) на двери ящика 3 внутри кабины санитарного узла.



Рисунок 17.6 – Умывальник санузла:

1 – кран умывальника; 2 – кнопка смыва; 3 – дверь ящика умывальника; 4 – замки ящика умывальника

2 Перевести в горизонтальное положение кран слива воды (рисунок 17.7) в левом верхнем углу ящика умывальника.

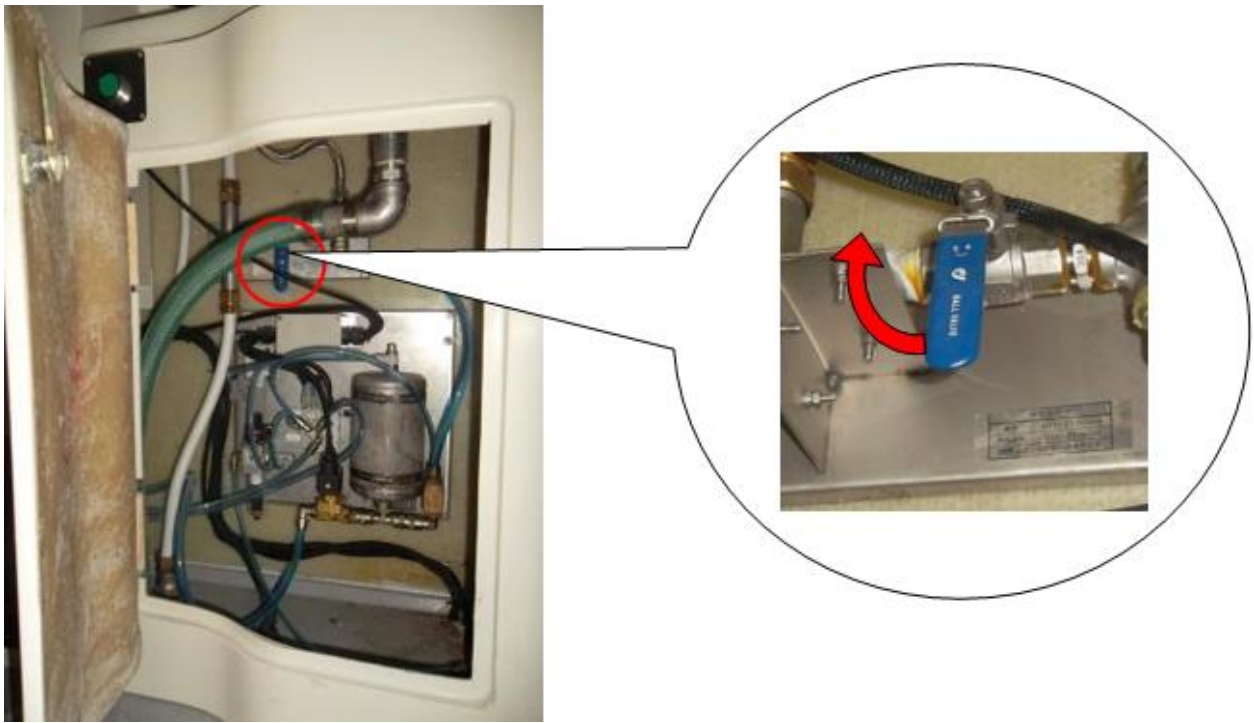


Рисунок 17.7 – Расположение крана слива воды в ящике умывальника

3 Убедиться по отсутствию течи из водосливных труб 1 (рисунок 17.8), находящихся под кузовом электровоза секции Б, что вода слита.

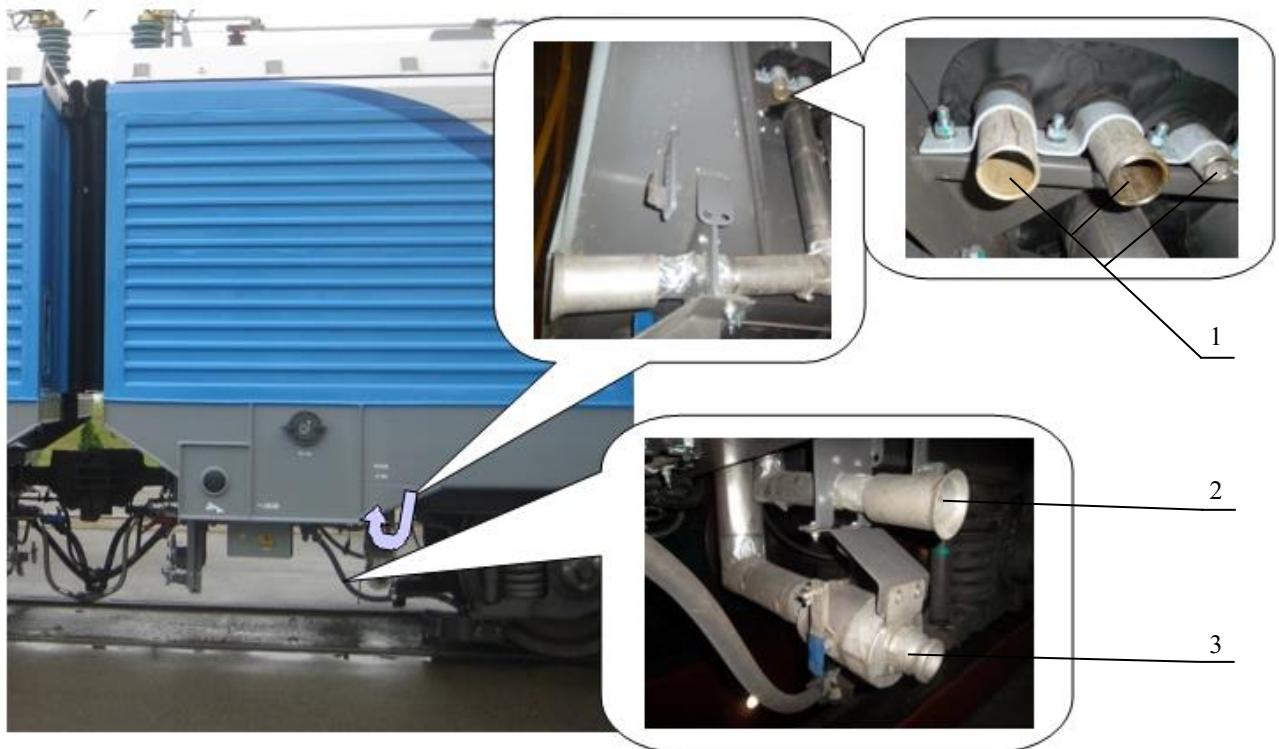


Рисунок 17.8 – Обслуживание системы санитарного узла

1 – водосливные трубы; 2 – патрубок заправки водяного бака; 3 – сливной патрубок бака отходов

4 Нажать несколько раз синюю кнопку «Защита от морозов. Опорожнение» 8 на дисплее санузла до отсутствия течи воды в унитазе (см. рисунок 17.4).

5 Открыть кран умывальника 1, подняв ручку крана (см. рисунок 17.6). После прекращения поступления воды, закрыть кран, опустив ручку.

6 Закрыть кран слива воды, расположенный в ящике умывальника, переведя его в вертикальное положение (см. рисунок 17.7). Затем закрыть ящик при помощи треугольного ключа на замки 4 (см. рисунок 17.6).

17.2.2 Слив отходов из бака

1 Слив отходов из бака следует проводить в специально отведенном месте;

2 Подсоединить к фланцу 2 (M76) патрубка слива фекалий из бака отходов гибкий сливной шланг, закрепив его хомутом (рисунок 17.9). Второй конец шланга опустить в канализационный колодец;

3 Разложить складную рукоятку: открутить гайку-барашек 1 складной рукоятки 3, поставить подвижную часть рукоятки в горизонтальное положение и закрутить гайку-барашек.

4 Перевести рукоятку слива от себя в горизонтальное положение и слить отходы в канализацию (рисунок 17.10).

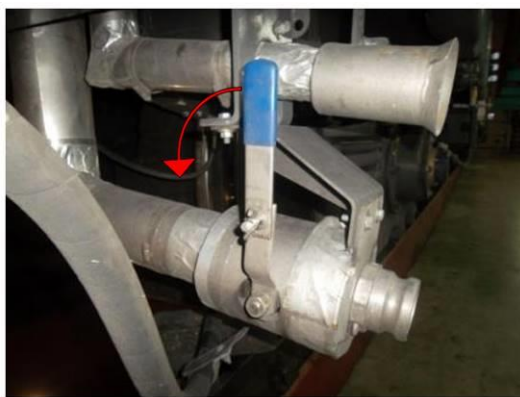


Рисунок 17.10 – Очистка бака отходов



Рисунок 17.9 – Сливной патрубок бака отходов:

1 – гайка-барашек складной рукоятки;
2 – фланец; 3 – складная рукоятка

5 Перевести рукоятку слива на себя в вертикальное положение и отсоединить гибкий рукав для слива, сняв хомут.

6 При оснащении рабочего места вакуумными насосами (типа «Бурун Н1В») слив осуществлять аналогичным способом с учетом руководства по эксплуатации на данный тип насоса.

7 Произвести протирку фланца патрубка для слива фекалий из бака отстойника ветошью.

8 Сделать отметку в бортовом журнале формы ТУ-152 «Санузел работает. Вода и отстойник слиты».

17.2.3 Заправка бака санузла водой

1 Подсоединить резиновый шланг (с внутренним диаметром 30 мм) от водопроводной сети депо к конусному патрубку заправки водой 2 (см. рисунок 17.8).

2 Открыть кран подачи воды из водопроводной сети депо и плотно удерживать шланг на конусе патрубка.

3 Производить заправку бака санузла водой, пока с водосливных труб 1 не потечет вода;

4 Закрыть кран подачи воды.

5 Отсоединить заправочный от конического патрубка для заправки водой.

18 ИНСТРУКЦИЯ ПО ЭКСПЛУАТАЦИИ

18.1 Требования безопасности

18.1.1 Общие требования

К управлению электровозом должны допускаться локомотивные бригады, знающие устройство и правила эксплуатации электровоза. Локомотивным бригадам и работникам, связанным с ремонтом и эксплуатацией электровозов, следует помнить, что при работе электровоза под контактными проводами или при подаче напряжения извне, электрооборудование электровоза находится под напряжением, поэтому прикосновение к токоведущим частям (независимо от величины напряжения) опасно для жизни.

Запрещается проводить любые работы на электровозе лицам, не сдавшим очередной экзамен по технике безопасности, а также не имеющим соответствующего удостоверения (группы по электробезопасности) на право работы с электроустановками напряжением более 1000 В. Допускается применение переносных осветительных приборов с безопасным напряжением и оснащенных защитной решеткой. При обнаружении пожара в поезде действовать в соответствии с нормативной документацией.

18.1.2 Работы при поднятом токоприемнике

При поднятом токоприемнике категорически **ЗАПРЕЩАЕТСЯ**:

- открывать двери блоков тяговых преобразователей и люк выхода на крышу;
- подниматься на крышу;
- осматривать тяговые электродвигатели и вспомогательные машины со снятием смотровых крышек, производить заправку подшипников электрических машин смазкой;
- открывать доступ к измерительным приборам;
- снимать блоки сигнализации;
- разбирать выводные коробки и разъединять выводы проводов вспомогательных электродвигателей;
- снимать крышки электрических печей и нагревательных приборов, разъединять их штепсели с электрическими розетками;
- открывать крышки желобов с проводами;
- снимать кожухи с оборудования;
- выполнять какие-либо работы по «прозвонке», ремонту или наладке низковольтных цепей;
- ремонтировать заземляющие шунты;
- открывать крышки розеток питания электровоза от сети депо;
- ремонтировать механическое и пневматическое оборудование.

18.1.3 Порядок разблокирования доступа к люку подъема на крышу электровоза

Для защиты обслуживающего персонала от прикосновения к частям электроустановок, находящихся под высоким напряжением, на электровозе выполнено блокирование доступа к оборудованию электрических шкафов и выхода на крышу электровоза, а также блокирование панели управления пульта машиниста, включение токоприемников и главного выключателя.

При необходимости проверки персоналом высоковольтного оборудования с целью обеспечения отсутствия опасного напряжения на нем при осмотре, исключения возможности поднятия токоприемника и включения главного выключателя, выполнить следующие действия:

1 Отключить главный выключатель и опустить токоприемник выключением соответствующих переключателей в кабине машиниста. Визуально убедиться, что токоприемник опустился.

2 Заблокировать панель управления установкой электронного ключа «SA-PS» в положение «2», извлечь ключ машиниста из панели управления.

3 Разблокировать пневматический контур подъема токоприемника, для чего на вспомогательной тормозной панели (рисунок 18.1) установить ключ синего цвета 1 блокировочного устройства U99 2 в вертикальное положение, повернув его на 90° против часовой стрелки, а затем извлечь его (если давление в пневматическом контуре подъема токоприемника более 0,05 МПа, поворот ключа будет заблокирован).

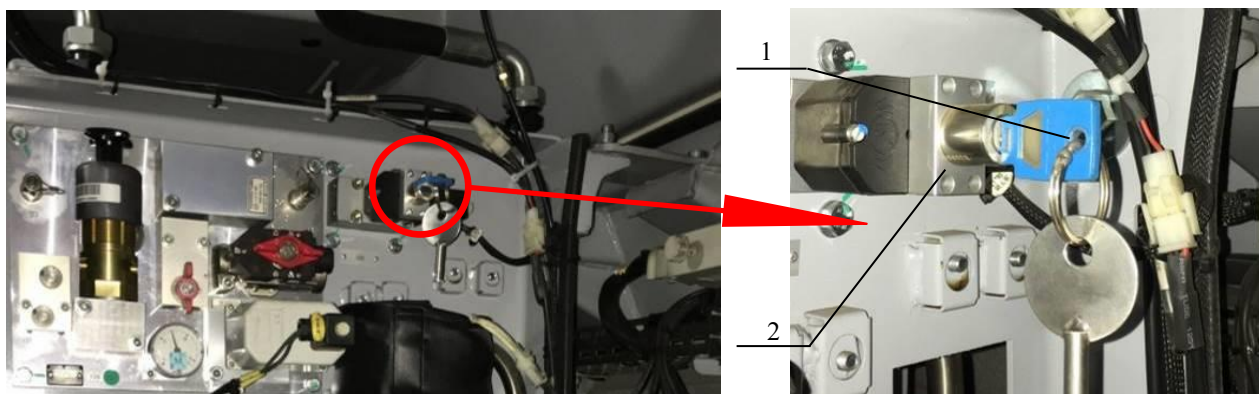


Рисунок 18.1 – Расположение блокировочного устройства U99 на вспомогательной тормозной панели:

1 – ключ синего цвета; 2 – блокировочное устройство U99 пневматического контура токоприемника

Для блокирования люка подъема на крышу электровоза произвести операции в последовательности, обратной пункту 18.1.3.

18.1.4 Порядок разблокирования доступа к оборудованию машинного отделения

При необходимости проверки персоналом высоковольтного оборудования машинного отделения выполнить следующие действия:

1 Отключить главный выключатель и опустить токоприемник выключением соответствующих переключателей в кабине машиниста. Визуально убедиться, что токоприемник опустился.

2 Заблокировать панель управления установкой электронного ключа «SA-PS» в положение «2», извлечь ключ машиниста из панели управления;

3 Разблокировать пневматический контур подъема токоприемника, для чего на вспомогательной тормозной панели (см. рисунок 18.1) установить ключ синего цвета 1 блокировочного устройства U99 2 в вертикальное положение, повернув его на 90° против часовой стрелки, а затем извлечь его (если давление в пневматическом контуре подъема токоприемника более 0,05 МПа, поворот ключа будет заблокирован).

4 Вставить синий ключ в паз синего цвета 3 коммутатора заземляющего устройства 1, расположенного под крышей машинного отделения (рисунок 18.2), повернуть синий ключ на 90° в вертикальное, относительно крыши, положение. Рычаг включения заземления 2 перевести из положения «работа» в положение «заземление» (отвести рычаг в сторону от ключей и повернуть на 180° до щелчка), заземлив таким образом высоковольтный контур на крыше электровоза, а затем повернуть его на 90° по часовой стрелке и извлечь два желтых ключа 4.

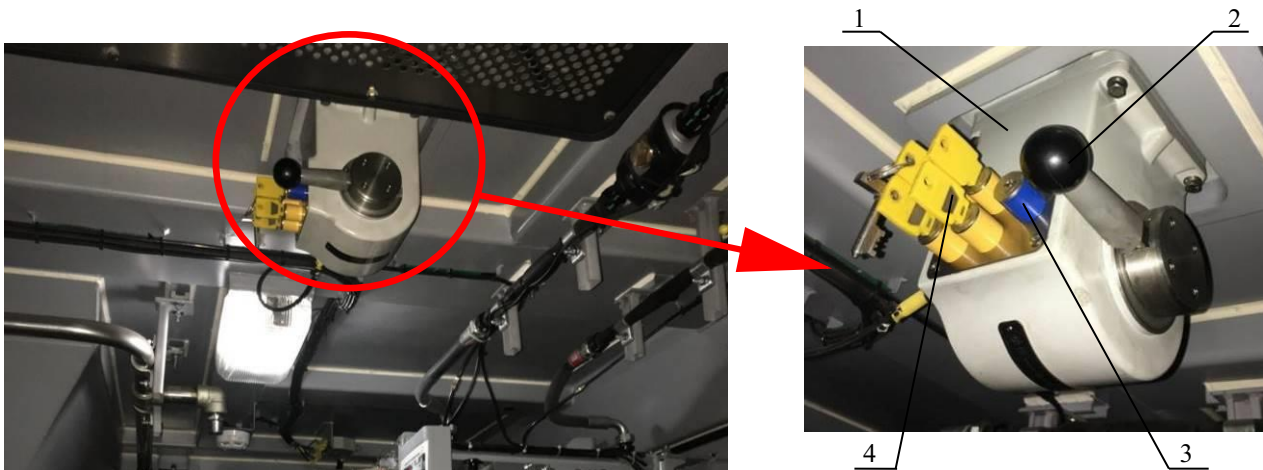


Рисунок 18.2 – Расположение коммутатора заземляющего устройства высоковольтного контура:

1 – коммутатор заземляющего устройства; 2 – рычаг включения заземления (показан в положении «работа»);
3 – паз для вставки синего ключа; 4 – ключи желтого цвета (4 шт.)

5 Следующие операции производить последовательно на обоих блоках преобразователей:

– вставить желтый ключ в паз желтого цвета 5 коммутатора заземляющего устройства 1 шкафа главного преобразователя (рисунок 18.3), и затем повернуть его на 90° по часовой стрелке;

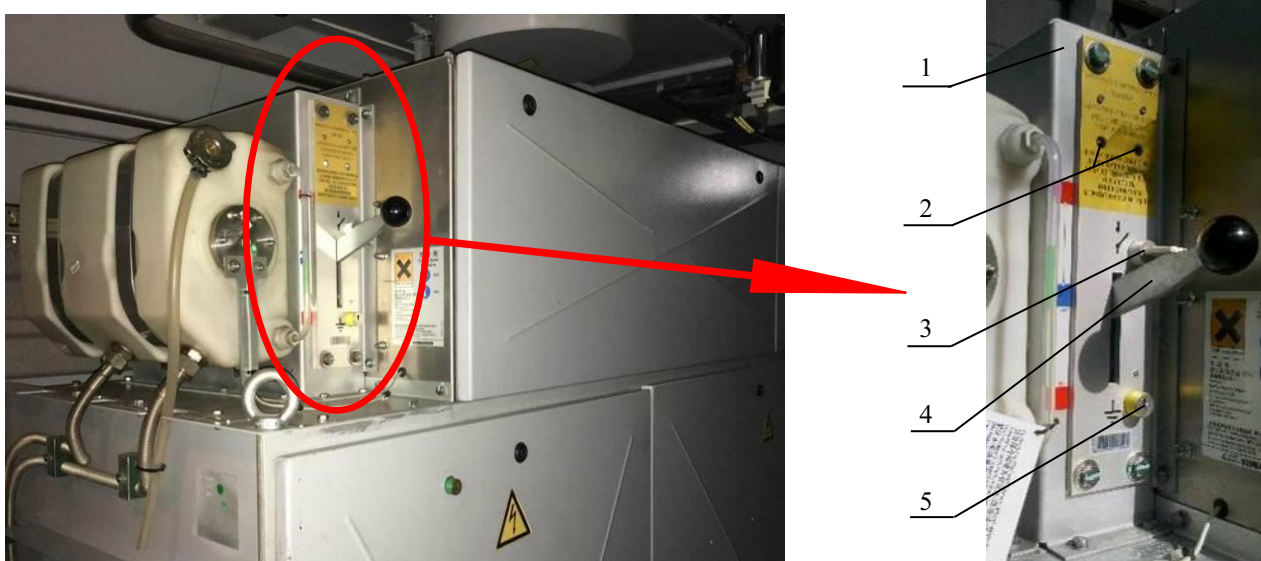


Рисунок 18.3 – Расположение коммутатора заземляющего устройства блока тягового преобразователя:

1 – коммутатор заземляющего устройства; 2 – светодиодные индикаторы; 3 – ключ белого цвета (1 шт.);
4 – рычаг включения заземления (верхнее положение – «работа», нижнее положение – «заземлено»);
5 – паз для вставки желтого ключа

– следить за светодиодными индикаторами 2: если они мигают с низкой частотой (с интервалом около минуты), напряжение промежуточного контура <math><50\text{ В}</math>, следовательно, установить рычаг 4 в положение «заземлено» (перевести вниз); если оба индикатора 2 мигают с высокой частотой (напряжение промежуточного контура >math>>50\text{ В}</math>), то необходимо дождаться, пока частота мигания индикаторов замедлится, и уже затем установить рычаг 4 в положение «заземлено»;

– повернуть белый ключ 3 на 90° и извлечь его.

6 Вставить два белых ключа (изъятых из блоков главных преобразователей) в пазы белого цвета 1 коммутатора заземляющего устройства 2 блока фильтра (рисунок 18.4) и повернуть их на 90° по часовой стрелке.

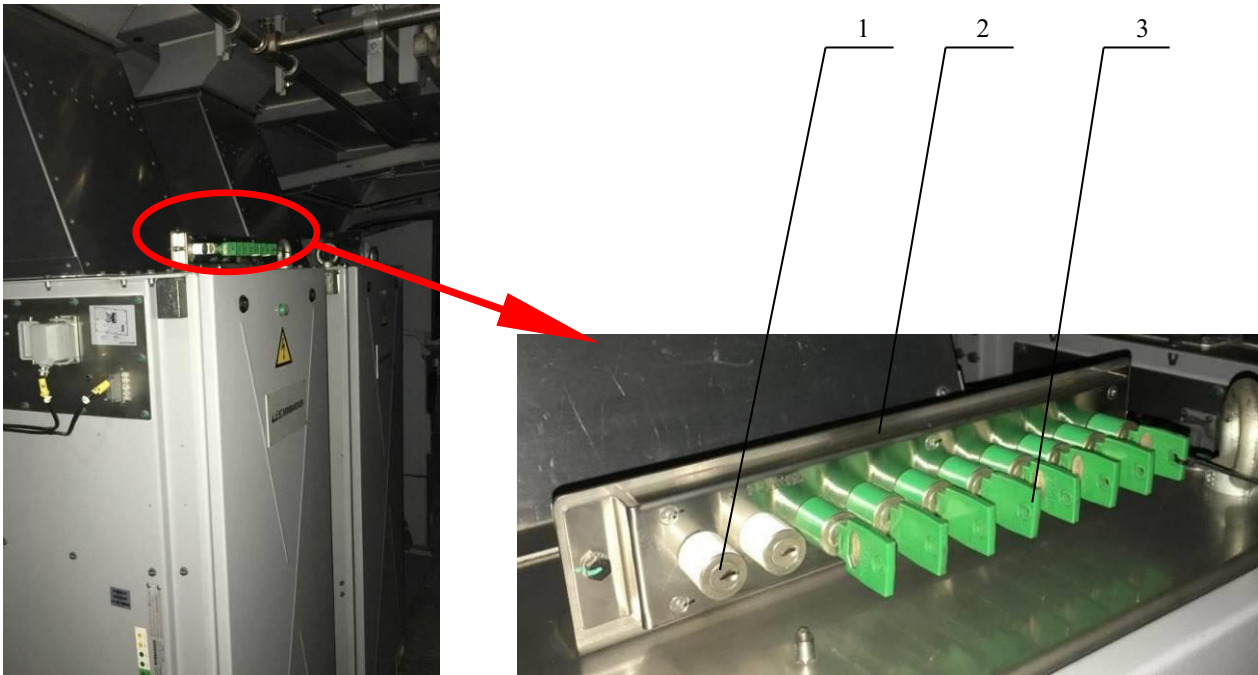


Рисунок 18.4 – Расположение коммутатора заземляющего устройства блока тягового преобразователя:

1 – пазы для вставки белых ключей; 2 – коммутатор заземляющего устройства блока фильтра;
3 – ключи зеленого цвета (8 шт.)

Для последующего доступа к оборудованию воспользоваться соответствующими ключами:

- блоки тяговых преобразователей – зеленые ключи (2 шт.);
- блок фильтра – зеленый ключ (1 шт.);
- блок преобразователя частоты кондиционера – зеленый ключ (1 шт.);
- блок низковольтной аппаратуры – желтый ключ (1 шт.);
- люк выхода на крышу электровоза – желтый ключ (1 шт.).

Для блокирования доступа к оборудованию машинного отделения произвести операции в последовательности, обратной пункту 18.1.4.

18.2 Проверка электровоза

18.2.1 Проверка электровоза локомотивной бригадой

1 Выполнить осмотр ответственных узлов и деталей, по которым имеются отказы и записи в бортовом журнале электровоза.

2 Провести наружный осмотр кузова, начиная с торцов электровоза, проверить состояние экипажной части, колесных пар, заземляющих устройств, прожекторов, стеклоочистителей, стекол, вспомогательных фонарей, сигнальных фонарей и гибких тормозных соединительных рукавов. Убедиться в исправности автосцепных устройств.

3 Проверить:

- работу песочниц, заполнение песочниц песком;

– отсутствие утечки масла из тягового редуктора, состояние трубопроводов тормозной системы;

– надежность крепления концевых рукавов на подвеске;

4 Выполнить осмотр крышевого оборудования без подъема на крышу, при этом:

– убедиться в отсутствии посторонних предметов на крыше, следов возгорания на поверхностях оборудования, деформации полоза;

– проверить работу токоприемников при подъеме и опускании;

– повреждений оборудования и изолирующих элементов на крыше локомотива.

5 В кабинах машиниста:

– убедиться в отсутствии повреждений приборов, дисплеев, органов управления;

– проверить наличие огнетушителей, противопожарного инвентаря, сроки поверки огнетушителей и наличие пломб, исправность системы пожаротушения по индикаторам контроллера, и выполнить ее тест;

– осмотреть двери в кабину машиниста, проверить целостность уплотнений, работу дверных замков;

– проверить работу звуковых сигналов, прожекторов, буферных фонарей, стеклоочистителей, переговорного устройства;

– осмотреть лобовое стекло на отсутствие повреждений стекла, его уплотнений, проверить работу обогрева стекла, солнцезащитных штор; осмотреть зеркала заднего вида, проверить работу обогрева зеркал.

6 Осмотреть оборудование машинного отделения и штепсельные соединения на отсутствие повреждений (механических, электрических, термических) и далее проверить:

– уровень масла в главных воздушных компрессорах *SL24-11* по мерным окошкам.

Уровень масла должен находиться между отметками «Min» и «Max». Если уровень ниже отметки «Min», то повторно произвести проверку по истечении пятиминутной выдержки после пятиминутного непрерывного цикла работы компрессора;

– уровень масла во вспомогательном компрессоре при помощи щупа;

– уровень масла в тяговом трансформаторе (уровень жидкости в мерной колбе должен быть на температурной отметке, значение которой на 20 °С выше температуры окружающей среды) и уровень охлаждающей жидкости в тяговом преобразователе (по мерной трубке, уровень жидкости должен находиться между отметками «Min» и «Max»);

– давление в баллонах системы пожаротушения (стрелка манометра должна находиться в пределах зеленого сектора циферблата), дату освидетельствования, наличие пломб на рукоятках ручного привода, наличие инструмента и сигнальных принадлежностей, надежность крепления лестницы;

– осмотреть счетчики электрической энергии, правильность их показаний;

– убедиться, что высоковольтный разъединитель *QS-HV* (типа *DJHG1*) включен (рисунок 18.5);

– убедиться, что краны шкафа тормозной аппаратуры находятся в рабочем положении (рисунок 18.11);

– проверить остальное тормозное оборудование в соответствии с пунктом 18.5.2.

18.2.2 Проверка электровоза ремонтным персоналом

Выполнить работы согласно пункту 18.2.1, а также дополнительно проверить:

– уровень жидкости стеклоомывателя по мерному окошку бака, отсутствие утечек жидкости стеклоомывателя, целостность трубок подачи омывающей жидкости;

– работу гребнелесмазываетеля;

– отсутствие утечки масла из тягового редуктора, состояние трубопроводов тормозной системы;

– тяговые хомуты и места их креплений на отсутствие смещений, изломов, деформаций;

- состояние проводов и их соединений в заземляющем устройстве, состояние оси колесной пары и датчиков скорости, заполнение песочниц песком;
- надежность крепления концевых рукавов на подвеске;
- при осмотре оборудования машинного отделения осмотреть люк выхода на крышу, целостность уплотнений, запирающие устройства.

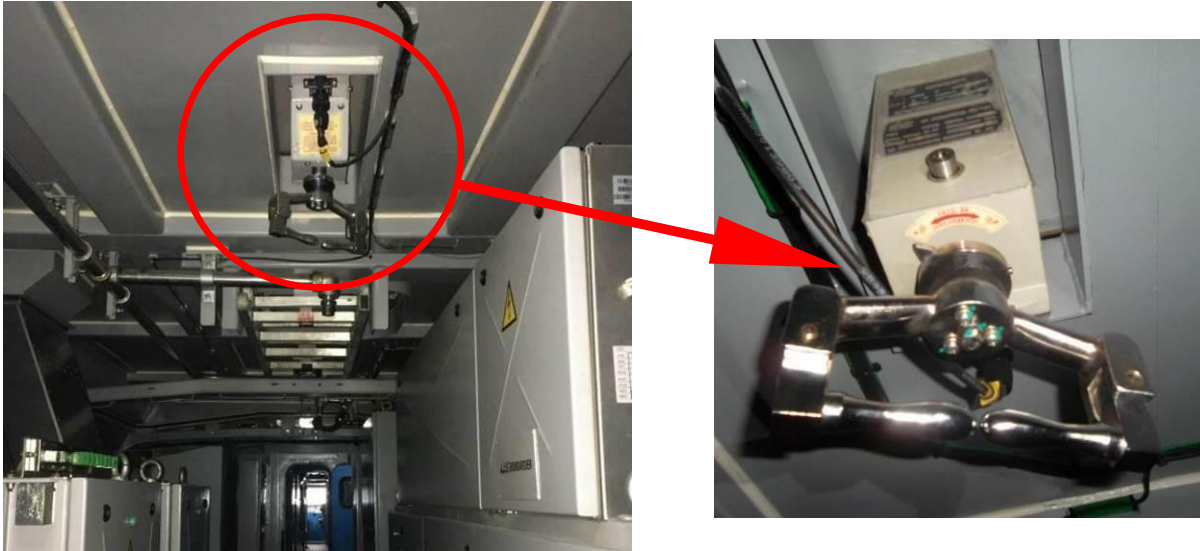


Рисунок 18.5 – Расположение высоковольтного разъединителя *QS-HV* (*on* – включен, *off* – выключен)

18.3 Запуск электровоза

Убедиться, что кнопка 1 (*QF-BA*) и ножевой разъединитель 2 (*QS-BA*) в правом отсеке шкафа (рисунок 18.6) аккумуляторной батареи включены: собрана цепь защитного заземления зарядного контура и питательного контура аккумуляторных батарей.

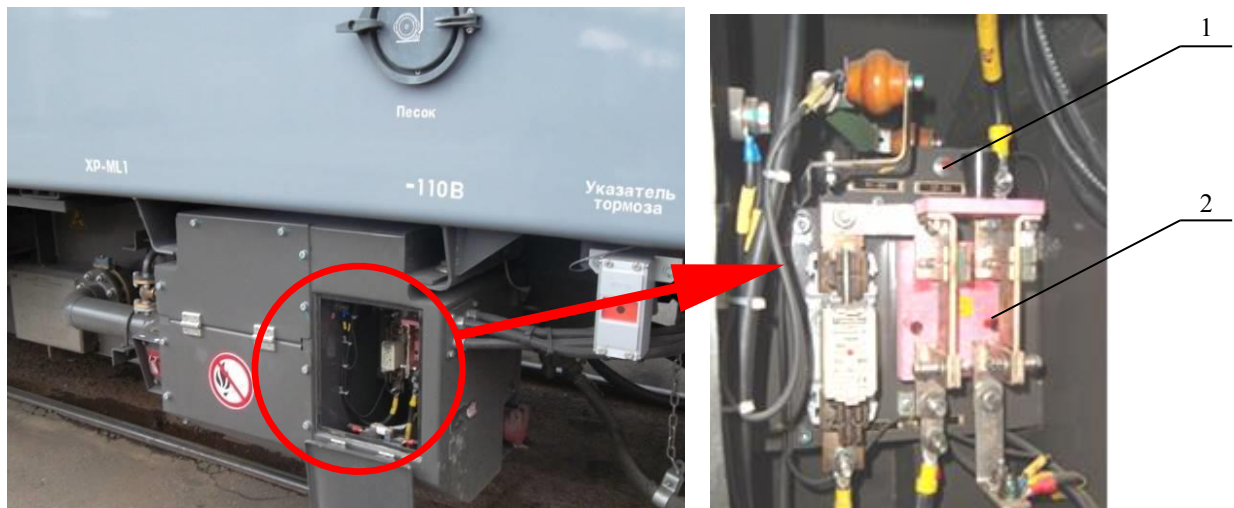


Рисунок 18.6 – Шкаф аккумуляторной батареи:
1 – кнопка *QF-BA*; 2 – ножевой разъединитель *QS-BA*

Убедиться, что в блоках МСУД и зарядного устройства включены все автоматы, кроме «Пит. цепей 110 В *QF-110*» (рисунок 18.7). Включить автоматы 1 «Пит. цепей 110 В

QF-110» в блоках зарядного устройства обеих секций. По наличию световой индикации на модулях TGY110-A1, TGY50-D3 блоков зарядного устройства убедиться в наличии питающего напряжения 110 В. Включить питание от аккумуляторных батарей кратковременной установкой переключателя «Вкл. питания АБ SA-BA» в положение «1» на одной из секций (см. рисунок 18.7). Положение «1» является нефиксированным, переключатель автоматически возвращается в положение «0». Включить систему автоматического пожаротушения. Порядок использования системы описан в подразд. 12.4.

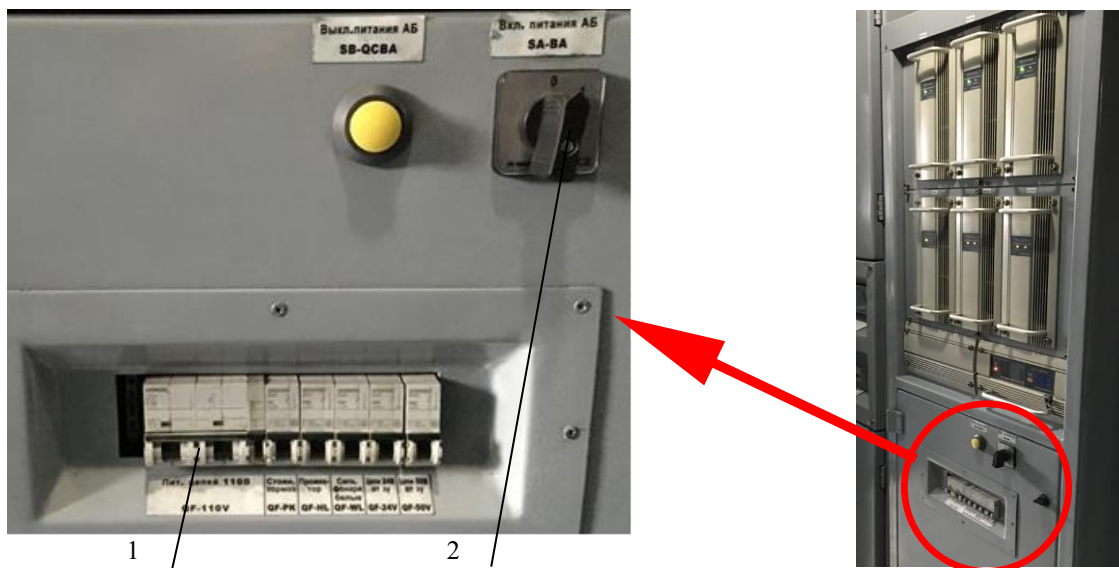


Рисунок 18.7 – Расположение переключателей в блоке зарядного устройства:

1 – «Пит. цепей 110В» QF-110V; 2 – переключатель «Вкл. питания АБ» SA-BA
(0 – рабочее положение; 1 – включение АБ)

Уровень напряжения цепей управления можно контролировать при помощи вольтметра, расположенного в блоке зарядного устройства (рисунок 18.8).



Рисунок 18.8 – Расположение вольтметра цепей управления «UAB PV-BA» в шкафу МСУД

Вставить ключ в отверстие 1 (SA-PS) на панели управления 2 и повернуть ключ блокировки в положение «1» для разблокировки панели (см. рисунок 7.5). На панели индикаторных ламп пульта машиниста кратковременно загораются все индикаторные лампы и оста-

ются активными только «ГВ» и «Эл. блок тормоза», означающие, что отключен главный выключатель и модуль управления тормозом. Другие индикаторные лампы загораются только в случае возникновения неисправности или другого события (см. рисунок 7.4, таблица 7.1). Напряжение цепей управления по вольтметру блока МСУД должно находиться в пределах от 95 до 110 В*. До поднятия токоприемника убедиться, что давление в главном резервуаре по манометру «ГР Z03» пульта машиниста более 0,65 МПа. Если значение давления менее 0,65 МПа, то проверить показания манометра 1 на вспомогательной тормозной панели (рисунок 18.9).

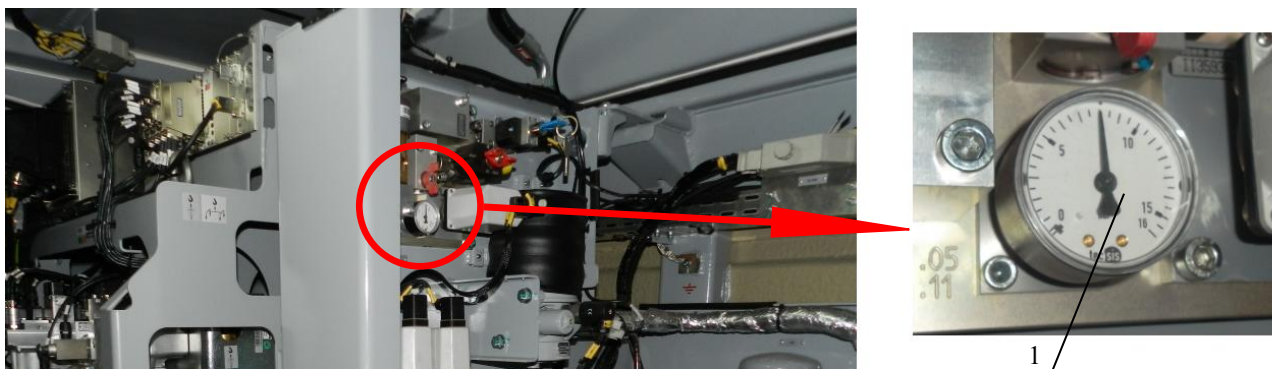


Рисунок 18.9 – Расположение манометра на вспомогательной тормозной панели:

1 – манометр давления во вспомогательном воздушном резервуаре

Если показания манометра 1 не превышают 0,48 МПа (4,8 кгс/см² или 4,8 bar), нажать кнопку запуска вспомогательного компрессора «Вкл. вспомогат. компресс. SB-AUXCPR» в шкафу МСУД (рисунок 18.10).

После запуска вспомогательного компрессора и достижения давления во вспомогательном резервуаре значения в 0,73 МПа – вспомогательный компрессор выключится автоматически**.

Вставить ключ тормозного контроллера в отверстие 1, перевести ключ в положение «1» (см. рисунок 7.27). Убедиться, что лампа «Эл. блок тормоза» на панели индикаторных ламп погасла, в тормозной магистрали и уравнительном резервуаре установилось зарядное давление. Для подъема токоприемника электровоза установить переключатель панели управления «Токоприем. SA-AP» в положение «1» или «2» (см. рисунок 7.4, таблица 7.1), при этом поднимается соответствующий токоприемник. После контакта токоприемника с контактной сетью на вольтметре панели переключателей пульта машиниста отображается информация о напряжении контактной сети и на дисплее МСУД уведомление о подъеме токоприемника.

Для включения главных выключателей установить клавишу «ГВ SA-QFM» панели управления в положение «2» (см. рисунок 7.4, таблица 7.1). Лампа «ГВ HL-QFMO» на панели индикаторных ламп должна погаснуть.

* Если напряжение аккумуляторной батареи электровоза менее 89 В, на дисплее появляется сигнал тревоги и загорается индикаторная лампочка «низкое напряжение батареи». Аккумуляторная батарея должна быть заряжена как можно быстрее. Если напряжение аккумуляторной батареи электровоза менее 79 В, контактор батареи KM-BA размыкается, и источник питания внутренней системы управления локомотива отключается, аккумуляторная батарея должна быть заряжена как можно быстрее.

** С целью предотвращения повреждения, время подачи воздуха вспомогательным компрессором не должно превышать 10 мин. В случае превышения данного времени для остановки вспомогательного компрессора отключить автомат 2 «Вспом. компресс. QF-AUXCPR» в блоке МСУД (см. рисунок 18.10). Интервал включения вспомогательного компрессора – 30 мин.

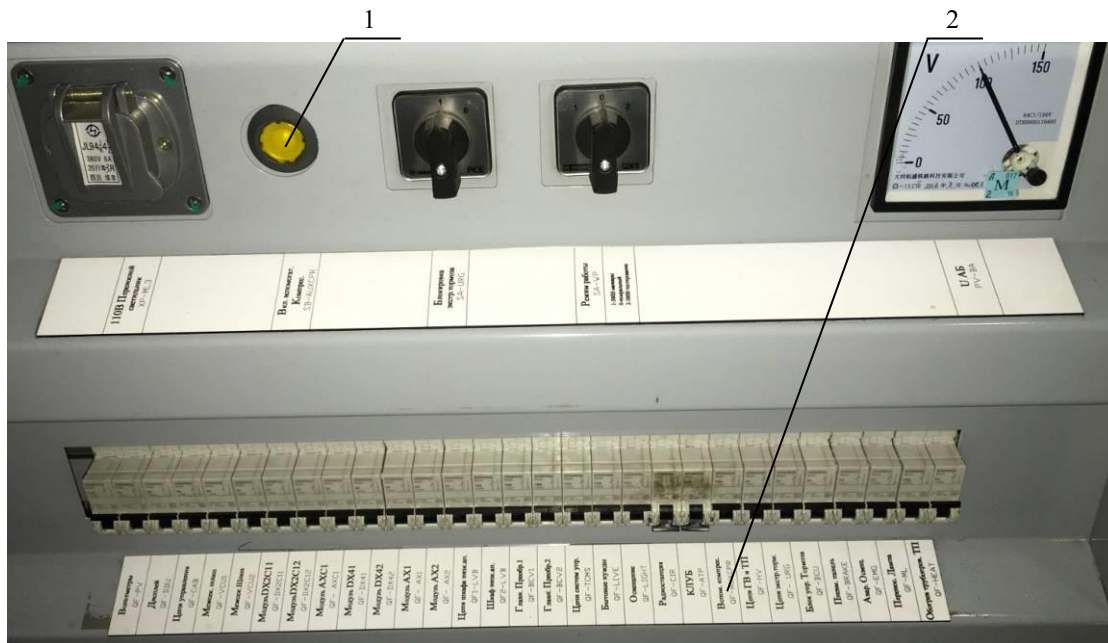


Рисунок 18.10 – Расположение кнопки пуска и автомата вспомогательного компрессора:

- 1 – кнопка пуска вспомогательного компрессора «Вкл. вспомогат. компресс. *SB-AUXCPR*»;
 2 – автомат «Вспом. Компресс. *QF-AUXCPR*»

При включении главных выключателей включаются в работу блоки низковольтной аппаратуры *APU1*, *APU2*, при этом начинают работать: масляный насос, водяной насос, вентиляторы шкафов фильтра, вентиляторы разрядного резистора блоков тяговых преобразователей и вспомогательные машины с переменной частотой вращения: вентиляторы охлаждения тяговых приводов, блока охлаждения и машинного отделения (если температура в нем выше 35 °С).

Установить переключатель пульта управления «Компрессор *SA-CPR*» в положение «1» (см. рисунок 7.4, таблица 7.1). Если значение давления в главных резервуарах по манометру «ГР Z03» менее 0,75 МПа, оба компрессора начинают работу. При достижении давления в главных резервуарах 0,9 МПа – компрессоры автоматически останавливаются.

Переключить реверсивную рукоятку контроллера машиниста из положения «0» в положение предстоящего движения «1» или «2», вперед или назад соответственно (см. рисунок 7.3).

18.4 Приведение электровоза в движение

Перед началом движения:

1 Убедиться в том, что величина напряжения в контактной сети по вольтметру находится в пределах от 19 до 31 кВ, а напряжение в цепях управления – от 90 до 137 В.

2 Убедиться в работоспособности и исправности оборудования электровоза по отсутствию активных индикаторных ламп на соответствующей панели (см. рисунок 7.4).

3 Давление в главных резервуарах должно быть не менее 0,65 МПа, в ТМ и УР не менее 0,48 МПа.

4 Проверить работоспособность тормозной системы электровоза (в соответствии с пунктом 18.5.2).

5 Стояночный тормоз отпущен. Управление стояночным тормозом осуществляется кнопками на панели манометров пульта машиниста (см. рисунок 7.28). Для включения стояночного тормоза необходимо нажать кнопку 2, после чего загорается световая индикация

кнопки. Для снятия кнопки 2 с фиксации необходимо нажать на нее повторно. При необходимости отпуска стояночного тормоза – нажать кнопку 1. Световая индикация кнопки 2 должна выключиться, а индикация кнопки 1 – включиться. Повторным нажатием кнопки 1 снять ее с фиксации. Срабатывание и отпуск стояночного тормоза машинист должен проверять также по показаниям состояния тормозных устройств на дисплее бортовой управляющей системы, а помощник машиниста – по наружным указателям состояния стояночного тормоза каждой секции*.

б Нажать кнопку на рукоятке контроллера машиниста, перевести рукоятку из положения «0» в положение «*» режима тяги «Т», затем выждать 1–2 с, отпустить кнопку и установить рукоятку в требуемую позицию для приведения электровоза в движение.

18.5 Правила эксплуатации тормозов

18.5.1 Общие сведения

На электровозе исключена возможность реализации тягового режима при незаряженной тормозной магистрали, низком давлении в главных резервуарах и предусмотрено автоматическое отключение тяги при экстренном и автостоппном торможениях. Реализация тягового режима также невозможна при наличии давления в тормозных цилиндрах, если скорость движения электровоза более 10 км/ч.

Величина давления в тормозной магистрали при торможении и отпуске зависит от времени выдержки рукоятки контроллера в соответствующем положении. Контроль давления осуществляется по манометрам, расположенным на панели манометров пульта машиниста. При нормальном режиме (электронное управление) зарядное давление в тормозной магистрали и задаваемое в уравнительном резервуаре контролируют по электрическому двухстрелочному манометру «ТМ/УР (D09)». Фактическое давление в тормозной магистрали проверяют по пневматическому манометру «УР/ТМ (Z01)». При резервном режиме (пневматическое управление) фактическое давление в тормозной магистрали и уравнительном резервуаре также контролируют по пневматическому двухстрелочному манометру «УР/ТМ (Z01)».

Предусмотрена возможность отпуска автоматического тормоза электровоза при заторможенном составе. Отпуск производится нажатием кнопки, расположенной на рукоятке крана вспомогательного тормоза (соответствует положению I крана вспомогательного тормоза № 254). При движении электровоза тормоза обеих секций отпускают одновременно. На стоянке отпуск второй секции начинается после выдержки времени 40 с.

Воздухораспределитель *КАВ* имеет два режима отпуска: Г – горный и Р – равнинный, а также три грузовых режима торможения: П – порожний, С – средний и Г – груженный.

При экстренном торможении на электровозе установлен приоритет пневматического тормоза. Независимо от установленного режима воздухораспределителя максимальное давление в тормозных цилиндрах должно составлять $0,43 \pm 0,01$ МПа.

При постановке рукоятки контроллера крана машиниста в положение служебного торможения происходит снижение давления в тормозной магистрали. При этом на электровозе во время движения в соответствии с установленным приоритетом срабатывает электродинамический тормоз. В случае отказа электродинамического тормоза происходит его автоматическое замещение пневматическим с давлением в тормозных цилиндрах в соответствии с выполненной ступенью торможения и установленным режимом воздухораспределителя. Максимальное давление в тормозных цилиндрах при полном служебном

* Стояночный тормоз не включится нажатием кнопки «2», если на ведомой секции электровоза кнопка «1» отпуска стояночного тормоза находится в нажатом положении, и наоборот – стояночный тормоз не отпустится нажатием кнопки «1», если на ведомой секции электровоза кнопка «2» включения стояночного тормоза находится в нажатом положении.

торможении должно составлять: от 0,12 до 0,16 МПа на порожнем режиме; от 0,30 до 0,34 МПа на среднем режиме; от 0,40 до 0,44 МПа на груженом режиме воздухораспределителя.

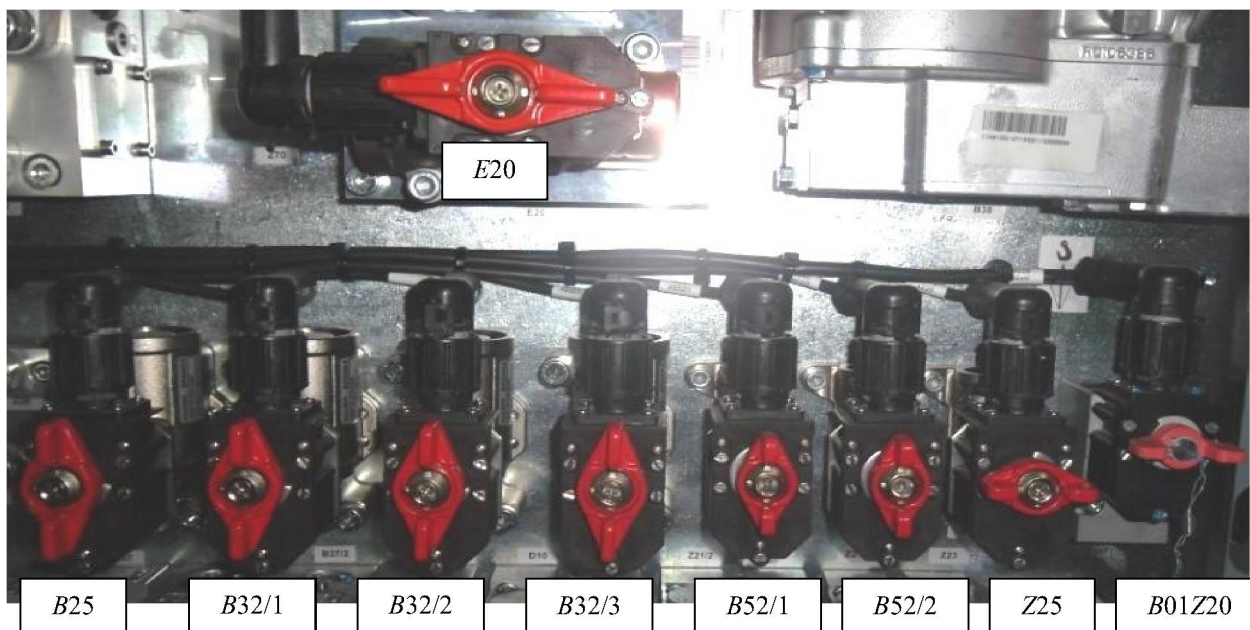
Для приведения в действие электродинамического тормоза рукоятка контроллера машиниста должна быть переведена в положение «*», а затем на одну из позиций торможения «F» в диапазоне от 1 до 12 для создания необходимой тормозной силы. При электродинамическом торможении исключена возможность наполнения тормозных цилиндров электровоза сжатым воздухом в случае служебного торможения автоматическим тормозом.

Включение подачи песка в движении осуществляется автоматически при экстренном и автостопном торможениях. При скорости менее 10 км/ч автоматическая подача отключается. Предусмотрено ручное включение подачи песка с пульта машиниста под первые, по ходу движения, колесные пары тележек независимо от скорости движения.

18.5.2 Проверка технического состояния тормозного оборудования

Техническое обслуживание тормозного оборудования электровозов серии БКГ-1 производят в соответствии с нормативной документацией, действующей на Белорусской железной дороге. Перед выездом из депо и после отстоя электровоза, локомотивная бригада проверяет:

- уровень масла в главных компрессорах;
- правильность положения ручек разобщительных кранов тормозов и режимных переключателей воздухораспределителей *КАВ* в шкафах тормозной аппаратуры (см. рисунок 18.11);



- E20* (открыт) – отключение экстренного тормоза (при холодном следовании);
- B25* (открыт) – отключение воздухораспределителя;
- B32/1* (открыт) – отключение прямодействующего тормоза текущей секции при управлении кранами вспомогательного тормоза с любой из секций;
- B32/2* (открыт) – отключение тормозных блоков тележки № 2;
- B32/3* (открыт) – отключение тормозных блоков тележки № 1;
- B52/1* (открыт) – отключение крана вспомогательного тормоза текущей секции;
- B52/2* (открыт) – отключение стояночного тормоза;
- Z25* (закрыт) – переход на холодное следование;
- B01Z20* (закрыт) – переход на резервный тормоз (пневматическое управление).

Рисунок 18.11 – Положение кранов шкафа тормозной аппаратуры

- сроки проверки и наличие пломб: на предохранительных клапанах, регуляторах давления, электропневматических клапанах автостопа № 150И, разобщительных кранах ЭПК, разъемах электрического соединителя XI блока КОН КЛУБ, кранах Z20 для перевода на резервный режим управления автоматическим тормозом, кнопках бдительности РБ и РБС, воздухораспределителе *КАВ*, редукционных клапанах *В62*, *В72* и *Z60*, датчике разрыва тормозной магистрали;

- даты поверки манометров;

- работу компрессоров после их запуска (по отсутствию посторонних звуков, повышенной вибрации, течи масла);

- величину давления в главных резервуарах при автоматическом возобновлении работы компрессоров и их отключении регулятором;

- зарядное давление в тормозной магистрали;

- работу датчика контроля состояния тормозной магистрали, вспомогательный тормоз проверить на предельное давление в тормозных цилиндрах при полном торможении, действие электрического и стояночного тормозов. Указанные проверки производить из обеих кабин управления;

- состояние механической части тормоза, толщину тормозных колодок и их расположение на поверхности катания колес;

- проходимость воздуха через концевые краны тормозной магистрали путем не менее трехкратного открытия концевых кранов;

- фиксацию головок соединительных рукавов;

- срабатывание ЭПК автостопа;

- действие автоматического тормоза при служебном и экстренном торможениях.

При смене локомотивных бригад принимающая бригада проверяет:

- состояние механической части тормоза, толщину тормозных колодок и их расположение на поверхности катания колес;

- положение режимных переключателей воздухораспределителей *КАВ* и ручек разобщительных кранов в шкафах тормозной аппаратуры;

- уровень масла в главных компрессорах;

- правильность поддержания зарядного давления в тормозной магистрали при поездном положении рукоятки контроллера крана машиниста;

- вспомогательный тормоз на предельное давление в тормозных цилиндрах при полном торможении;

- положение переключателей, рукояток крана вспомогательного тормоза и контроллера крана машиниста, разобщительных кранов ЭПК в рабочей и нерабочей кабинах;

- правильность соединения рукавов и открытия концевых кранов между локомотивом (локомотивами) и первым вагоном и правильность подвешивания нерабочего рукава на подвеске;

- действие датчика контроля состояния тормозной магистрали по сигнальной лампе «ТМ».

Принимающая локомотивная бригада выпускает конденсат из главных резервуаров.

18.5.3 Проверка и регулировка тормозного оборудования

Уровень масла в компрессорах *SL24-11* следует проверять по мерному стеклу компрессора. Уровень масла должен находиться между отметками «Min» и «Max». Проверку необходимо производить по истечении пятиминутной выдержки времени после пятиминутного цикла работы компрессора.

При выпуске электровоза из депо после технического обслуживания (кроме ТО-1) и ремонта должна быть проверена производительность его компрессоров по времени напол-

нения главных резервуаров с 0,7 до 0,8 МПа, которое должно составлять не более 50 с. Производительность каждого из компрессоров проверяется по отдельности.

Пределы давления в главных резервуарах при автоматическом возобновлении работы компрессоров и их отключении регулятором давления должны составлять от 0,75 до 0,90 МПа. Допускаемое отклонение $\pm 0,02$ МПа.

Плотность тормозной и питательной сети следует проверять при II положении (поездном) рукоятки крана вспомогательного тормоза, в III положении (перекрыша без питания) рукоятки контроллера крана машиниста, включенном стояночном тормозе и отключенных регулятором давления компрессорах. Плотность должна соответствовать нормам, приведенным в нормативной документации. Перед указанной проверкой локомотив должен быть закреплен от самопроизвольного движения.

Для проверки действия автоматического тормоза при служебном торможении необходимо произвести снижение давления в тормозной магистрали краном машиниста в один прием на $0,06 \pm 0,01$ МПа. При этом воздухораспределители *КАВ* каждой секции должны сработать и не допускать самопроизвольного отпуска в течение 5 мин; при срабатывании воздухораспределителя должна загореться сигнальная лампа «ТМ» на панели индикаторных ламп, а после наполнения тормозных цилиндров погаснуть.

Затем рукоятку контроллера крана машиниста следует установить в поездное положение, при котором должен произойти отпуск тормоза. О срабатывании (отпуске) тормозов машинист должен убедиться по показаниям манометров тормозных цилиндров и по показаниям состояния тормозных устройств на экране монитора бортового компьютера, а помощник машиниста – по прижатию (отходу) тормозных колодок к колесам (от колес) и по наружным указателям состояния пневматических тормозов каждой тележки.

Действие автоматического тормоза при экстренном торможении следует проверять постановкой рукоятки контроллера крана машиниста в VI положение. Максимальное давление в тормозных цилиндрах должно составлять $0,43 \pm 0,01$ МПа независимо от установленного грузового режима воздухораспределителя. Указанные проверки должны быть произведены из каждой кабины. Проверку вспомогательного тормоза на максимальное давление в тормозных цилиндрах необходимо производить после постановки рукоятки крана вспомогательного тормоза в VI положение. При этом давление в тормозных цилиндрах должно быть $0,440 \pm 0,015$ МПа.

После приведения в действие вспомогательного тормоза при максимальном давлении в тормозных цилиндрах следует проверить отсутствие недопустимого снижения давления. Для этого ключ тормозного контроллера перевести в положение «0». Снижение давления в тормозных цилиндрах допускается темпом не более 0,02 МПа за 1 мин. После указанной проверки ключ тормозного контроллера перевести в положение «1».

Для проверки работы датчика контроля состояния тормозной магистрали при VI положении рукоятки крана вспомогательного тормоза V положением рукоятки контроллера крана машиниста следует снизить давление в уравнительном резервуаре на 0,02–0,03 МПа, контролируемое по электрическому манометру, и после загорания лампы «ТМ» набрать позиции тяги контроллером. Схема режима тяги не должна собираться. Затем довести величину снижения давления до 0,06–0,07 МПа и лампочка «ТМ» должна погаснуть.

Для проверки действия стояночного тормоза на панели манометров в кабине управления необходимо нажать кнопку «Вкл. стоян. торм. *SB-APPK*». При этом должна включиться световая индикация кнопки. Для снятия кнопки «Вкл. стоян. торм. *SB-APPK*» с фиксации необходимо нажать на нее повторно. После проверки срабатывания стояночного тормоза машинист должен нажать кнопку «Выкл. стоян. торм. *SB-RPK*». Световая индикация кнопки «Вкл. стоян. торм. *SB-APPK*» должна выключиться, а индикация кнопки «Выкл. стоян. торм. *SB-RPK*» – включиться. Повторным нажатием на кнопку снять ее с

фиксации. Срабатывание и отпуск стояночного тормоза машинист должен проверить также по показаниям состояния тормозных устройств на экране монитора бортового компьютера, а помощник машиниста – по наружным указателям состояния стояночного тормоза каждой секции. По окончании проверки стояночный тормоз следует отпустить. Указанную проверку необходимо производить из каждой кабины.

Для проверки срабатывания ЭПК автостопа после зарядки питательной и тормозной магистралей необходимо включить КЛУБ и ЭПК. Затем следует выключить питание КЛУБ. После этого должен произойти срыв ЭПК автостопа через 5–7 с. Затем ключ ЭПК следует повернуть по часовой стрелке и снова зарядить ЭПК и тормозную магистраль, после чего опять включить КЛУБ и ЭПК. Проверку действия электродинамического тормоза следует производить постановкой рукоятки контроллера в положение торможения «F» при скорости движения электровоза 5–7 км/ч до полной остановки. По замедлению электровоза и показаниям монитора бортового компьютера необходимо убедиться в срабатывании электродинамического тормоза. Далее при скорости 3–4 км/ч должно произойти замещение электродинамического тормоза пневматическим.

Толщина тормозных колодок при выпуске электровоза из депо после технического обслуживания ТО-3 и ремонта ТР-1 и ТР-2 допускается не менее 20 мм. В эксплуатации предельный допускаемый износ определяется по контрольным выемкам на наружной боковой части тормозных колодок или по предельному износу, допустимому в эксплуатации.

При следовании электровоза, с грузовыми поездами режимный переключатель грузовых режимов торможения воздухораспределителя *КАВ* должен быть включен на порожний режим (П); при следовании с пассажирскими поездами, грузовыми поездами с составом не более пяти вагонов, одиночном следовании электровоза – на груженный режим (Г); при следовании в холодном (недействующем) состоянии – на средний режим (С). Во всех случаях должен быть включен равнинный режим.

При ремонте и техническом обслуживании (кроме ТО-1) должны быть проверены: темп ликвидации сверхзарядного давления, время наполнения тормозных цилиндров при экстренном торможении и проходимость воздуха через модуль управления давлением в тормозной магистрали *BP-Compact*.

Темп ликвидации сверхзарядного давления проверяются следующим образом: после зарядки тормозной магистрали до зарядного давления рукоятка контроллера крана машиниста переводится в I положение до достижения давления в уравнительном резервуаре 0,61 МПа (контроль по электрическому манометру), с последующим переводом ее в поездное положение, в котором снижение давления в тормозной магистрали с 0,57 до 0,55 МПа (контроль по пневматическому манометру), должно происходить за время 100–120 с, при этом индикаторная лампа о «разрыве тормозной магистрали» (см. рисунок 7.4, таблица 7.1) срабатывать не должна.

Время наполнения тормозных цилиндров при экстренном торможении проверяется постановкой рукоятки контроллера крана машиниста в VI положение. Время снижения давления в тормозной магистрали по пневматическому манометру с зарядного до 0,15 МПа должно быть не более 3 с, давление в тормозных цилиндрах должно повышаться с 0 до 0,39 МПа за $9,5 \pm 2,5$ с.

Проверка проходимости воздуха через модуль управления давлением в тормозной магистрали *BP-Compact* производится при начальном давлении в главных резервуарах не менее 0,78 МПа и выключенных компрессорах. Перед проверкой следует выпустить конденсат из главных резервуаров. Проприходимость модуля *BP-Compact* считается нормальной, если при нахождении рукоятки контроллера крана машиниста во II положении и открытом концевом кране снижение давления в главных резервуарах с 0,6 до 0,5 МПа происходит в течение 21–25 с.

18.5.4 Порядок смены кабины управления электровоза

В оставляемой кабине управления необходимо:

- установить рукоятку крана вспомогательного тормоза в положение VI;
- рукоятку контроллера крана машиниста установить во II положение (поездное);
- ключ тормозного контроллера сначала перевести в положение «0», а затем извлечь его;
- отключить ЭПК автостопа ключом и выключить КЛУБ;
- реверсивную рукоятку контроллера машиниста установить в положение «2», а затем извлечь;
- установить реверсивную рукоятку на пульте управления в положение «0» и извлечь ее.

Перейдя в рабочую кабину, необходимо:

- вставить реверсивную рукоятку контроллера машиниста в пульт управления и установить ее в положение «1»;
- включить КЛУБ;
- включить ЭПК ключом;
- вставить ключ тормозного контроллера и повернуть его в положение «1». Убедиться, что сигнальная лампа «Электрическая блокировка тормоза» погасла.

Окончив все операции по переходу в рабочую кабину необходимо:

- до приведения электровоза в движение последовательно проверить по манометру тормозных цилиндров и по показаниям состояния тормозных устройств на экране монитора бортового компьютера действие автоматического тормоза при ступени торможения, без пятиминутной выдержки в заторможенном состоянии, и вспомогательный тормоз локомотива на максимальное давление в тормозных цилиндрах;
- после приведения электровоза в движение выполнить проверку действия вспомогательного тормоза со скорости движения 3–5 км/ч до остановки электровоза.

Аналогичную проверку вспомогательного тормоза также выполнять после приемки электровоза и после отцепки его от состава.

18.5.5 Особенности обслуживания тормозов в зимний период

Действия локомотивной бригады по обслуживанию и управлению тормозами в зимний период должны соответствовать требованиям нормативной документации.

Компрессор *SL24-11* в условиях эксплуатации на Белорусской железной дороге в зимнее время не требует предварительного разогрева масла и допускается его отключение при длительных стоянках поезда. Отогрев открытым огнем замерзших мест не допускается.

При температуре воздуха ниже 0°C машинист включает обогрев пневматического контура осушителя компрессорной установки в обеих секциях электровоза.

При снегопадах, пурге, снежных заносах и свежевыпавшем снеге, уровень которого превышает уровень головок рельсов, применение электродинамического тормоза для своевременного уменьшения скорости перед остановочным торможением допускается, если время следования поезда без использования автотормозов до этого не превышает 20 мин. При этом своевременный переход на пневматическое торможение автоматическим тормозом должен быть произведен с учетом возможного снижения эффективности автотормозов состава. При следовании одиночного электровоза через каждые 40–50 км пройденного пути следует применять вспомогательный тормоз для очистки тормозных колодок. При сдаче-приемке электровоза локомотивная бригада очищает от снега трубопровод подачи песка.

18.5.6 Порядок перевода электровоза для следования в недействующем состоянии

Пересылку электровозов в недействующем состоянии необходимо осуществлять только электровозами БКГ-1 или другими локомотивами, оборудованными осушителями воздуха, подаваемого в тормозную магистраль.

Пересылку в недействующем состоянии следует осуществлять в соответствии с требованиями нормативной документации.

Электровоз при этом должен быть переведен в нерабочее состояние установленным порядком: опущен токоприемник, изъяты ключи управления, выключено питание цепей 110 В, а также:

- переключатели грузовых режимов торможения воздухораспределителей *КАВ* должны быть установлены в положение среднего режима;
- перекрыть разобщительные краны к ЭПК в обеих кабинах управления;
- перекрыть краны *A10* между главными резервуарами на каждой секции;
- в шкафах тормозной аппаратуры (рисунок 18.12) обеих секций перекрыть краны *E20* и открыть краны *Z25* (переводом их рукояток в вертикальное положение); перекрыть краны *B52/1* для отключения вспомогательного тормоза текущей секции и краны *B52/2* для отключения стояночного тормоза (переводом их рукояток в горизонтальное положение);
- все ручки перечисленных кранов у недействующих электровозов опломбировать в указанных положениях;
- отпустить стояночный тормоз, для чего следует:
 - а) перекрыть краны к тормозным цилиндрам тележек на обеих секциях (поочередным переводом ручек кранов *B32/2* и *B32/3* в тормозных шкафах в горизонтальное положение);
 - б) отпустить вручную стояночный тормоз на каждой оси (при помощи тяги на тормозном цилиндре) и визуально убедиться в отходе тормозных колодок от поверхности катания колеса;
 - в) открыть краны к тормозным цилиндрам тележек на обеих секциях (поочередным переводом рукояток кранов *B32/2* и *B32/3* в тормозных шкафах в вертикальное положение);
- для движения в холодном состоянии соединить рукава тормозной магистрали локомотива с рукавами тормозной магистрали другого подвижного состава в поезде.

18.6 Движение локомотива с установленной скоростью

Установленная скорость зависит от положения рукоятки контроллера машиниста и управляется в соответствии с тяговой характеристикой (см. рисунок 1.2).

Скорость движения электровоза медленно увеличится до установленного значения за счет достижения требуемого тягового усилия. При достижении установленной скорости тяговое усилие электровоза автоматически уменьшится и станет равным «0». При изменении величины сопротивления движению поезда сила тяги электровоза будет автоматически скорректирована, для обеспечения установленной скорости. При движении на спуске рукоятку контроллера машиниста переводят в положение «0» и регулируют скорость движения поезда при помощи пневматического торможения (тормозным контроллером) или применением электродинамического тормоза, используя тормозные позиции «*F*» контроллера машиниста. Применение электродинамического тормоза осуществляется с учетом условий движения поезда (тип состава, вагонов, профиль пути и т. п.) в конкретный момент времени и с безусловным обеспечением безопасности движения.

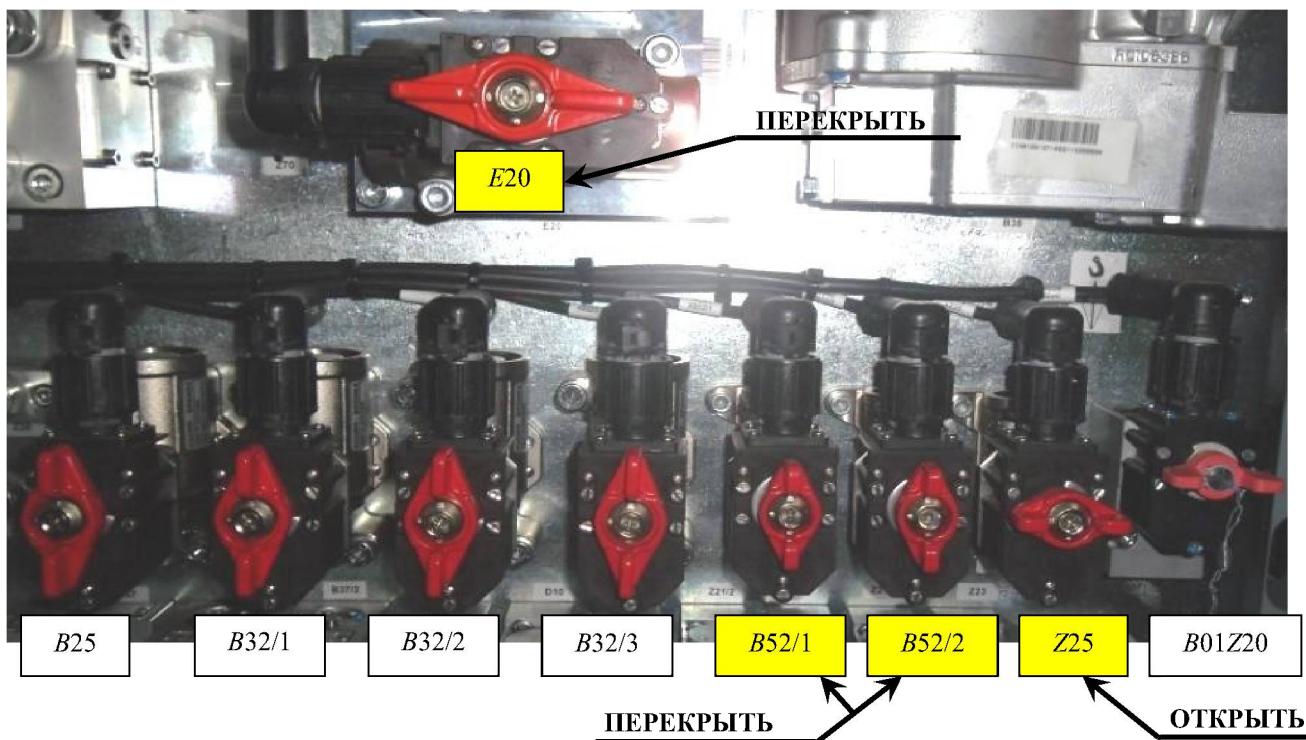


Рисунок 18.12 – Положения разобщительных кранов шкафа тормозного оборудования для следования электровоза в недействующем состоянии

18.7 Работа на фиксированной скорости

После нажатия сенсорной кнопки «Постоян. скорость» электровоз начинает работать в режиме «контроля фиксированной скорости», поддерживая текущую скорость движения, которую можно корректировать при помощи кнопок «+» и «-» с дискретностью 1 км/ч на экране дисплея машиниста (рисунок 18.13). Если фактическая скорость движения поезда оказывается большей установленного значения, микропроцессорная система управления *TCMS* подает команду на включение электродинамического тормоза электровоза и снижает скорость поезда (необходимо учитывать это обстоятельство для обеспечения безопасности движения поездов и при необходимости регулировать скорость с применением пневматического тормоза).

Если фактическая скорость движения поезда оказывается ниже фиксированной – система управления автоматически переводит электровоз в режим тяги, увеличивает тяговое усилие и поезд продолжает движение с установленной скоростью.

Если локомотив работает в режиме «контроля фиксированной скорости» и рукоятка контроллера машиниста перемещается на одну или более позиций, при появлении давления в ТЦ, при срабатывании лампы «ТМ» и т. д. – режим «контроля фиксированной скорости» автоматически отключается.

18.8 Проследование нейтральных вставок

При длине участка нейтральной вставки менее 100 метров следует применять ручной способ проезда нейтральной вставки:

– при приближении электровоза к участку нейтральной вставки медленно перевести рукоятку контроллера машиниста в нулевую позицию, при этом заранее обеспечить необходимую скорость движения поезда для проезда участка;

– в момент проезда предупредительного сигнального знака нейтральной вставки выключить главный выключатель;

– после проезда участка нейтральной вставки включить главный выключатель, а затем, после начала работы преобразователей, установить рукоятку контроллера машиниста в необходимую позицию.

При длине участка нейтральной вставки от 100 до 400 метров следует применять полуавтоматический способ проезда нейтральной вставки:

– в момент проезда электровозом предупредительного сигнального знака нейтральной вставки нажать кнопку «Нейтрал. вставка SB-MNSC» на пульте управления (см. рисунок 7.25) – электровоз автоматически отключает главный выключатель, при этом необходимо заранее обеспечить требуемую скорость проезда;

– после проследования электровозом участка нейтральной вставки система управления электровоза определяет наличие напряжения в контактной сети, включает главный выключатель и восстанавливает работу систем электровоза, после чего сила тяги или электрического торможения автоматически восстанавливается до ступени, установленной контроллером машиниста перед проездом нейтральной вставки.

При длине участка нейтральной вставки более 400 метров следует применять ручной способ проезда нейтральной вставки, описанный выше.

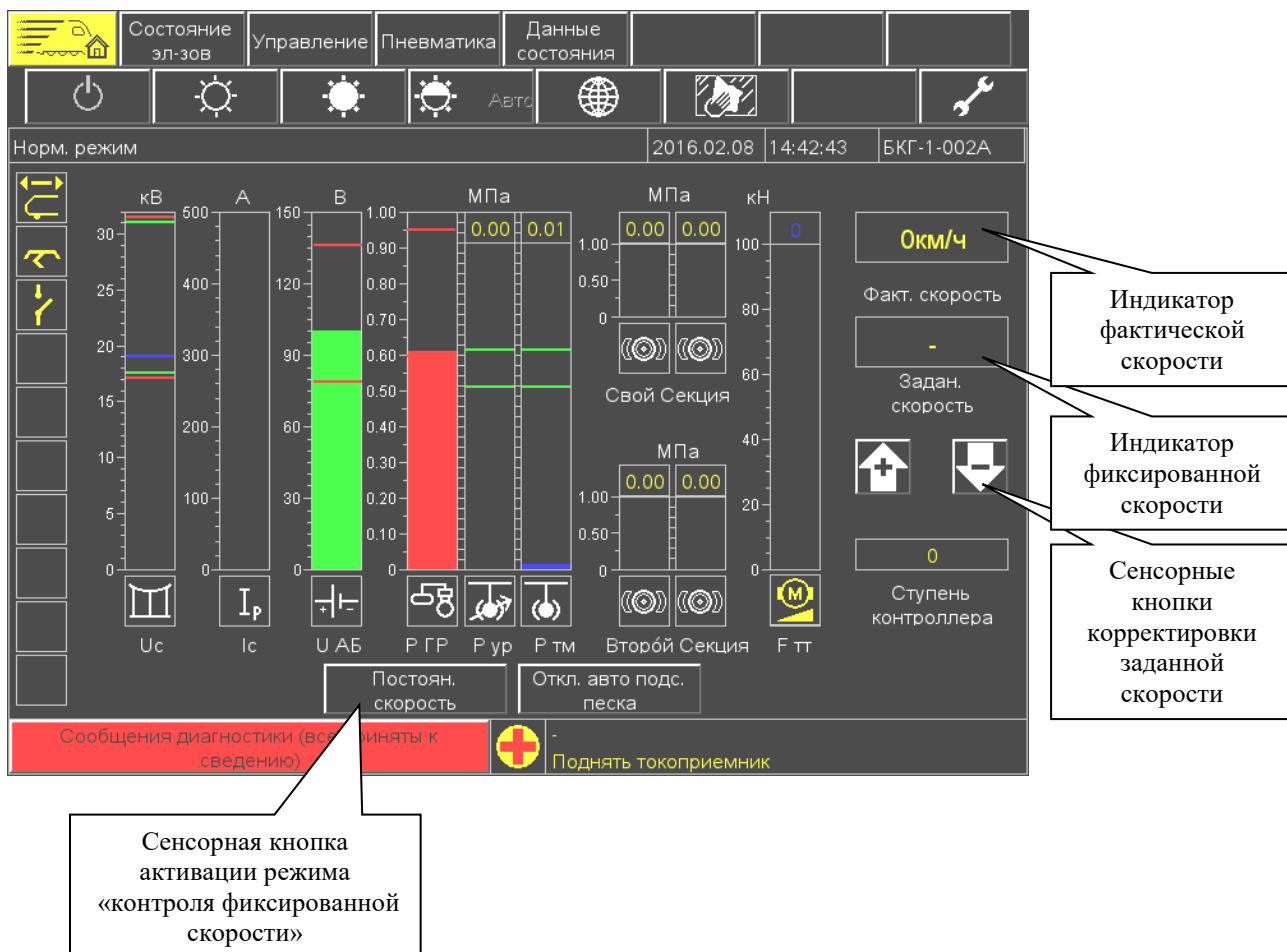


Рисунок 18.13 – Управление режимом контроля фиксированной скорости

18.9 Режим резервного питания вспомогательных цепей

При проследовании через участок нейтральной вставки в автоматическом режиме (потере напряжения в контактной сети), если скорость движения электровоза 42 км/ч и более, электровоз автоматически осуществляет электродинамическое (рекуперативное) торможение с малым тормозным усилием, а вырабатываемая при этом электроэнергия обеспечивает питание вспомогательных машин и систем электровоза, пока напряжение на токоприемнике не будет восстановлено. При этом:

- если при движении по участку нейтральной вставки в режиме резервного питания машинист вручную выключит главный выключатель, опустит токоприемник или скорость электровоза окажется меньше 40 км/ч, то режим резервного питания будет остановлен автоматически;

- работа вспомогательных машин и систем электровоза при проезде нейтральной вставки в автоматическом режиме (при наличии активного режима резервного питания вспомогательных цепей) не должна восприниматься машинистом как свидетельство движения электровоза с включенным главным выключателем. При этом машинисту не следует вручную отключать главный выключатель, так как это приведет к остановке режима резервного питания вспомогательных цепей и сбою режима автоматического проследования нейтральной вставки.

В случае сбоя режима автоматического проследования нейтральной вставки ее проезд необходимо завершать в режиме ручного управления и после проследования нейтральной вставки вручную включить главный выключатель.

18.10 Подсыпка песка

Режим подачи песка предусмотрен как автоматический, так и ручной. При боксовании или экстренном торможении (в диапазоне скоростей от 5 до 80 км/ч) система управления осуществляет автоматическую подачу песка. Ручной режим подачи песка осуществляется нажатием педали «Песок *PB-SAND*», расположенной под пультом управления (см. рисунок 7.31). Система управления автоматически выбирает направление подачи песка, совпадающее с выбранным направлением движения. Если направление движения электровоза не выбрано – подача песка осуществляется в обоих направлениях.

18.11 Вентиляция машинного отделения

Вентиляция машинного отделения электровоза осуществляется автоматически и контролируется системой управления:

- вентиляторы машинного отделения включаются в работу, если температура воздуха в машинном отделении 35 °С или выше;

- если температура воздуха в машинном отделении превышает 50 °С, то в крыше машинного отделения дополнительно открывается вентиляционный люк.

18.12 Функция предварительного подогрева

Для включения режима предварительного подогрева необходимо:

- подать напряжение в цепи управления электровозом. Если температура окружающего воздуха ниже –25 °С, то на панели индикаторных ламп (см. рисунок 7.4, таблица 7.1) загорится красная лампа «Пониж. *t°HL-HWD*»;

- включить автоматы «Калориферы машинного отделения *QA-PHEAT*» на блоках низковольтной аппаратуры обеих секций;

- поднять токоприемник и включить главный выключатель;

– включить автоматы «Обогрев токоприемника» и «Обогрев осушителя», расположенные справа от главного компрессора;

– включить подогрев окон и обеих кабин машиниста;

Установить переключатель пульта машиниста «Обогрев лок-ва SA-HEATL» в положение «1» (автоматический подогрев обеих секций) и продолжать обогрев локомотива до тех пор, пока не погаснет красная лампа «Пониж. t_{HL-HWD} » и загорится зеленая лампа «подогрев выполнен».

Продолжительность работы автоматического подогрева составляет 30 мин, после чего он автоматически отключается. Если по окончании автоматического подогрева зеленая лампа «подогрев выполнен» не загорелась, то необходимо вернуть переключатель «Обогрев лок-ва SA-HEATL» в положение «0» и затем снова установить его в положение «1». При достижении в машинном отделении температуры 20 °С на пульте управления загорится зеленая лампа «подогрев выполнен», пуск электровоза разрешен.

Для осуществления принудительного подогрева следует установить переключатель «Обогрев лок-ва SA-HEATL» обеих секций в положение «2» (принудительный подогрев). При этом на дисплее пульта управления с интервалом в 10 мин будет появляться соответствующее напоминание.

Машинист контролирует исправность и работу каждого отопительного агрегата в машинном отделении при работе системы автоматического подогрева. При обнаружении неисправности – отключить соответствующий агрегат выключателем на его панели. Если автоматический режим работы системы обогрева не функционирует – осуществлять подогрев в принудительном режиме*.

18.13 Эксплуатация и обслуживание санитарного узла в зимний период

Перед поездкой убедиться в исправности санузла:

– поднять токоприемник;

– наполнить главные резервуары воздухом до рабочего давления;

– при температуре наружного воздуха менее + 3 °С контролировать на дисплее санузла (рисунок 18.14) свечение ламп зеленого цвета «24 В при постоянном токе», «220 В при переменном токе», «Подогрев бака», «Подогрев мусорного ящика» (при температуре более +3 °С две последние лампы не горят);

– выключатель «Подогрев трубопровода» (под дисплеем санитарного узла на панели тройного выключателя) должен быть включен (нажат вниз);

– убедиться, что на дисплее не горят лампы красного цвета «Отсутствует вода в баке» (если активна – заправить бак водой), «Мусорный ящик полный» (если активна – слить фекалии с бака отстойника), «Неисправность системы» (если активна – нажать синюю кнопку «Сброс системы»). Если одна из красных ламп продолжает гореть – пользование санузлом запрещено, необходимо произвести слив воды и опорожнить бак отстойника (см. пп. 17.2.1, 17.2.2), сделать отметку в бортовом журнале формы ТУ-152 «Санузел не работает. Вода и отстойник слиты».



Рисунок 18.14 – Панель управления санитарным узлом

* При любых отрицательных температурах следует включать автоматы «Обогрев токоприемника» и «Обогрев осушителя», но при длительном отстое электровоза – выключать для исключения разрядки аккумуляторных батарей.

По окончании поездки (при температуре наружного воздуха менее + 3°C):

- 1) опустить токоприемник;
- 2) слить воду из резервуара санузла, для этого выполнить следующие работы:
 - открыть специальным треугольным ключом дверь ящика под умывальником;
 - перевести в левом верхнем углу ящика кран слива воды в горизонтальное положение и убедиться, что вода слита (водосливные отверстия находятся под кузовом электровоза секции Б, в районе патрубков заправки воды и слива бака отстойника);
 - нажать несколько раз синюю кнопку «Защита от морозов. Опорожнение» на дисплее санузла – убедиться в отсутствии воды в трубопроводе унитаза;
 - открыть кран умывальника – убедиться в отсутствии воды в трубопроводе умывальника, закрыть кран;
 - закрыть кран слива воды (в ящике под умывальником), переведя его в вертикальное положение и закрыть ящик;
- 3) слить фекалии из бака отстойника в специально отведенном месте, для этого:
 - на секции Б к фланцу патрубка слива подсоединить шланг для слива, второй его конец – к вакуумному насосу;
 - перевести рукоятку слива в горизонтальное положение;
 - включить вакуумный насос;
 - откачать фекалии в канализацию;
 - перевести рукоятку слива в вертикальное положение;
 - выключить вакуумный насос;
- 4) в исключительных случаях слив может быть произведен самотеком в канализацию;
- 5) сделать отметку в бортовом журнале формы ТУ-152 «Санузел работает. Вода и отстойник слиты».

Заправка санузла водой производится в специально оборудованном месте согласно пункту 17.2.3. Работы по сливу фекалий и заправке санитарного узла водой производят слесари по ремонту подвижного состава.

18.14 Эксплуатация приборов безопасности

Эксплуатацию устройств КЛУБ производить в соответствии с действующей на Белорусской железной дороге нормативной документацией.

18.15 Снятие показаний расхода электрической энергии

18.15.1 Для счетчиков электроэнергии типа LEM

Регистрируемые параметры отображаются на экране счетчика и циклически сменяют друг друга. Поэтому для считывания конкретных показаний необходимо дождаться появления соответствующих кода и значений на экране (рисунок 18.15).



Код регистрируемого параметра

Значение регистрируемого параметра

Рисунок 18.15 – Интерфейс экрана счетчика электрической энергии типа LEM

При приемке электровоза, а затем после поездки записать в соответствующие графы маршрутного листа следующие показания счетчиков:

- код 1.08 – затраченная активная энергия на тягу;
- код 2.08 – возвращенная активная энергия рекуперации.

18.15.2 Для счетчиков электроэнергии типа Альфа А2R2-4-А-00-Т

Информация на экране электронных счетчиков этого типа также отображается циклически. Поэтому для считывания конкретных показаний необходимо дождаться появления соответствующего кода (таблица 18.1) и записать необходимые значения с экрана (рисунок 18.16).

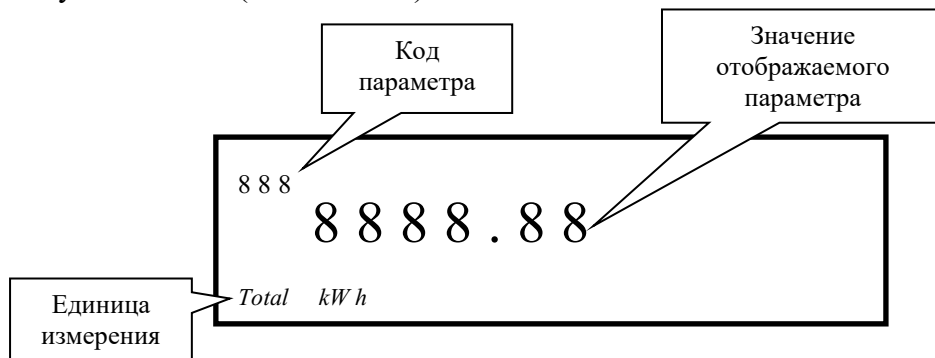


Рисунок 18.16 – Интерфейс экрана счетчика электрической энергии типа Альфа

Таблица 18.1 – Значения кодов отображаемых параметров

№ п/п	Код параметра	Отображаемый параметр
1	001	Текущая дата
2	002	Текущее время
3	100	Затраченная активная энергия на тягу
4	200	Возвращенная активная энергия рекуперации
5	8888	Тест индикатора

При приемке электровоза, а затем после поездки записать в соответствующие графы маршрутного листа следующие показания счетчиков:

- код 100 – затраченная активная энергия на тягу;
- код 200 – возвращенная активная энергия рекуперации.

18.16 Операции по окончании работы

Перед тем как покинуть локомотив, необходимо выполнить следующие операции:

- рукоятку контроллера крана вспомогательного тормоза установить в VI положение;
- рукоятку контроллера крана машиниста установить во II положение;
- установить реверсивную рукоятку на пульте управления в положение «0» и извлечь ее;
- отключить ЭПК автостопа ключом и выключить КЛУБ;
- выключить ГВ и опустить токоприемник;
- ключ тормозного контроллера перевести в положение «0» и извлечь его;
- выключить все клавиши панели управления пульта машиниста, установить ключ блокировки SA-PS в положение «2» и извлечь ключ машиниста;
- выключить аккумуляторную батарею нажатием кнопки «Выкл. питания АБ SB-QCBA»* и питание цепей 110 В автоматом «Пит. цепей 110 В QF-110V» блока зарядного устройства.

* Перед нажатием кнопки «Выкл. питания АБ SB-QCBA» обязательно перевести ключ блокировки SA-PS в положение «2», иначе отключение аккумуляторных батарей не произойдет по причине наличия защитной блокировки от случайного отключения.

19 УСТРАНЕНИЕ НЕИСПРАВНОСТЕЙ

19.1 Сообщение об отказе

При возникновении каких-либо отказов оборудования электровоза в левом нижнем углу дисплея МСУД отображается соответствующий индикатор неисправности. При нажатии на соответствующую сенсорную панель, машинист может получить детальную информацию о неисправности и порядке дальнейших действий. Машинист может выполнить отключение вышедшего из строя оборудования с целью устранения неисправности.

Для подтверждения принятия информации об отказе необходимо нажать на сенсорный экран в месте индикации отказа, после подтверждения всех отказов – дисплей автоматически возвращается к начальному состоянию. Различают отказы степени *A*, *B* и *C*.

19.2 Работа при отказах оборудования блока тягового преобразователя

На каждой секции электровоза установлено два блока тяговых преобразователей, предназначенных для питания четырех тяговых электродвигателей, питания вспомогательных цепей. При выходе из строя какого-либо оборудования, оно может быть отключено автоматически или машинистом вручную при помощи дисплея управления, при этом электровоз продолжит движение с отключенным неисправным оборудованием.

В случае автоматического отключения из работы одного из блоков преобразователей, возвращение его в работу осуществляется нажатием кнопки «Разбор авар. схем» (рисунок 19.1) на дисплее пульта машиниста (интерфейс – «Управление» → «Блокировки»). Если преобразователь после нажатия кнопки «Разбор авар. схем» в работу не включился – следовать в депо для устранения неисправности.

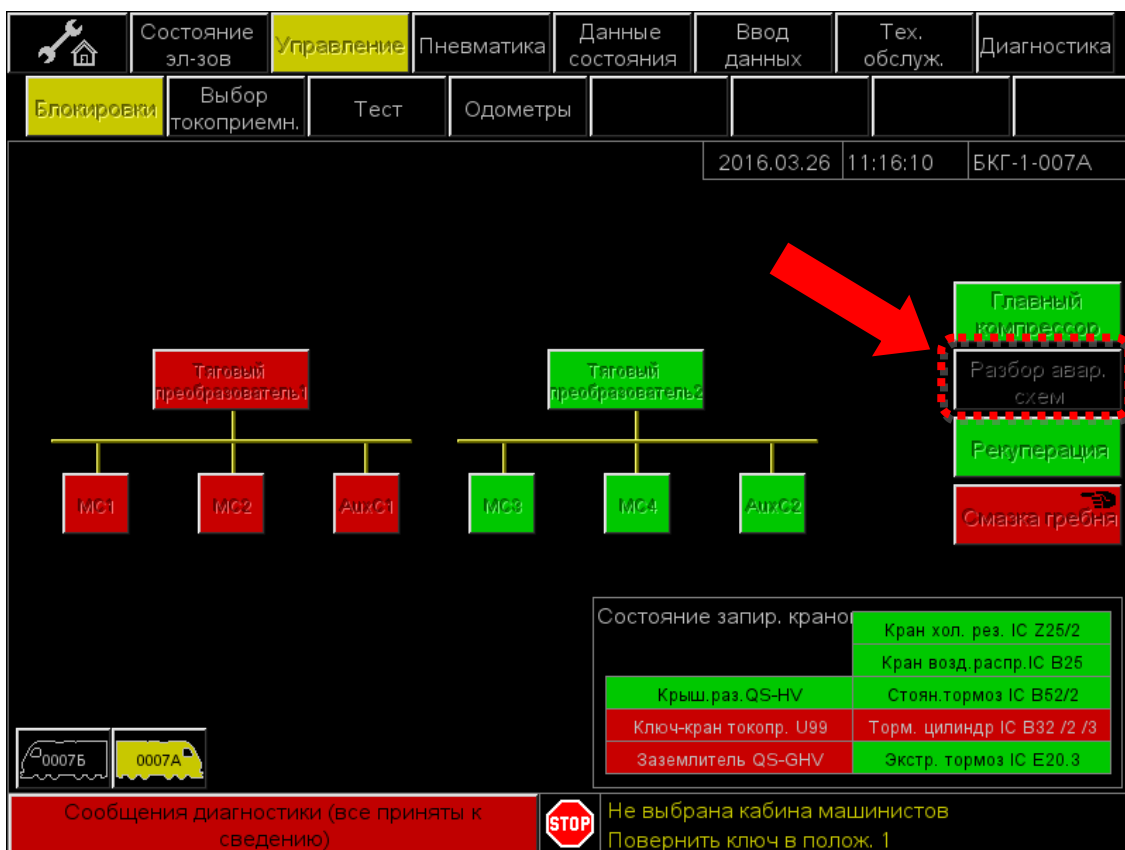


Рисунок 19.1 – Интерфейс восстановления работы тягового преобразователя

В случае автоматического отключения из работы инвертора питания тягового двигателя или инвертора питания вспомогательных машин, возвращение его в работу осуществляется нажатием кнопки «Разбор авар. схем» (рисунок 19.2) на дисплее пульта машиниста (интерфейс – «Управление» → «Блокировки»). Если инвертор после нажатия кнопки «Разбор авар. схем» в работу не включился – следовать в депо для устранения неисправности.

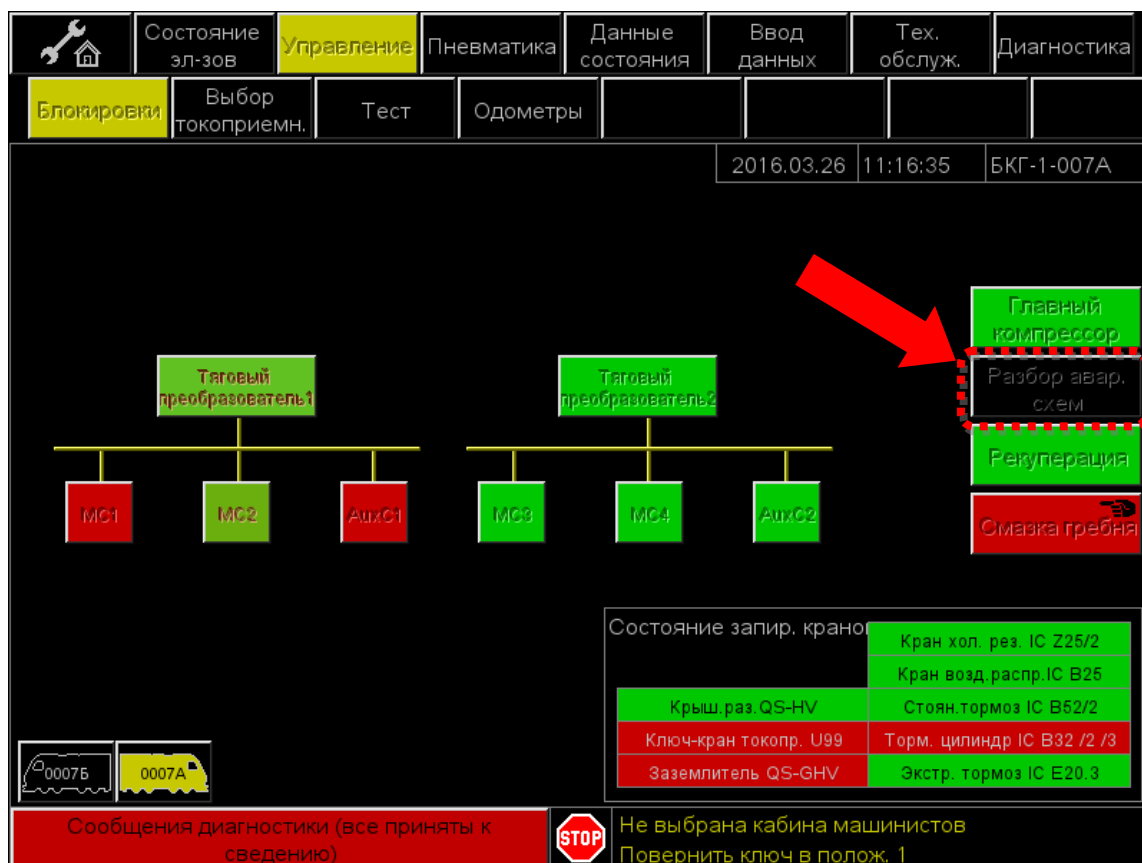


Рисунок 19.2 – Интерфейс восстановления работы инвертора тягового преобразователя

19.3 Работа электровоза при отказе источника питания вспомогательных машин

На электровозе в каждом блоке тягового преобразователя установлено два источника питания вспомогательного оборудования: один из которых с постоянной, а второй – с регулируемой частотой выходного напряжения. В случае выхода из строя одного из вспомогательных преобразователей или блока фильтра, питание вспомогательных машин и систем осуществляется от исправного преобразователя, при этом системой управления автоматически осуществляется сбор аварийной схемы питания.

19.4 Работа при отказе источника питания 110 В постоянного тока

При выходе из строя одного или нескольких из модулей питания 110 В (*TGY110-A1*) зарядного устройства, они автоматически отключаются, а питание систем электровоза осуществляется от оставшихся исправных модулей 110 В (*TGY110-A1*).

В шкафу зарядного устройства установлены два блока питания 110 В/50 В и два блока питания 110 В/24 В. В случае отказа одного из указанных блоков питания потребители будут обеспечены электроэнергией от оставшегося исправного блока.

Зарядные устройства на секциях электровоза соединяются параллельно, что обеспечивает резервирование питания, при возникновении отказа одного из зарядных устройств.

19.5 Работа при отказе зарядного устройства (срабатывает автомат защиты «Пит. цепей 110В QF-110V»)

В случае отказа шкафа зарядного устройства с невозможностью включения автомата защиты «Пит. цепей 110 В *QF-110V*» обесточиваются преобразователи напряжения 110 В/50 В и 110 В/24 В, что приводит к отключению КЛУБ и невозможности управления локомотивом из данной секции. Кроме того, отключение автомата защиты «Пит. цепей 110 В *QF-110V*» автоматически активирует стояночный тормоз локомотива.

Для разбора электрической цепи включения стояночного тормоза необходимо:

– отсоединить электрический разъем электромагнитного клапана стояночного тормоза *B61* шкафа тормозной аппаратуры на обеих секциях электровоза (рисунок 19.3).

– отключить стояночный тормоз нажатием красной кнопки, расположенной с левой стороны клапана *B61*, на обеих секциях (рисунок 19.4).



Рисунок 19.3 – Расположение электрического разъема клапана *B61* на шкафу тормозной аппаратуры



Рисунок 19.4 – Расположение кнопки аварийного отключения стояночного тормоза на шкафу тормозной аппаратуры

19.6 Работа при срабатывании защиты от замыкания на землю в блоке фильтра

В случае срабатывания защиты от замыкания на землю в одном из двух блоков фильтра (рисунок 19.5) все вспомогательные машины и системы электровоза получают питание от оставшегося исправного блока фильтра, что позволяет машинисту продолжать движение без каких-либо ограничений.

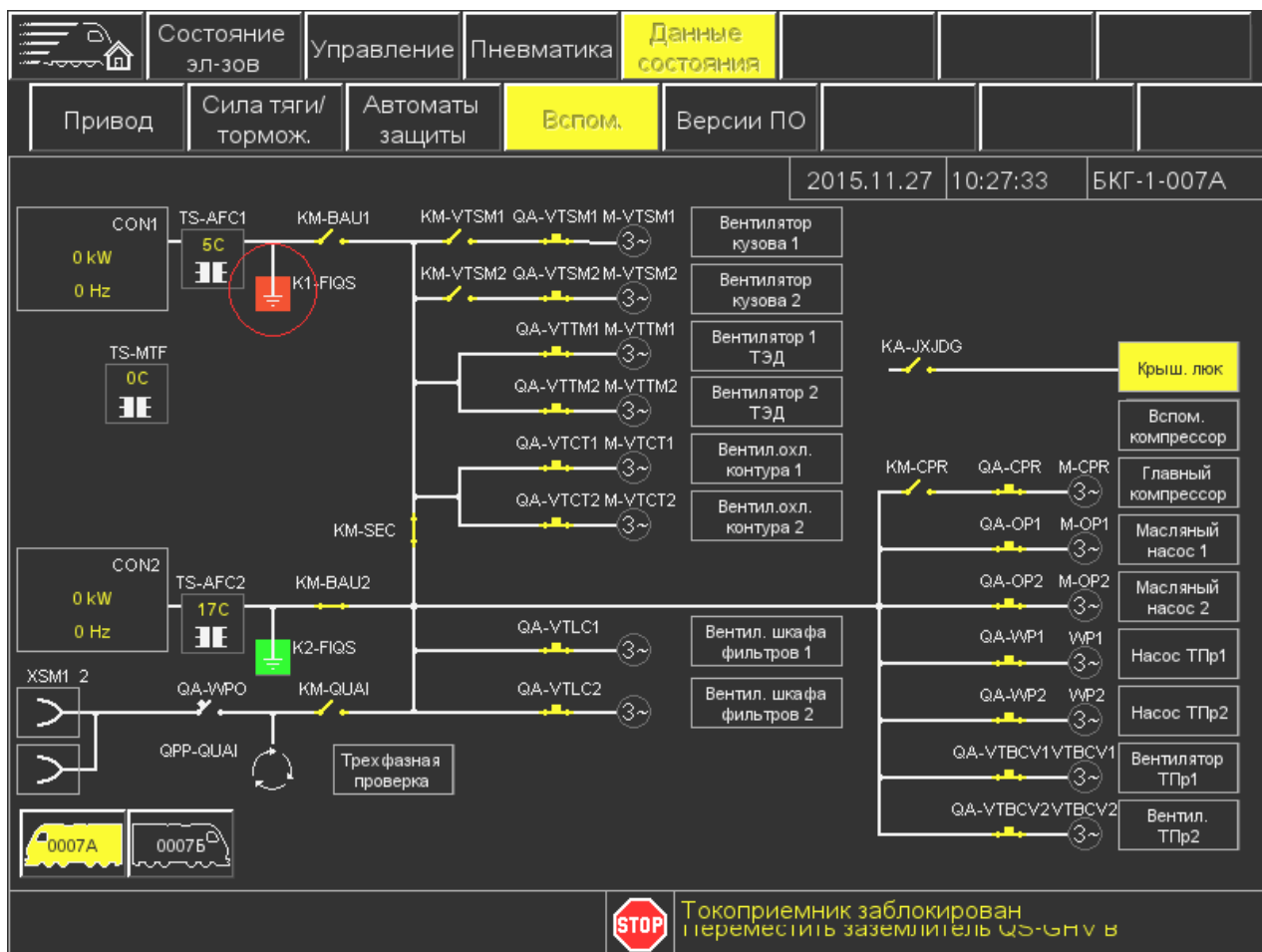


Рисунок 19.5 – Интерфейс аварийной схемы питания потребителей вспомогательных цепей

Для получения доступа к автоматам блока фильтра необходимо выполнить следующие действия:

1 Отключить главный выключатель и опустить токоприемник выключением соответствующих переключателей в кабине машиниста. Визуально убедиться, что токоприемник опустился.

2 Заблокировать панель управления установкой электронного ключа «SA-PS» в положение «2», извлечь ключ машиниста из панели управления.

3 Разблокировать пневматический контур подъема токоприемника, для чего на вспомогательной тормозной панели (см. рисунок 18.1) установить ключ синего цвета 1 блокировочного устройства U99 2 в вертикальное положение, повернув его на 90° против часовой стрелки, а затем извлечь его (если давление в пневматическом контуре подъема токоприемника более 0,05 МПа, поворот ключа будет заблокирован).

4 Вставить синий ключ в паз синего цвета 3 коммутатора заземляющего устройства 1, расположенного под крышей машинного отделения (см. рисунок 18.2), повернуть синий

ключ на 90° в вертикальное, относительно крыши, положение. Рычаг включения заземления 2 перевести из положения «работа» в положение «заземление» (отвести рычаг в сторону от ключей и повернуть на 180° до щелчка), заземлив таким образом высоковольтный контур на крыше электровоза, а затем повернуть его на 90° по часовой стрелке и извлечь два желтых ключа 4.

5 Следующие операции производить последовательно на обоих блоках главных преобразователей:

- вставить желтый ключ в паз желтого цвета 5 коммутатора заземляющего устройства 1 шкафа главного преобразователя (см. рисунок 18.3), и затем повернуть его на 90° по часовой стрелке;

- следить за светодиодными индикаторами 2: если они мигают с низкой частотой (с интервалом около минуты), напряжение промежуточного контура <50 В, следовательно, установить рычаг 4 в положение «заземлено» (перевести вниз); если оба индикатора 2 мигают с высокой частотой (напряжение промежуточного контура >50 В), то необходимо дождаться, пока частота мигания индикаторов замедлится, и уже затем установить рычаг 4 в положение «заземлено»;

- повернуть белый ключ 3 на 90° и извлечь его.

6 Вставить два белых ключа (изъятых из блоков главных преобразователей) в пазы белого цвета 1 коммутатора заземляющего устройства 2 блока фильтра (см. рисунок 18.4) и повернуть их на 90° по часовой стрелке.

7 Для последующего доступа к оборудованию блока фильтра воспользоваться зеленым ключом. Для включения блока фильтра в котором сработала защита от замыкания на землю, необходимо включить сработавший автомат *K1-FIQS* или *K2-FIQS* в блоке фильтра № 1 или № 2 соответственно (внутри шкафа на левой стенке).

Для блокирования доступа к оборудованию машинного отделения произвести операции в последовательности, обратной пункту 18.1.4.

19.7 Работа при отключении вспомогательных машин

В цепях вспомогательных электродвигателей предусмотрена защита от перегрузки по току. Если один из электродвигателей испытывает перегрузку по току – соответствующий выключатель разрывает цепь. После срабатывания защиты следует попробовать включить его снова (причиной отключения автомата может явиться кратковременный бросок тока в цепи питания) при помощи дисплея управления пульта машиниста.

При работе с отказавшим вспомогательным электродвигателем необходимо обратить внимание на следующее:

- если в работе находится только один главный компрессор, необходимо дополнительное время для обеспечения требуемого давления в главных резервуарах;

- при отказе и отключении вентилятора тягового привода произойдет автоматическое отключение из работы блока тягового преобразователя, на котором произошло отключение вентилятора;

- при возникновении отказа вентилятора блока охлаждения произойдет автоматическое отключение из работы блока тягового преобразователя, водяной контур охлаждения которого заведен в комбинированный охладитель;

- при отказе водяных насосов блока тягового преобразователя произойдет автоматическое отключение из работы блока тягового преобразователя с неисправным водяным насосом;

- при отказе и отключении двух масляных насосов тягового трансформатора, перегреве масла в контуре тягового трансформатора или его избыточном давлении произойдет автоматическое отключение главного выключателя.

19.8 Работа при неисправности пневматического привода токоприемника

При отказе пневматического привода поднятия токоприемника следует опустить соответствующий токоприемник и перекрыть кран подачи воздуха в его пневматический контур, перекрыв соответствующий кран (рисунок 19.6).

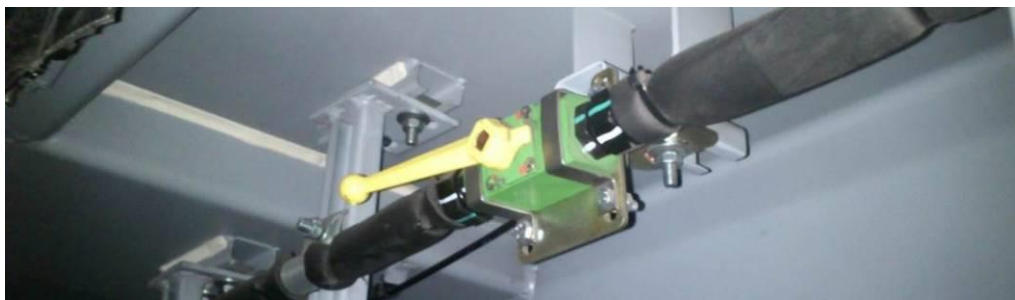


Рисунок 19.6 – Кран подачи воздуха в пневматический контур токоприемника

19.9 Работа при отключении одного токоприемника электровоза по причине утечки воздуха из пневматического контура

В случае возникновения утечки воздуха в пневматическом контуре токоприемника с последующим падением давления до величины ≤ 300 кПа происходит срабатывание датчика давления *F08* с выдачей команд на отключение главного выключателя и опускание неисправного токоприемника. Для продолжения движения электровоза с исправным токоприемником после срабатывания защиты, необходимо:

- перевести рукоятку контроллера машиниста в положение «0»;
- установить переключатель «Токоприем. SA-AP» пульта управления в положение «0»;
- произвести подъем исправного токоприемника переключателем «Токоприем. SA-AP»;
- включить главный выключатель, установив переключатель «ГВ SA-QFM» в положение «1».

При движении электровоза с двумя поднятыми токоприемниками (в режиме «*») и аварийном отключении одного из них – произойдет отключение главного выключателя на секции с неисправным токоприемником, другая секция продолжит работу.

Для перевода электровоза в режим работы от одного токоприемника необходимо:

- перевести рукоятку контроллера машиниста в положение «0»;
- отключить главный выключатель переключателем «ГВ SA-QFM», для этого перевести переключатель сначала в положение «2», а затем в положение «0»;
- установить переключатель «Токоприем. SA-AP» пульта управления в положение «0»;
- включить режим управления токоприемниками «Auto» на дисплее бортовой управляющей системы;*
- произвести подъем исправного токоприемника переключателем «Токоприем. SA-AP»;
- включить главный выключатель, установив переключатель «ГВ SA-QFM» в положение «1».

19.10 Работа при отключении токоприемников обеих секций электровоза по причине утечки воздуха из пневматических контуров

На электровозах серии БКГ со штатной пневматической схемой контроля утечек воздуха из полозов запорный кран для отключения системы автоматического опускания токо-

* В случае невозможности перевода управления токоприемниками в режим «Auto», необходимо остановить электровоз, выключить главный выключатель, опустить токоприемник, выключить и включить ключ блокировки «SA-PS» панели управления, а затем осуществить повторный запуск электровоза

приемника расположен непосредственно на токоприемнике, что исключает возможность использования данного крана при нахождении электровоза под контактным проводом. Поэтому при срабатывании систем автоматического опускания токоприемников обеих секций дальнейшее самостоятельное движение электровоза невозможно.

На электровозах серии БКГ с модернизированной пневматической схемой контроля утечек из полозов запорный кран для отключения системы автоматического опускания токоприемника расположен под крышей в машинном отделении на трубопроводе от модуля подъема токоприемника *U43* к полозам; в нормальном состоянии запорный кран открыт и опломбирован.

При срабатывании систем автоматического опускания токоприемников обеих секций и необходимости оперативного вывода поезда с перегона (главные выключатели отключены, поезд остановлен и закреплен от ухода) необходимо:

– убедиться, что система автоматического опускания обоих токоприемников сработала вследствие разгерметизации пневматических защитных контуров полозов с последующим срабатыванием пневмоэлектрических датчиков *F08* по причине ухудшенного токосъема (снег, иней, гололедообразование, обильный туман и т. д.);

– убедиться в отсутствии механических повреждений, изменений геометрии и других неисправностей обоих токоприемников, которые могли привести к их аварийному опусканию (осмотреть токоприемники электровоза с обеспечением требований безопасности, без подъема на крышу);

– снять пломбы и перекрыть запорные краны отключения системы автоматического опускания токоприемников обеих секций (сделать запись в бортовой журнал электровоза о месте, времени, причинах и обстоятельствах проведения работ);

– произвести запуск электровоза с поднятием двух токоприемников в режиме «*».

19.11 Порядок отключения неисправной секции электровоза

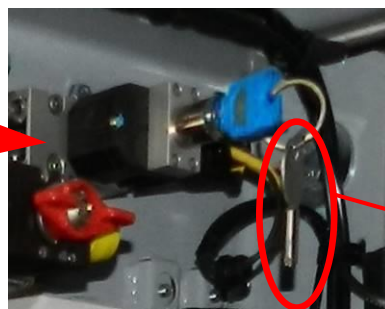
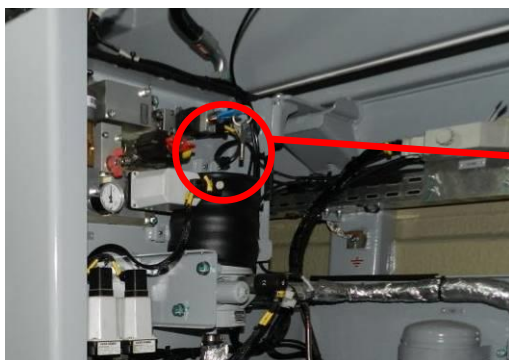
При возникновении неисправностей крышевого или тягового электрического оборудования, которые невозможно устранить на линии, дальнейшее самостоятельное движение электровоза следует осуществлять только с отключенной из работы неисправной секцией (отключение неисправного участка высоковольтной электрической цепи крышевого оборудования конструктивно не предусмотрено).

Отключение неисправной секции производится в следующем порядке:

1) отключить ГВ и опустить токоприемники;

2) отключить высоковольтные разъединители *QS-HV* последовательно на обеих секциях:

– на боковой стене шкафа тормозной аппаратуры установить синий ключ *U99* в вертикальное положение (для блокировки пневматического контура подъема токоприемника) и извлечь его (рисунок 19.7);



Металлический ключ для высоковольтного разъединителя *QS-HV*

Рисунок 19.7 – Расположение ключа *U99* шкафа тормозной аппаратуры

- вставить металлический ключ (находящийся в одной неразъемной связке с синим ключом) в паз высоковольтного разъединителя *QS-HV* (рисунок 19.8), повернуть его на 90°. Рычаг управления перевести из положения «On» в положение «Off» (отвести двумя руками рычаг вниз и повернуть в сторону положения «Off» до щелчка), разъединив таким образом высоковольтную цепь на крыше от токоприемника к другой секции.



Рисунок 19.8 – Высоковольтный разъединитель *QS-HV*

- 3) разблокировать пневматический контур токоприемника исправной секции:
 - извлечь металлический ключ из паза высоковольтного разъединителя *QS-HV* исправной секции, повернув его в вертикальное положение;
 - вставить синий ключ *U99* в отсечной кран на боковой стене шкафа тормозной аппаратуры (см. рисунок 19.7) и перевести его в горизонтальное (рабочее) положение;
- 4) произвести запуск электровоза из штатном режиме, подняв токоприемник исправной секции.

19.12 Работа при неисправности электронного управления автоматическими тормозами

В случае отказа электронного управления автоматическими тормозами в пути следования следует произвести переход на резервное управление, для чего открыть кран *B01Z20* в шкафу тормозной аппаратуры (см. рисунок 18.11).

19.13 Работа при возникновении неисправностей после прохождения нейтральной вставки

Если после проезда нейтральной вставки на экране дисплея управления возникает сообщение о неисправности (из-за неверных действий машиниста или превышения допустимого значения напряжения в контактной сети) и при этом включение главного выключателя невозможно, то для ее устранения следует воспользоваться соответствующим методом, представленным в таблице 19.1.

Если на экране дисплея высвечивается сообщение для устранения неисправности, например, «вернуть рукоятку контроллера машиниста в 0-положение», то после выполнения требуемого действия необходимо производить подтверждение сообщения на дисплее.

Таблица 19.1 – Основные неисправности после прохождения нейтральных вставок и способы их устранения

Неисправность	Проявление	Метод устранения неисправности
Блокировка тяги	Отсутствует сила тяги. Блок тягового преобразователя работает, электродинамическое торможение работает	Вернуть рукоятку контроллера машиниста в нулевое положение
Блокировка электродинамического торможения	Отсутствует сила электродинамического торможения. Блок тягового преобразователя работает, сила тяги может быть применена. На локомотиве можно применить только пневматическое торможение	Вернуть рукоятку контроллера машиниста в нулевое положение
Блокировка тягового преобразователя	Возникает блокировка тягового преобразователя, отсутствует сила тяги и электродинамическое торможение	Вернуть рукоятку контроллера машиниста в нулевое положение
Блокировка конвертора	Тяговый преобразователь блокируется, отсутствует тяга и электродинамическое торможение	Вернуть рукоятку контроллера машиниста в нулевое положение и на экране дисплея вручную восстановить отключенный преобразователь
Отключение главного выключателя	Возникает отключение главного выключателя. Индикаторная лампа главного выключателя мерцает	Вернуть рукоятку контроллера машиниста в нулевое положение. По сообщению о неисправности на экране дисплея устранить причину отключения главного выключателя (ГВ), затем включить ГВ
Опускание токоприемника	Возникает отключение главного выключателя и опускается токоприемник	Перевести рукоятку контроллера машиниста в нулевое положение. Произвести подъем токоприемника, включить главный выключатель
Превышение напряжения в контактной сети	Возникает отключение главного выключателя. Индикаторная лампа главного выключателя мерцает	Перевести рукоятку контроллера машиниста в нулевое положение. Если напряжение контактной сети ниже 16,5 кВ, необходимо дождаться восстановления его уровня более 17,5 кВ, затем допускается включение ГВ. Если напряжение сети выше 32 кВ – дождаться восстановления напряжения ниже 31 кВ, затем допускается включение ГВ

19.14 Работа при отказе дисплея МСУД

При пропадании индикации на мониторе «Bombardier» необходимо произвести перезапуск программного обеспечения дисплея без остановки локомотива. Для этого необходимо выключить автомат защиты дисплея на шкафу МСУД QF-DDU «Дисплей», выдержать время от 10 до 20 с и снова включить автомат. Произойдет полная перезагрузка программного обеспечения дисплея.*

* Перезапуск дисплея не оказывает влияния на работу систем электровоза.

19.15 Работа при ложном срабатывании сигнализации о возникновении пожара на электровозе

При срабатывании одного из датчиков системы автоматического пожаротушения и сигнализации *УНQMK02* произойдет автоматическое отключение главного выключателя соответствующей секции электровоза.

В автоматическом режиме работы системы: убедившись в отсутствии возгорания, нажать кнопку «Авар. стоп» для остановки отсчета времени до тушения, а затем «Сброс» для возврата в режим контроля.

В ручном режиме работы системы: убедившись в отсутствии возгорания, нажать кнопку «Сброс» для возврата в режим контроля.

Если после нажатия кнопки «Сброс» продолжает отключаться главный выключатель – локомотивная бригада должна убедиться в отсутствии возгорания на локомотиве, после чего выключить пульт автоматической системы сигнализации и пожаротушения *УНQMK02* секции, на которой произошло ложное срабатывание, и далее включить главный выключатель. Дальнейшую эксплуатацию системы пожаротушения данной секции производить в аварийном режиме в соответствии с пунктом 12.4.4, осуществлять усиленный контроль отсутствия возгорания при дальнейшем следовании электровоза.

Сделать запись о ложном срабатывании системы автоматического пожаротушения в ТУ-152.

19.16 Работа при отказе основного процессора блока МСУД

При отказе основного процессора *VCU-C* блока МСУД произойдет автоматический переход управления электровозом от резервного *VCU-C*, при этом во время перехода на резервную схему машинисту нет необходимости манипулировать органами управления электровоза, электровоз останется в том же режиме, в котором находился до отказа основного процессора *VCU-C*.

В момент перехода на резервный *VCU-C* произойдет переподрключение дисплея машиниста к резервной схеме с погасанием информации на экране и индикацией сообщения – «Проблема обмена информацией», «Сбой обмена информацией». Продолжительность сообщения около одной минуты.

19.17 Работа при отказе потенциометра рукоятки контроллера машиниста

При выходе из строя потенциометра контроллера машиниста в работу включаются концевые выключатели контроллера, которые позволяют задать тягу в позициях «4», «8» контроллера и рекуперативное торможение в позициях «3», «7» контроллера, что позволяет машинисту продолжить движение до депо для устранения неисправности.

19.18 Работа при неисправности устройства осушки воздуха

В случае возникновения непрерывного выпуска воздуха из устройства осушки в процессе работы компрессора (компрессор работает, производительность низкая, в районе устройства отчетливо слышно дутье) – необходимо перезапустить работающий компрессор. Для этого перевести переключатель «Компрессор *SA-CPR*» пульта управления в положение «0», а затем снова в положение «1». При этом перезапускается таймер переключения адсорберов устройства осушки и клапан управления прекрывает дутье адсорбера.

19.19 Работа при неисправности электрических цепей включения компрессора

В случае отсутствия автоматического отключения компрессора при давлении в главных резервуарах $\geq 0,9$ МПа – отключить компрессор вручную установкой переключателя «Компрессор SA-CPR» в положение «0».

В случае, если компрессор не отключается переключателем пульта управления «Компрессор SA-CPR» и начинает работать сразу же после включения главного выключателя в независимости от положения переключателя «Компрессор SA-CPR», необходимо отключить автомат защиты сети компрессора на шкафу низковольтной аппаратуры «Главный воздушный компрессор QA-CPR» (рисунок 19.9), продолжить движение с учетом снижения производительности компрессорной установки электровоза в два раза.



Рисунок 19.9 – Расположение автомата «Главный воздушный компрессор QA-CPR» на шкафу низковольтной аппаратуры

19.20 Работа при сбоях кондиционера

При некорректной работе кондиционера (отсутствие включения, сбой в работе) необходимо перезапустить контроллер кондиционера, для чего выключить автомат защиты на панели зарядного устройства «Цепи 24 В от ЗУ QF-24V» (рисунок 19.10), выдержать время от 10 до 20 с, и снова включить автомат (память контроллера обнулится, нормальная работа кондиционера восстановится).



Рисунок 19.10 – Расположение автомата «Цепи 24 В от ЗУ QF-24V» на панели зарядного устройства

При установке на панели управления микроклиматом в кабине машиниста температуры, равной или большей температуры наружного воздуха, компрессор кондиционера не включится, будет работать только вентиляция.

19.21 Действия машиниста при потере связи между секциями электровоза

При возникновении в области индикации о статусе работы электровоза (на дисплее МСУД) сообщения «Открыть крышевой разъединитель, Отсутствие информации второй секции» (рисунок 19.11), при нажатии на которое в открывшемся диалоговом окне «Диагностика» появятся сообщения о том, что связь между секциями электровоза нарушена (рисунки 19.12, 19.13).

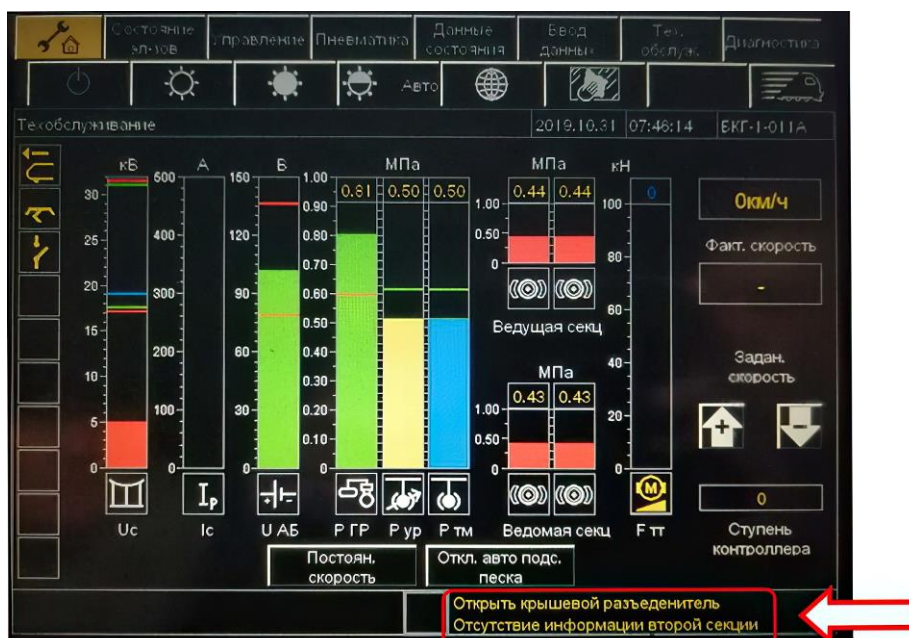


Рисунок 19.11 – Сообщение о потере связи между секциями электровоза

The screenshot shows the diagnostic screen with a list of error messages. The first message is highlighted with a red box and an arrow:

№	Время начала	Время окончания	Подсистема	Код	Описание
1	2019-10-31 07:46:57		СУЭ	4061	ID спаренной секции несовместим
1	2019-10-31 04:56:33	2019-10-31 04:56:36	Силовая часть	1632	IACLINE: L[CON2-X117] недостоверн.
1	2019-10-31 04:56:33	2019-10-31 04:56:36	Силовая часть	1620	IACLINE: L[CON1-X117] недостоверн.
1	2019-10-31 04:56:33	2019-10-31 04:56:36	Силовая часть	1685	Напряж. первичн. Контура ниже нормы
148	2019-10-31 00:23:12	2019-10-31 00:23:15	Пневмотормоз	93	Отклонение номинального давл. ТМ
147	2019-10-31 00:16:10	2019-10-31 00:17:04	Пневмотормоз	93	Отклонение номинального давл. ТМ
146	2019-10-31 00:09:57	2019-10-31 00:10:44	Пневмотормоз	93	Отклонение номинального давл. ТМ
54	2019-10-31 00:09:50	2019-10-31 00:09:59	Пневмотормоз	37	Нет подтвержд. активации кабины от БУТ
44	2019-10-30 23:51:22	2019-10-30 23:51:44	Пневмотормоз	9	Сбои в работе эл-пневм. клапана удержания тор...
44	2019-10-30 23:51:22	2019-10-30 23:51:44	Пневмотормоз	16	Сбои в работе эл-пневм. клапана удержания тор...
145	2019-10-30 18:55:39	2019-10-30 18:56:28	Пневмотормоз	93	Отклонение номинального давл. ТМ
144	2019-10-30 18:50:41	2019-10-30 18:51:28	Пневмотормоз	93	Отклонение номинального давл. ТМ
53	2019-10-30 18:50:37	2019-10-30 18:50:42	Пневмотормоз	37	Нет подтвержд. активации кабины от БУТ
143	2019-10-30 18:40:09	2019-10-30 18:40:12	Пневмотормоз	93	Отклонение номинального давл. ТМ
142	2019-10-30 18:15:36	2019-10-30 18:30:58	Пневмотормоз	93	Отклонение номинального давл. ТМ

Рисунок 19.12 – Сообщение о потере связи между секциями электровоза на вкладке «Диагностика»

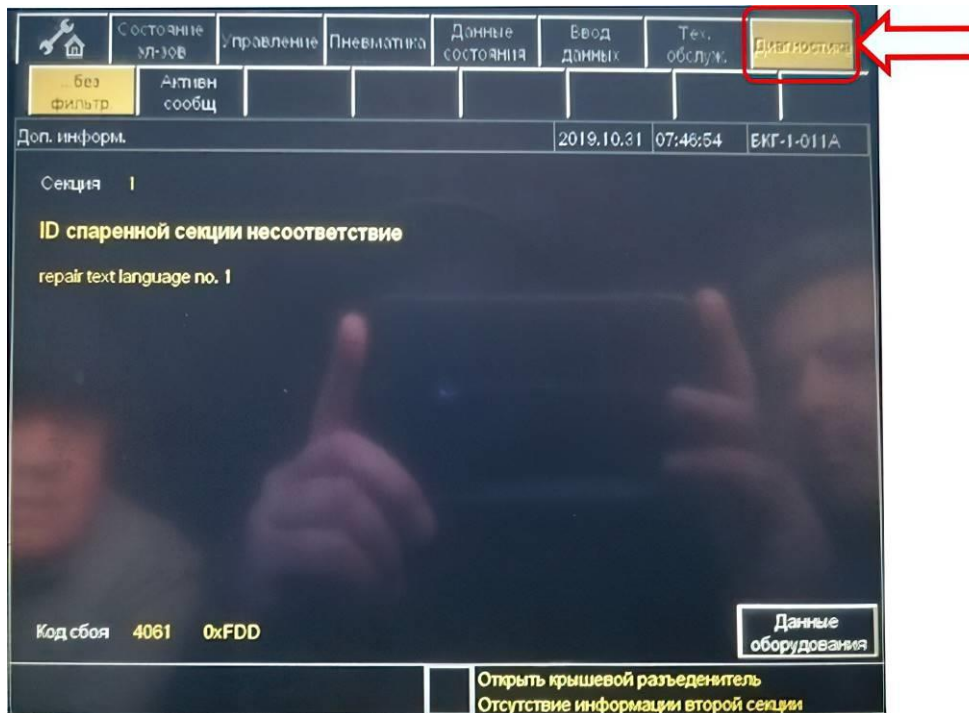


Рисунок 19.13 – Сообщение о потере связи между секциями электровоза на вкладке «Диагностика»

Для восстановления связи между секциями выполнить следующие действия:

1 Перейти в меню «Обслуживание», для этого нажать на дисплее иконку с изображением гаечного ключа.

2 Нажать на вкладку «Ввод данных» (рисунок 19.14).

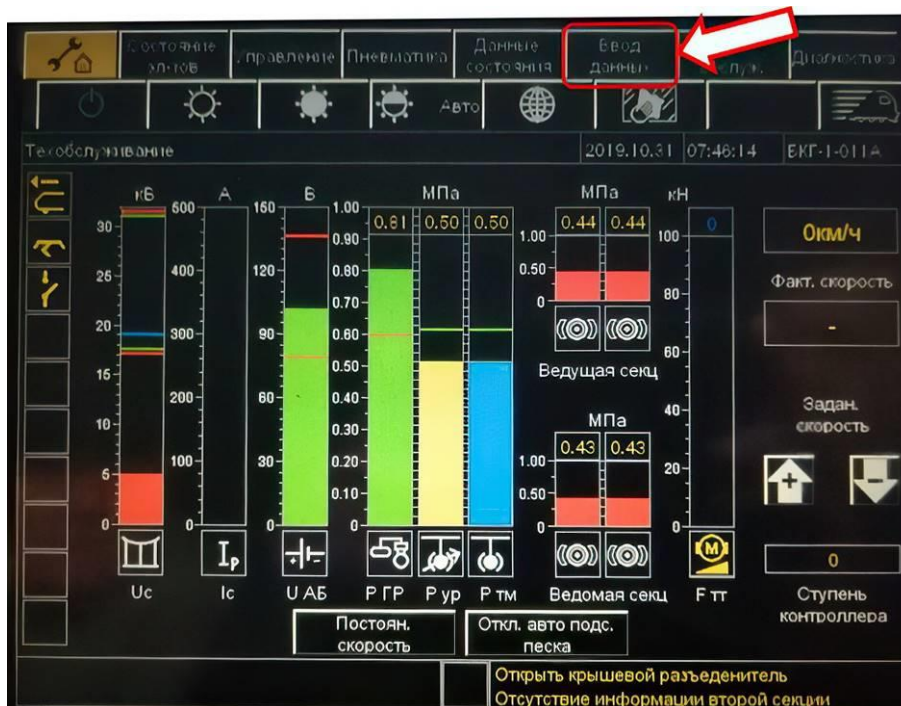


Рисунок 19.14 – Дисплей пульта МСУД в режиме обслуживания

3 В открывшемся диалоговом окне ввести пароль «123» и подтвердить ввод нажатием соответствующей сенсорной клавиши (рисунок 19.15).

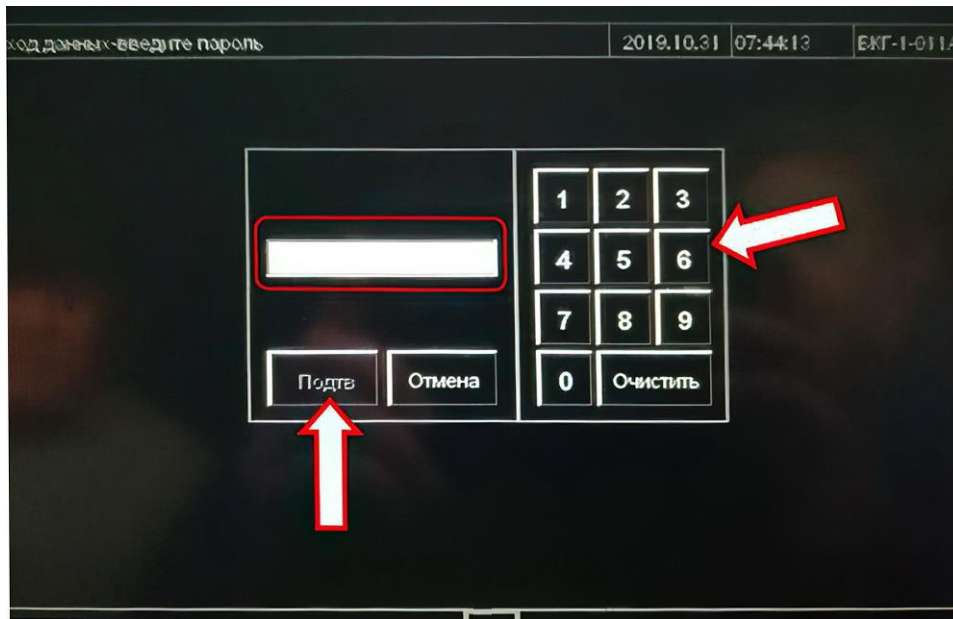


Рисунок 19.15 – Ввод пароля на вкладке «Ввод данных» дисплея МСУД

4 Нажать «идент-код секции» (рисунок 19.16).

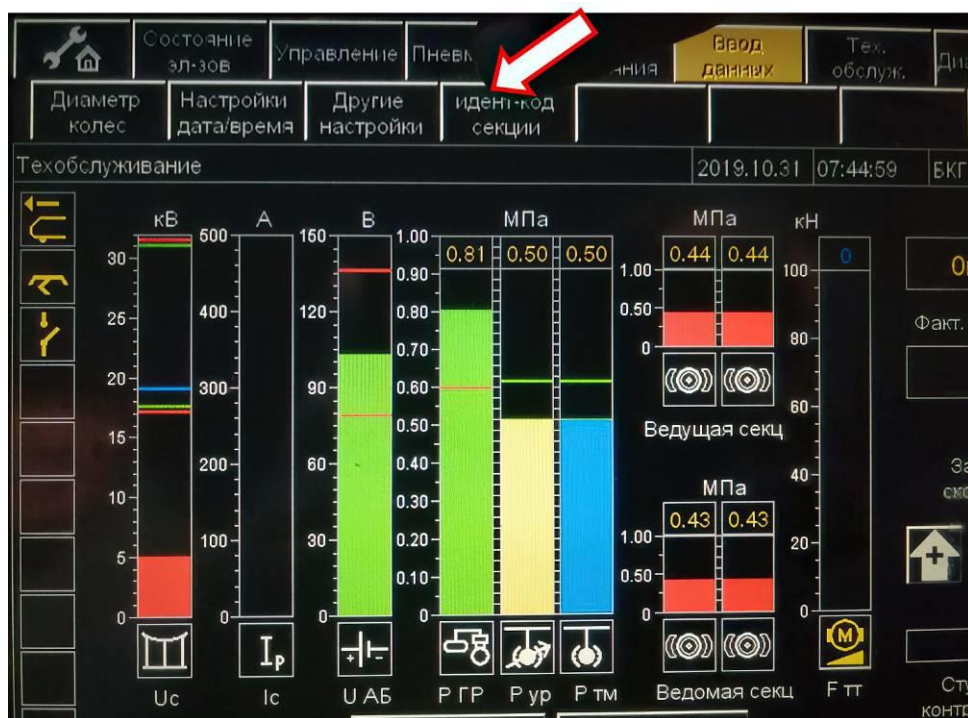


Рисунок 19.16 – Расположение сенсорной клавиши «идент-код секции» на дисплее МСУД

5 При помощи цифровой клавиатуры задать новое значение (рисунок 19.17): первая цифра – номер локомотива (от 1 до 12); вторая цифра – номер задней (ведомой) секции (секция «А» – № 1, секция «В» – № 2). Выполнить сохранение введенной информации нажатием на соответствующую сенсорную клавишу.

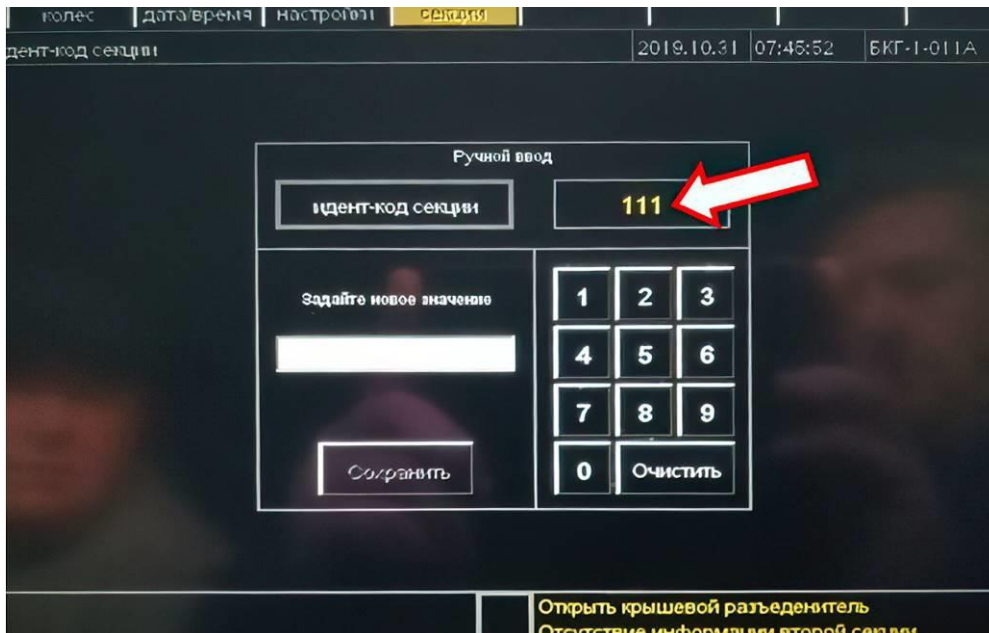


Рисунок 19.17 – Ввод номера секции на дисплее МСУД

6 Выполнить подъем токоприемника – электровоз готов к работе (рисунок 19.18).

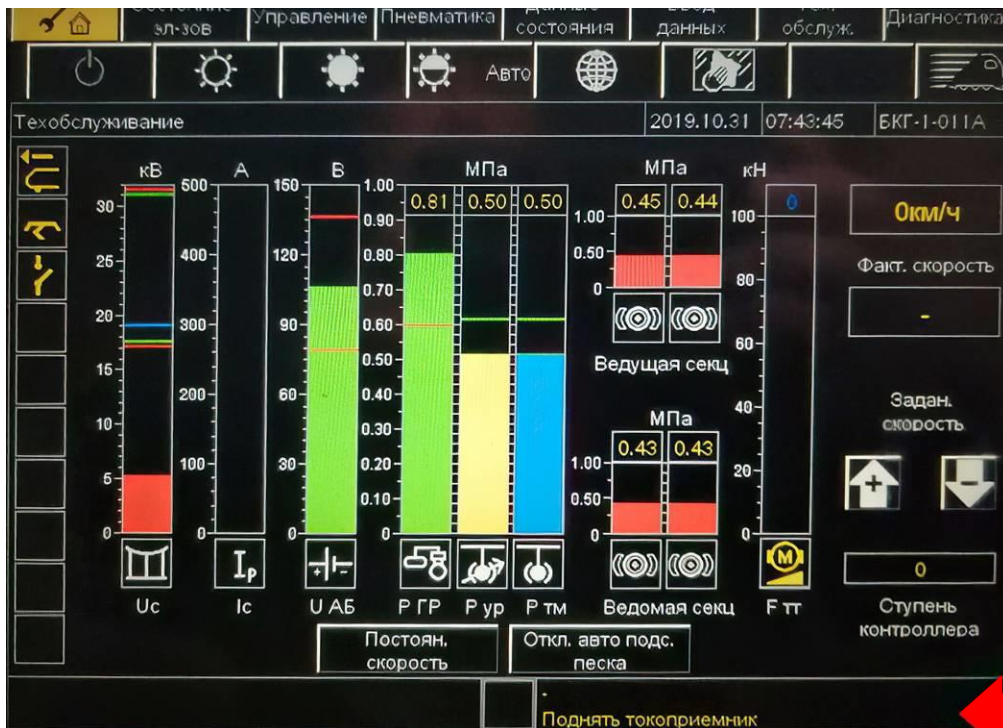


Рисунок 19.18 – Сообщение о готовности электровоза к работе после восстановления связи между секциями

19.22 Коды основных неисправностей

В таблицах 19.2–19.4 приведены коды основных неисправностей пневматических цепей, системы управления и силовых цепей, а также указаны причины и способы их устранения.

Таблица 19.2 – Коды основных неисправностей пневматических цепей

Код ошибки (Error code)	Место неисправности	Вид неисправности (сообщение на мониторе)	Возможные причины	Метод устранения
107	Пневматический тормоз	Пневмотормоз недоступен (электронный и пневматический режимы)	Кран экстренного торможения [RB-EMG] аварийно перекрыт: – экстренное торможение отсутствует; – приборы безопасности не смогут применить экстренное торможение; – элементы экстренного торможения неработоспособны	Открыть кран экстренного торможения
336		Кран ТЦ [RB-ISBC1/2] перекрыт	Кран ТЦ1 или ТЦ2 [RB-ISBC1/2] в положении «аварийно перекрыт»: пневмотормоз тележки 1 или 2 отсутствует	Открыть краны пневматического тормоза тележек
338		Кран экстренного торможения [RB-EMG] перекрыт	Кран экстренного торможения [RB-EMG] аварийно перекрыт: – экстренное торможение отсутствует; – приборы безопасности не смогут применить экстренное торможение; – элементы экстренного торможения неработоспособны	Открыть кран экстренного торможения
339		Кран аварийного отключения стояночного тормоза [RB-PK] аварийно отключен	Кран стояночного тормоза [RB-PK] перекрыт: – проверить отпуск стояночного тормоза оси 1, 3, 4 и 6. Снять с чеки стояночного тормоза всех 4 осей; – закрепить состав/элевоз; – недопустимо дальнейшее использование стояночного тормоза	Открыть кран стояночного тормоза

Окончание таблицы 19.2

Код ошибки (Error code)	Место неисправности	Вид неисправности (сообщение на мониторе)	Возможные причины	Метод устранения
3007	Пневматическая цепь	Электромагнитный клапан токоприемн. [U99] аварийно отключен	Кран аварийного отключения токоприемн. [YV-PAN] перекрыт	Поставить кран в поз. 1 (токоприемник разблокирован)
3012		Подогрев компрессора [FH-CPR] сработало	Сработало АЗУ компрессора 1 [FH-CPR1]	Попытаться восстановить FH-CPR1. Если не удалось – оставить FH-CPR1 выкл. (компрессор 1 отключен)
3015		АЗУ компрессора [QA-CPR] сработало	Сработало АЗУ компрессор 1 [QA-CPR]	Попытаться восстановить QA-CPR. Если не удалось – оставить QA-CPR выкл. (компрессор 1 отключен)

Таблица 19.3 – Коды основных неисправностей системы управления

Код ошибки (Error code)	Сообщение об ошибке (DDU Event Text)	Возможные причины	Метод устранения
4055	Ведомый электровоз 3 потеря обмена данными	Отсутствует обмен данными с ведомым электровозом, в результате происходит: – снижение силы тяги; – опускание токоприемника на ведомом электровозе	Проверить исправность работы шлюзов: WTB Gateway 1 WTB Gateway 2
4056	Ведомый электровоз 4 потеря обмена данными		
4058	Ведомый электровоз 5 потеря обмена данными		
4067	Гл. преобр. [BCV1] сетевой преобр. 1 отключен вручную	Аварийное отключение тягового преобразователя, в результате происходит снижение тягового усилия	Включить тяговый преобразователь
4091	Резервный блок СУЭ в работе	Отключение основного блока компьютера МСУД и осуществление управления электровозом при помощи резервного	Если QF-VCU1 выключен – включить QF-VCU1
4127	Блок упр. торм. [BCU] потеря обмена данными	Система обмена данных с блоком управления тормозом неисправна	Действовать согласно инструкции БЧ
4133	Вспом. преобразователь 1 [BCV1-AC1] ручн. отключение	Сбой вызван ручной переконфигурацией системы питания собственных нужд	Включить вспомогательный преобразователь № 1 [BCV1-AC1]
4145	Ведомый электровоз 1 потеря обмена данными	Отсутствует обмен данными с ведомым электровозом, в результате происходит: – снижение силы тяги; – опускание токоприемника на ведомом электровозе	Проверить исправность работы шлюзов: WTB Gateway 1 WTB Gateway 2
4146	Ведомый электровоз 2 потеря обмена данными		

Окончание таблицы 19.3

Код ошибки (<i>Error code</i>)	Сообщение об ошибке (<i>DDU Event Text</i>)	Возможные причины	Метод устранения
4155	СУЭ цифровые I/O- модули [DX41] отказ	Выход из строя электронных компонентов системы управления: прохождение нейтральных вставок (НВ) в автоматическом режиме невозможно	Осуществлять прохождение НВ в ручном режиме
4027	Каб. 1: Цифров. I/O- модуль [DX2C12] отказ	Элементы управления в кабине машиниста в нерабочем состоянии: – выход из строя ТСКБМ; – отключение режима поддержания постоянной скорости; – отключение режима полуавтоматического прохождения нейтральных вставок; – невозможна ручная подача песка	–

Таблица 19.4 – Коды основных неисправностей силовых цепей

Код ошибки (<i>Error code</i>)	Сообщение об ошибке (<i>DDU Event Text</i>)	Возможные причины	Место неисправности/ метод устранения
1503	Токоприемник 1 [PG1] остался в опущенном положении	Невозможен подъем выbranного токоприемника: будет поднят другой токоприемник (если не заземлен)	Проверить неисправный токоприемник
1509	ГВ [QF(M)] не вкл/закр.	Отключение ГВ по неустановленной причине	Включить вспомогательный компрессор, затем повторно включить ГВ. Если ГВ не включается – выполнить, ТО электровоза, дальнейшая эксплуатация невозможна
1511	Сработал датчик [F08] давления воздуха в пневматической цепи токоприемника	Снижение давления в пневматической цепи токоприемника ниже допустимого	Поднять другой токоприемник и осуществлять движение с одним токоприемником
1529	ГВ [QF(M)] залип. в откл.	Невозможность включения ГВ	Проверить положение кранов пневматической цепи ГВ. Если ГВ не включается – выполнить ТО электровоза, дальнейшая эксплуатация невозможна
1530	ГВ [QF(M)] залип. во вкл.	Невозможность отключения ГВ	Опустить токоприемники; Выполнить срочное ТО, дальнейшая эксплуатация недопустима
1534	Сработал датчик [U43.02] давления воздуха в цепи ГВ и токоприемника	Снижение давления в пневматической цепи питания ГВ и токоприемника ниже допустимого	Включить вспомогательный компрессор, затем повторно включить ГВ. Если ГВ не включается – выполнить ТО электровоза, дальнейшая эксплуатация невозможна

Окончание таблицы 19.4

Код ошибки (<i>Error code</i>)	Сообщение об ошибке (<i>DDU Event Text</i>)	Возможные причины	Место неисправности/ метод устранения
1535	Оба маслонасоса [M-OP1] и [M-OP2] в нерабочем состоянии	Срабатывание АЗУ насосов охлаждения, датчиков давления масла или неисправность маслонасосов	Выполнить срочное ТО, дальнейшая эксплуатация недопустима
1536	Сработал отпуск клапана [YV-PMTF]	Сработало реле Бухгольца [YV-PMTF] в тяговом трансформаторе	Выполнить срочное ТО, дальнейшая эксплуатация недопустима
1537	Сработал датчик [KT-MTF] температуры тягового трансформатора	Превышение допустимой температуры масла в тяговом трансформаторе	Ожидать снижения температуры масла в тяговом трансформаторе
1540	Заземлитель [QS-GHV] закр./вкл.	Силовая цепь заземлена	Для приведения электровоза в работу отключить заземлитель силовых цепей
1542	Сработала АЗУ насоса охл. жидк. 1 [QA-OP1]	Сработала АЗУ маслонасоса тягового трансформатора	Попытаться восстановить работу АЗУ масляного насоса 1
1543	Сработала АЗУ насоса охл. жидк. 2 [QA-OP2]		Попытаться восстановить работу АЗУ масляного насоса 2
1549	Превышение критической температуры в тяговом трансформаторе [TFP]	Температура масла в тяговом трансформаторе выше допустимой: снижение его мощности до 30 %	—
1550	Повышенная температура в тяговом трансформаторе [TFP]	Температура масла в тяговом трансформаторе выше допустимой: снижение его мощности до 30 %	—
1552	Текст для Шенхуа локомотива	Неисправна система автоматического определения наличия нейтральной вставки	Выполнять прохождение нейтральных вставок в ручном или полуавтоматическом режиме
1553			
1584	Выход за пределы допустимого напряжения в первичной обмотке тягового трансформатора	Напряжение в контактной сети выше допустимого значения – автоматическое отключение ГВ	Ожидание восстановления допустимого напряжения в контактной сети
1585		Напряжение в контактной сети ниже допустимого значения – автоматическое отключение ГВ	
1596	Сработало реле [KC(M)OC] цепи первичной обмотки тягового трансформатора	Превышение допустимого тока в первичной обмотке тягового трансформатора, из-за которого срабатывает токовое реле и происходит отключение ГВ	Выполнить включение ГВ. Если ГВ не включается – выполнить ТО электровоза, дальнейшая эксплуатация невозможна
5136	Отключение тягового преобразователя 1 [BCV1]	Отключение тягового преобразователя	Остановить электровоз и выполнить попытку включения преобразователя обратно в работу
5659	Отключение тягового преобразователя 2 [BCV2]		

В таблицах 19.5–19.6 приведены возможные неисправности системы питания собственных нужд и пульта машиниста, а также указаны причины и способы их устранения.

Таблица 19.5 – Основные неисправности системы питания собственных нужд

Сообщение об ошибке (DDU Event Text)	Возможные причины	Метод устранения
АЗУ насоса охлаждающей жидкости тягового преобразователя 1 [QA-WP1]	Сработало АЗУ насоса охлаждающей жидкости тягового преобразователя: преобразователь будет аварийно отключен	Попытаться восстановить работу системы охлаждения тягового преобразователя. Если включение в работу системы охлаждения невозможно – выполнить переконфигурацию питания системы электровоза от одного преобразователя и продолжить движение
АЗУ насоса охлаждающей жидкости тягового преобразователя 2 [QA-WP2]		
Сообщение о наличии напряжения в контактной сети в режиме питания электровоза от стороннего источника в депо	Из-за определения МСУД наличия напряжения на токоприемнике электровоза при работе его в режиме питания от стороннего источника происходит отключение ГВ и блокирование его повторного включения	Выполнить переключение режима работы электровоза [SA-WP] в нормальный режим работы для включения ГВ
Ось 2 истечение времени маневров от депо-питания	Допустимое время работы преобразователя данной оси (100 с) истекло: – запрет тяги данной оси на 5 минут (Использовать ось спаренной секции или ожидать 5 мин)	Ось 2 перекл. режима маневр-депо
АЗУ мотор-вент. главн. преобр. 1 [QA-VTBCV1] сработало	Сработало АЗУ мотор-вентилятора охлаждения тягового преобразователя, вентилятор не работает – возможно снижение мощности электровоза	Попытаться вернуть АЗУ вентилятора в штатный режим
АЗУ мотор-вент. главн. преобр. 2 [QA-VTBCV2] сработало		
АЗУ вент. шкафа фильтр. 1 [QA-VTLC1] сработало	Сработало АЗУ мотор-вентилятора охлаждения блока фильтра	Попытаться вернуть АЗУ вентилятора блока фильтра в штатный режим. Если работа вентиляции невозможна – отключить блок фильтра и выполнить переконфигурацию питания вспомогательных цепей от исправного блока фильтра
АЗУ вент. шкафа фильтр. 2 [QA-VTLC2] сработало		
Вых. контактор преобр. собств. нужд 1 [KM-BAU1] залип.	Сбой вызван переконфигурацией цепей питания собственных нужд	Восстановить нормальную работу контактора
Вых. контактор преобр. собств. нужд 2 [KM-BAU2] залип.		
Конт-р авар. схемы преобр. собств. нужд [KM-SEC] залип.		

Окончание таблицы 19.5

Сообщение об ошибке (<i>DDU Event Text</i>)	Возможные причины	Метод устранения
АЗУ мотор-вент. охл. башни 1 [QA-VTCT1] сработало	Сработала АЗУ вентиляторов блока охлаждения, и его аварийное отключение	–
АЗУ мотор-вент. охл. башни 2 [QA-VTCT2] сработало		
АЗУ мотор-вент. ТД1 [QA-VTTM1] сработало	Вентилятор охлаждения тяговых электродвигателей неисправен (возможно их отключение или снижение мощности)	–
АЗУ мотор-вент. ТД2 [QA-VTTM2] сработало		
Напряж. батареи ниже 82 В	Низкое напряжение на аккумуляторных батареях	Проверить работу зарядного устройства и обеспечить заряд аккумуляторных батарей
Напряж. батареи ниже 79 В		

Таблица 19.6 – Основные неисправности пульта машиниста

Сообщение об ошибке (<i>DDU Event Text</i>)	Возможные причины	Метод устранения
Каб. 1: Кнопка ГВ[SA-QFM] залип. во вкл.	Залипание ГВ	Выполнить попытки повторного отключения ГВ кнопкой. Если отключение ГВ невозможно – выполнить ТО. Эксплуатация электровоза из данной кабины недопустима
Каб. 1: Реверсивный перекл. [MS-D1] недостоверн.	Неисправность реверсивного переключателя	Выполнить ТО. Эксплуатация электровоза из данной кабины невозможна
Каб. 1: Кнопка круиз- контроля [SB1-CONS] залип. во вкл.	Неисправность системы поддержания постоянной скорости	Для выбора скорости движения электровоза использовать контроллер машиниста
Каб. 1: Тумблер компрессора [SA-CPR] недостоверн.	Неисправность тумблера включения компрессора	Работа компрессора осуществляется в автоматическом режиме, принудительный режим работы компрессора недоступен
Каб. 1: Кн. нейтр. вставки [SB1-MNSC] залип. во вкл.	Неисправна кнопка прохождения нейтральной вставки	Выполнять прохождение нейтральных вставок в ручном режиме (с отключением ГВ)
Каб 1: Кнопка бдительности [SB1/PB1-DMAN] залипание	Неисправна кнопка контроля бдительности машиниста	Перевести прибор контроля бдительности машиниста в аварийный режим работы. Действовать согласно инструкции БЧ
Каб. 1: Кнопка экстрен. отключ. [SB1-EMGE] активн.	Нажата кнопка экстренного торможения электровоза	Для восстановления штатного режима работы электровоза отключить кнопку экстренного торможения и перевести тормозной контроллер в положение VI
Эл-динамич. тормоз откл. вручную	Неисправен электродинамический (рекуперативный) тормоз	Для возврата режима электродинамического торможения нажать кнопку «Рекуперация» на мониторе пульта машиниста во вкладке «Управления/Блокировки». Если включение электродинамического тормоза невозможно – использовать пневматический тормоз

20 ЭКСПЛУАТАЦИЯ ЭЛЕКТРОВОЗОВ ПО СИСТЕМЕ МНОГИХ ЕДИНИЦ

20.1 Общие требования охраны труда и техники безопасности

При работе электровозов по системе многих единиц (СМЕ):

- при поднятом токоприемнике категорически ЗАПРЕЩАЕТСЯ выполнять любые работы по соединению электрических разъемов и пневматических рукавов электровозов для работы по СМЕ;
- сцепление электровозов производить со скоростью не более 3 км/ч, надежность сцепления проверить кратковременным движением назад;
- перед соединением электрических и пневматических цепей электровозов для работы по СМЕ они должны быть закреплены от ухода, отключены питание от аккумуляторных батарей и автоматы питания цепей 110 В;
- не допускается нарушение целостности изоляции электрических проводов межэлектровозных соединений, а также попадание на них горюче-смазочных материалов;
- перед снятием защитных крышек с разъемов межэлектровозных соединений и штепселей для соединения (разъединения) необходимо убедиться, что они не находятся под напряжением. Подключение и отключение штепсельных разъемов под напряжением запрещается;
- разъемы и штепсели межэлектровозных соединений должны быть чистыми, сухими, не иметь механических повреждений;
- крышки разъемов межэлектровозных соединений должны плотно закрывать свободные разъемы и фиксироваться в закрытом положении;
- вставленные в разъемы штепсели должны быть надежно закреплены фиксаторами крышек;
- соединение (разъединение) межэлектровозных пневматических рукавов производить после предварительного перекрытия соответствующих концевых кранов;
- машинист электровоза самостоятельно проверяет правильность межэлектровозного соединения пневматических рукавов, электрических разъемов, автосцепок по замкам и сигнальным отросткам.

20.2 Порядок соединения локомотивов для работы по СМЕ

Перед соединением электровозов для работы по СМЕ на них должна быть проверена работоспособность всех систем, обеспечено нормальное рабочее давление в пневматических цепях.

Для соединения электровозов рекомендуется выбрать прямой горизонтальный профиль рельсового пути, на который будут поданы оба локомотива. Выполнить сцепление автосцепных устройств электровозов.

Поочередно на обоих электровозах:

- выключить главный выключатель;
- опустить токоприемник;
- рукоятку крана машиниста установить во II положение;
- рукоятку крана вспомогательного тормоза установить в VI положение;
- выключить питание аккумуляторных батарей и цепей 110 В.

Продуть последовательно питательные «ГР» и тормозные «ТМ» магистрали, а также магистрали тормозных цилиндров «НМ» обоих электровозов. Проверить наличие уплотнительных колец в соединительных головках рукавов. Затем последовательно соединить указанные магистрали между собой и (в порядке их соединения) открыть концевые краны соответствующих магистралей.

Проверить состояние штепселей «XP-UM12» и разъемов «XS-UM11» межэлектровозных соединений, наличие в них уплотнительных колец. Соединить штепсели межэлектровозного соединения «XP-UM12» с разъемами «XS-UM11».

Штепсели закрепить фиксаторами крышек. Свободные разъемы закрыть и зафиксировать крышками (рисунок 20.1).

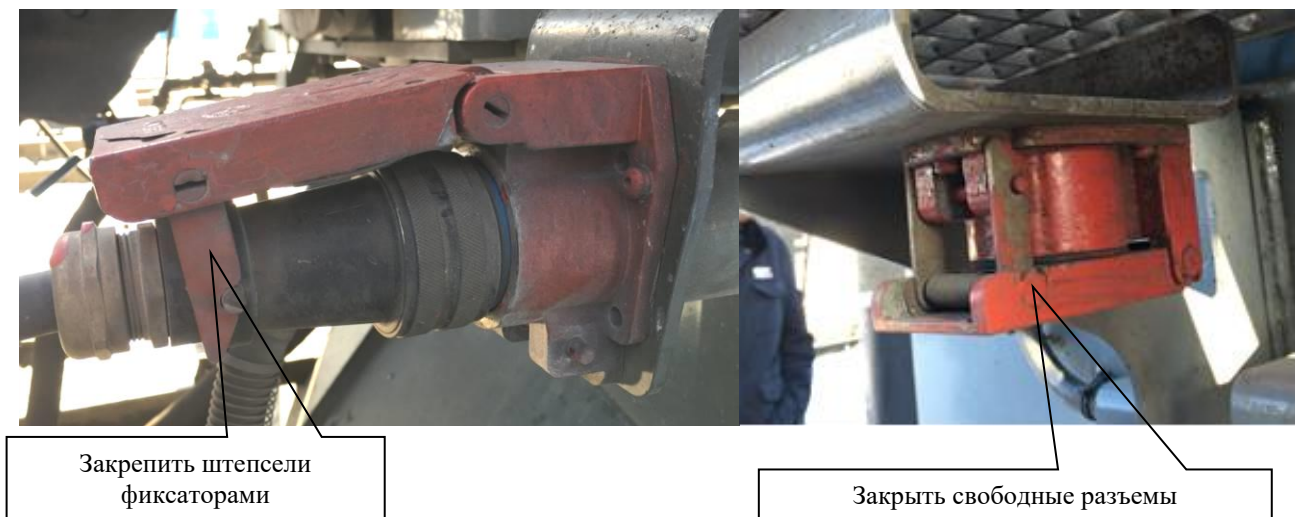


Рисунок 20.1 – Фиксация межэлектровозных электрических соединений

20.3 Запуск электровозов и настройка для работы по СМЕ

Включить автоматы «Пит. цепей 110 В QF-110» всех зарядных устройств последовательно на обоих электровозах. Проверить включение питания цепей управления электровозов в следующем порядке:

- 1) включить питание аккумуляторных батарей переключателем «Вкл. питания АБ SA-BA» на панели зарядного устройства ведущего электровоза;
- 2) убедиться по контрольно-измерительным приборам, что на обоих электровозах цепь управления запитана (при необходимости выждать 1 мин);
- 3) выключить питание аккумуляторных батарей кнопкой «Выкл. питания АБ» на панели зарядного устройства;
- 4) убедиться по контрольно-измерительным приборам, что на обоих электровозах цепь управления разомкнута;
- 5) повторить вышеуказанные действия по включению/отключению питания аккумуляторных батарей на ведомом электровозе.

Включить питание цепей управления электровозов переключателем «Вкл. питания АБ SA-BA» на ведущем или ведомом электровозе.

Включить систему автоматического пожаротушения последовательно на обоих электровозах, при этом убедиться в отсутствии индикации ламп «Неисправность» на панелях управления и выполнить тестирование систем пожаротушения путем одновременного нажатия кнопок «Гашение» и «Сброс».

На ведомом электровозе включить автоматический режим работы системы пожаротушения нажатием и удержанием в течение пяти секунд кнопки «Вручную/автоматически», при этом должна сработать соответствующая индикация.

Дополнительно на ведущем электровозе:

- 1) включить панель управления, для этого вставить ключ машиниста в замок ключа блокировки «SA-PS» и установить его в положение «1»;

б) включить тормозной контроллер – вставить ключ машиниста в замок тормозного контроллера, перевести ключ в положение «1» и убедиться, что лампа «Эл. блок тормоза» на панели индикаторных ламп погасла;

7) перевести дисплей управления на пульте машиниста в режим «Состояние эл-зов» → «Обзор эл-зов» и проверить правильность отображения на дисплее информации о соединенных по СМЕ электровозах (рисунок 20.2).

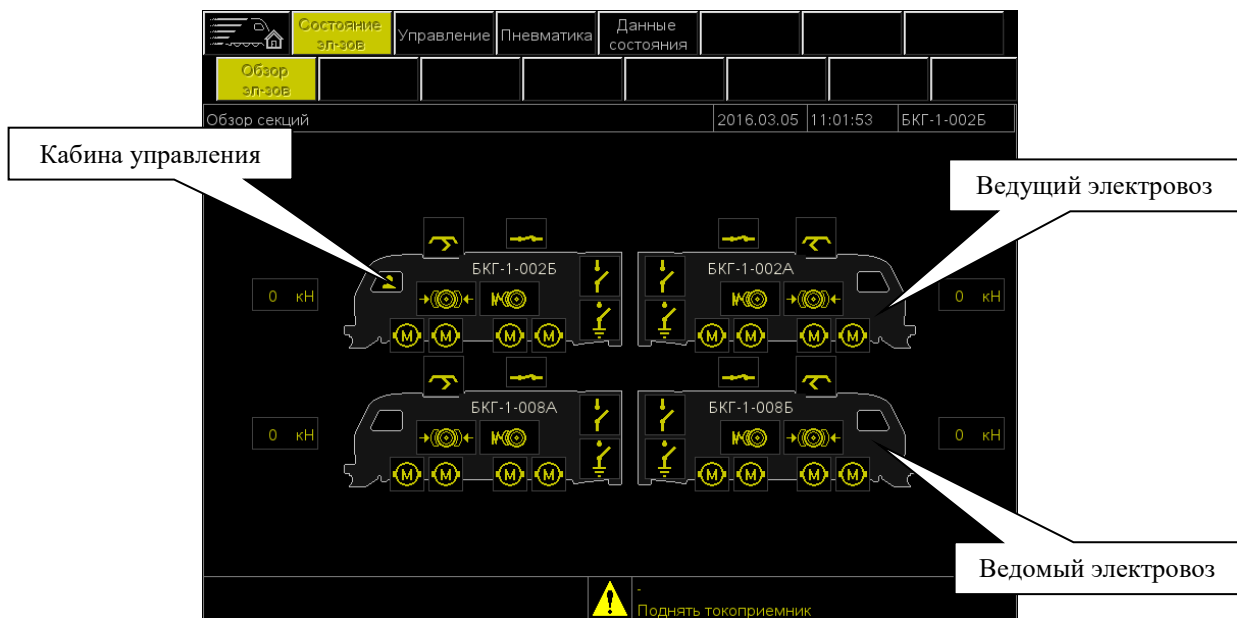


Рисунок 20.2 – Отображение состояния электровозов, соединенных по СМЕ

Поднять токоприемники электровозов, установив переключатель пульта управления «Токоприем. SA-AP» в положение «1» или «2». В положении «1» поднимаются передние токоприемники ведущего и ведомого электровозов, в положении «2» – задние*.

Включить главные выключатели клавишей «ГВ SA-QFM» на панели управления пульта машиниста. Убедиться в нормальной работе агрегатов и систем электровозов. Контролировать взаимодействие систем и срабатывание аппаратов ведущего и ведомого электровозов на дисплее бортовой управляющей системы. Выполнить все необходимые проверки и испытания, предусмотренные согласно действующим документам:

- «Инструкцией по ремонту и обслуживанию автосцепного устройства подвижного состава железных дорог»;
- «Правилами технического обслуживания тормозного оборудования и управления тормозами железнодорожного подвижного состава» и их отдельными положениями на Белорусской железной дороге;
- «Инструкцией по эксплуатации комплексного локомотивного устройства безопасности, унифицированного на Белорусской железной дороге».

20.4 Особенности эксплуатации электровозов по СМЕ

При работе по СМЕ рукоятки режимов работы воздухораспределителей ведущего и ведомого электровозов должны быть в одинаковом положении. Управление электровозами осуществляется только контроллерами ведущего электровоза. На ведомом электровозе

* Настройка режимов работы токоприемников в зависимости от условий токосяема описана в пункте 20.5.3.

нельзя активировать пульт управления. Управление стояночным тормозом осуществляется кнопками ведущего электровоза (на ведомом электровозе кнопки включения и выключения стояночного тормоза должны находиться в отжатом положении). Нажатие педали подачи песка на ведущем электровозе обеспечивает подсыпку песка на обоих электровозах.

Включение/выключение главных воздушных компрессоров обоих электровозов осуществляется синхронно по сигналам датчика давления ведущего (ведомого) электровоза. Режим проезда нейтральных вставок аналогичен одиночному режиму работы. Кнопка «Нейтрал. вставка SB-MNSC» управляет работой аппаратов обоих электровозов. Работа электродинамического тормоза сплотки электровозов аналогична одиночному режиму работы. Для полного отключения электродинамического тормоза необходимо на дисплее вручную отключить данную функцию для каждой секции электровозов.

Раздельно на каждом электровозе осуществляются только следующие операции:

- управление системой автоматического пожаротушения и сигнализации;
- контроль температуры нагрева подшипников на модуле мониторинга пульта машиниста;
- включение/выключение буферных фонарей клавишами на панели управления;
- продувка главных резервуаров кнопкой «Продувка ГР» пульта машиниста;
- управление температурой в кабинах машиниста переключателями контроллера кондиционера;
- управление обогревом машинного отделения.

Сообщения о всех неисправностях ведущего электровоза наблюдаются на дисплее пульта управления аналогично, как и в одиночном режиме работы, при этом от ведомого электровоза показываются сообщения только о серьезных неисправностях.

20.5 Особенности интерфейса бортовой управляющей системы при работе по СМЕ

20.5.1 Интерфейс «Состояние эл-зов» → «Обзор эл-зов».

Данный интерфейс представляет собой упрощенную модель соединенных по СМЕ электровозов (рисунок 20.3) и отображает информацию о состоянии основного силового оборудования. При этом система управления электровоза автоматически определяет номер ведомого электровоза, ввод каких-либо дополнительных данных не требуется.

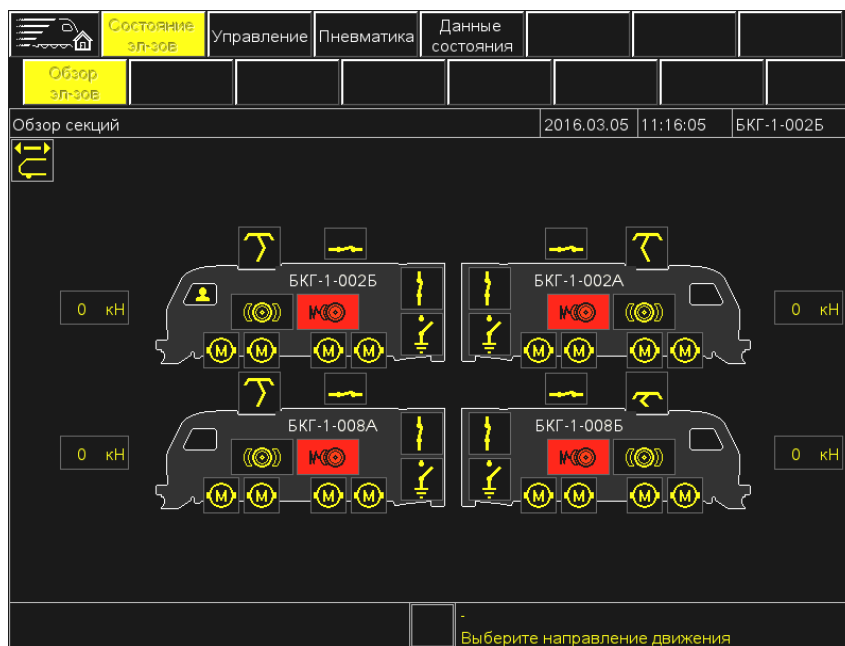


Рисунок 20.3 – Интерфейс «Состояние эл-зов» → «Обзор эл-зов»

20.5.2 Интерфейс «Управление» → «Блокировки»

Интерфейс «Управление» → «Блокировки» предназначен для контроля состояния и управления блокировкой силового оборудования обоих электровозов (рисунок 20.4). Вывод на экран информации о необходимой секции производится нажатием соответствующей сенсорной клавиши внизу экрана. В остальном работа интерфейса аналогична режиму работы электровоза в одиночном режиме.

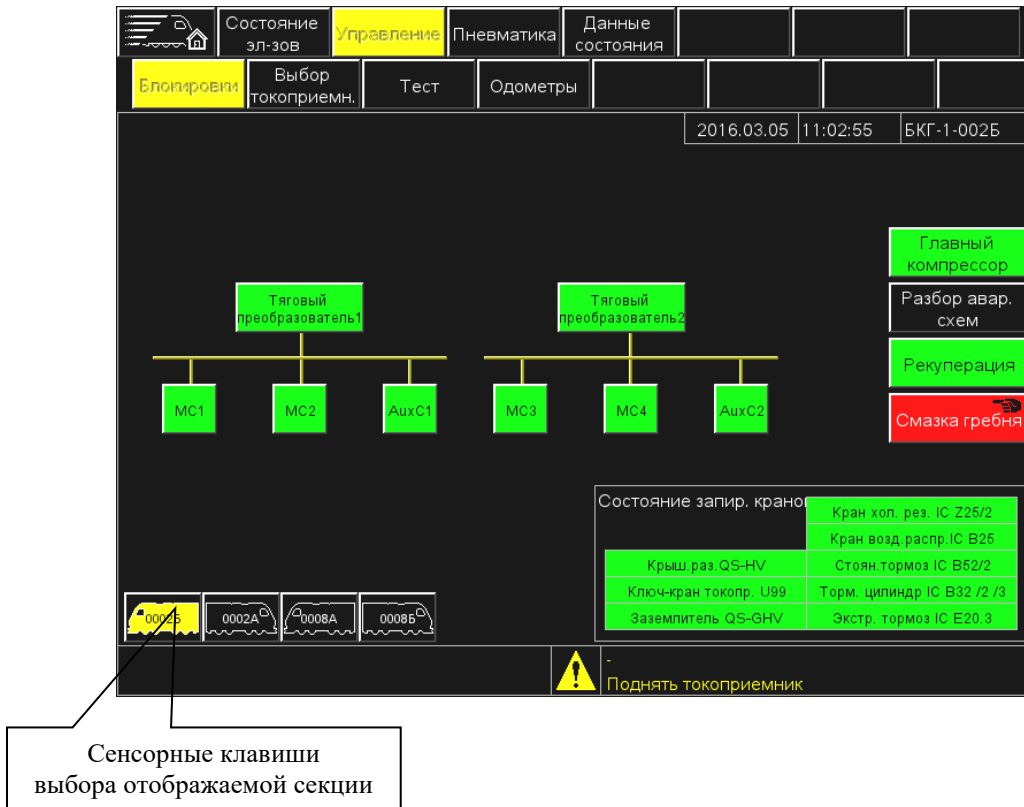


Рисунок 20.4 – Интерфейс «Управление» → «Блокировки»

20.5.3 Интерфейс «Управление» → «Выбор токоприемн.»

Этот интерфейс предназначен для предварительного выбора режима включения токоприемников:

«Auto» – режим включения одного токоприемника на каждом электровозе. На ведущем и ведомом электровозах поднимаются по одному токоприемнику, включенному переключателем «Токоприем. SA-AP» панели управления: «передний» – оба передних токоприемника, «задний» – оба задних токоприемника (рисунок 20.5);

«*» – режим включения двух токоприемников. На ведущем электровозе поднимаются оба токоприемника, на ведомом – один из токоприемников (передний или задний), заданный переключателем «Токоприем. SA-AP» панели управления (рисунок 20.6).

Режим «*» включения двух токоприемников используется при следующих условиях:

- с грузовыми поездами весом более 6000 т в период с 01 ноября по 31 марта;
- с грузовыми поездами любого веса в любой сезон при резких изменениях (бросках) потребляемого электровозом тока более 400 А (ток наблюдать по показанию параметра «Ic» на дисплее бортовой управляющей системы);
- с поездами любого веса в любой сезон при образовании обледенения (инея) на контактном проводе, обильном тумане, снегопаде и других погодных явлениях, ухудшающих токосъем.

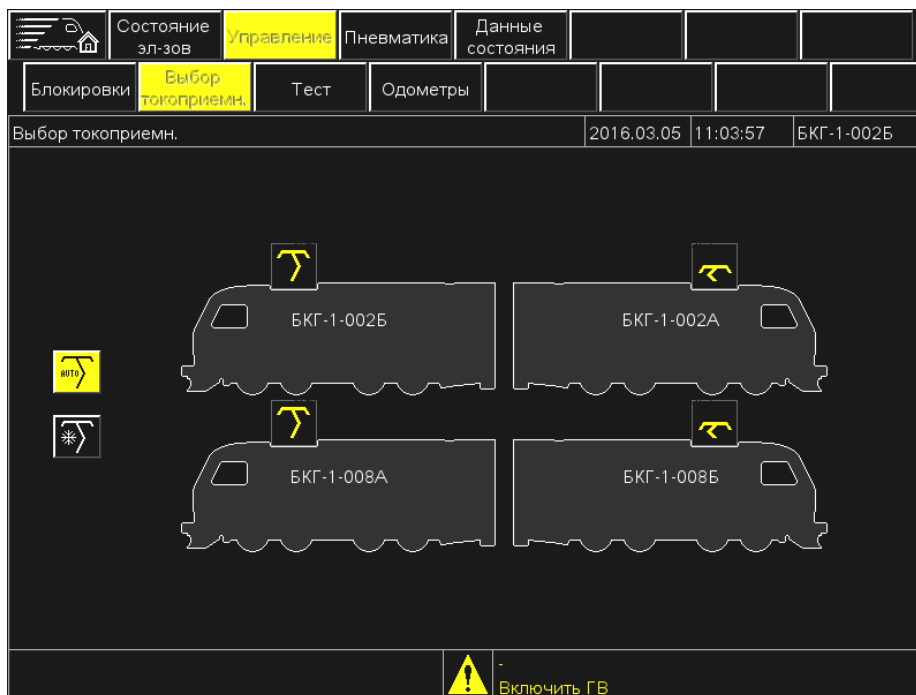


Рисунок 20.5 – Интерфейс настройки токоприемников в режиме «Auto»

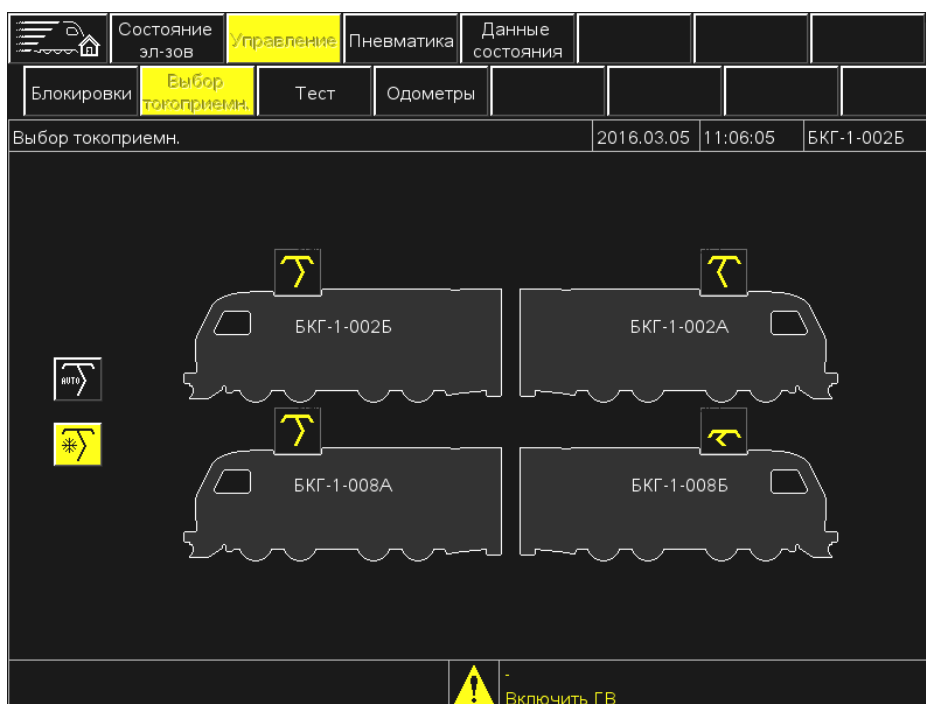


Рисунок 20.6 – Интерфейс настройки токоприемников в режиме «*»

20.5.4 Интерфейс «Пневматика» → «Обзор пневматики»

Данный интерфейс (рисунок 20.7) в режиме работы электровозов по СМЕ отображает (желтым цветом) основные параметры работы пневматического оборудования. В нижней строке показано давление в тормозных цилиндрах тележек всех секций электровозов, работающих по СМЕ.

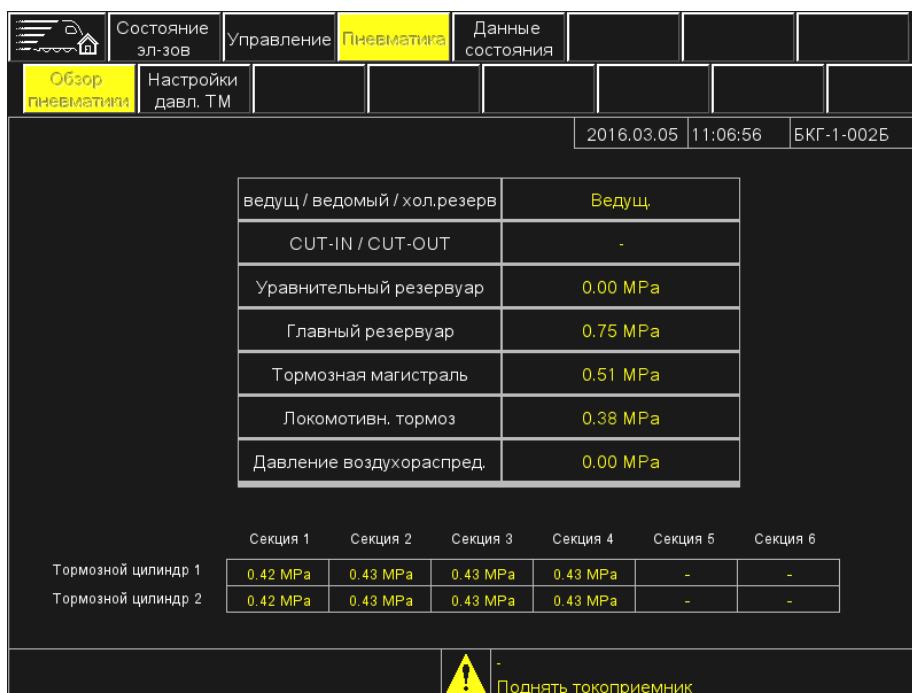


Рисунок 20.7 – Интерфейс «Пневматика» → «Обзор пневматики» в режиме работы электровозов по СМЕ

20.5.5 Интерфейс «Данные состояния» → «Привод»

Данный интерфейс отображает основные параметры о состоянии системы привода (желтым цветом) всех секций, соединенных по СМЕ (рисунок 20.8). Вывод на экран информации о необходимой секции производится нажатием соответствующей сенсорной клавиши внизу экрана.

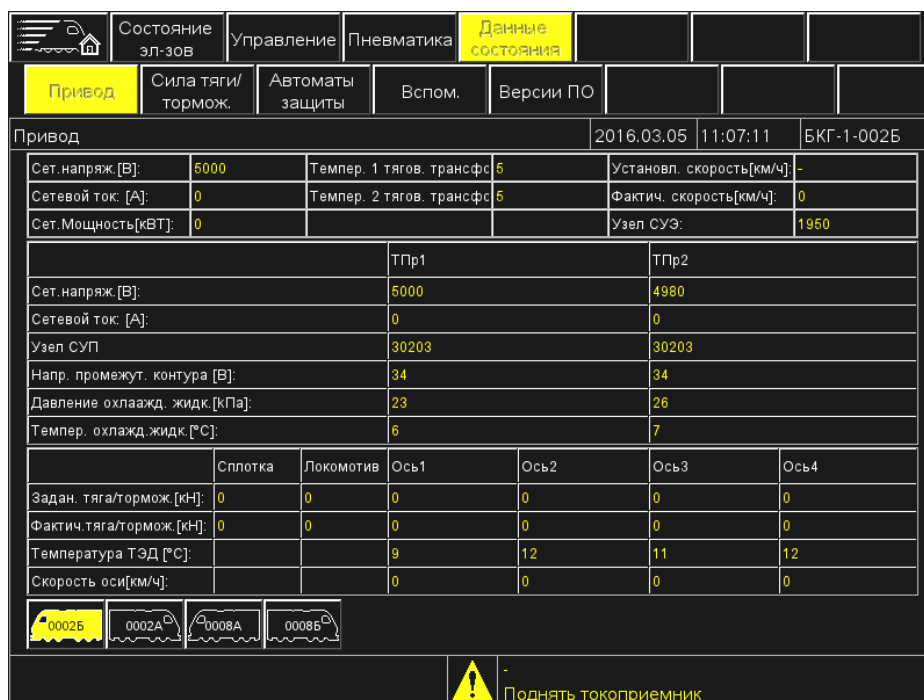


Рисунок 20.8 – Интерфейс «Данные состояния» → «Привод» в режиме работы электровозов по СМЕ

20.5.6 Интерфейс «Данные состояния» → «Сила тяги/тормож.»

Данный интерфейс отображает величину тяговой (тормозной) силы, фактическую скорость движения и позицию контроллера машиниста электровозов, работающих по СМЕ (рисунок 20.9).

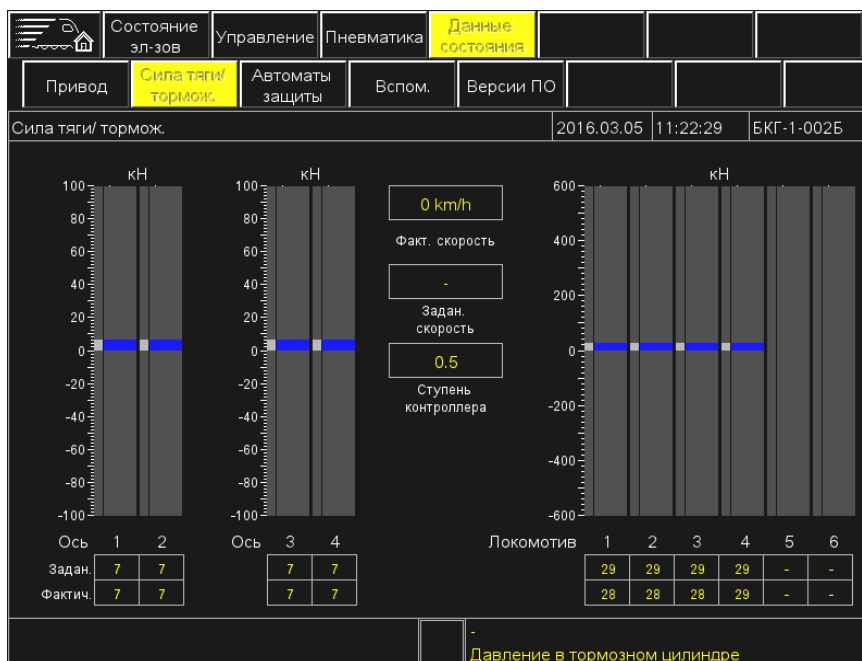


Рисунок 20.9 – Интерфейс «Данные состояния» → «Сила тяги/тормож.» в режиме работы электровозов по СМЕ

20.5.7 Интерфейс «Данные состояния» → «Автоматы защиты»

Данный интерфейс отображает состояние автоматов защиты систем электровозов, работающих по СМЕ (рисунок 20.10).



Рисунок 20.10 – Интерфейс «Данные состояния» → «Автоматы защиты» при работе электровозов по СМЕ

20.5.8 Интерфейс «Данные состояния» → «Вспом.»

Данный интерфейс (рисунок 20.11) отображает схему включения вспомогательного оборудования на электровозах, работающих по СМЕ, а также состояние коммутационной аппаратуры. Индикация дисплея аналогична одиночному режиму работы электровоза.

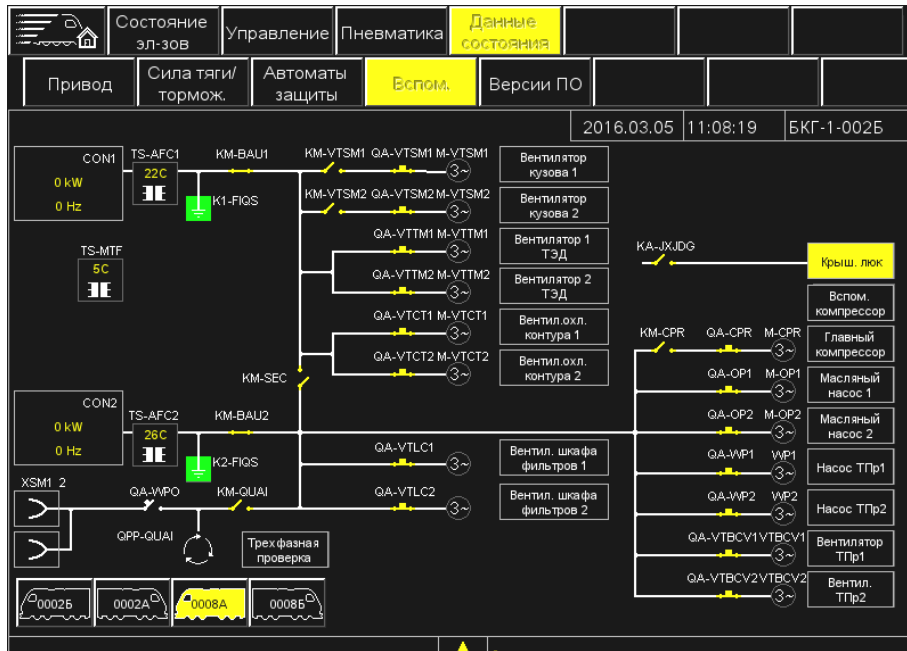


Рисунок 20.11 – Интерфейс «Данные состояния» → «Вспом.» при работе электровозов по СМЕ

20.6 Смена кабин управления при работе по СМЕ

При работе электровозов по СМЕ порядок смены кабины управления описан в пункте 18.5.4.

20.7 Окончание работы по СМЕ. Разъединение локомотивов

На ведущем электровозе выполнить следующие действия:

- рукоятку крана вспомогательного тормоза установить в VI положение;
- рукоятку контроллера крана машиниста установить во II положение (поездное);
- установить реверсивную рукоятку на пульте управления в положение «0» и извлечь ее;
- отключить ЭПК автостопа ключом и выключить КЛУБ;
- выключить главный выключатель и опустить токоприемник;
- ключ тормозного контроллера перевести в положение «0» и извлечь его;
- выключить все клавиши панели управления пульта машиниста, установить ключ блокировки в положение «2» и извлечь ключ машиниста;
- выключить аккумуляторную батарею и питание цепей 110 В.

На ведомом электровозе выключить питание цепей 110 В на панели зарядного устройства. Разъединить штепсели межэлектровозного соединения «XP-UM12» от разъемов «XS-UM11». Штепсели вставить в держатели и закрепить фиксаторами крышек. Свободные разъемы закрыть и зафиксировать крышками. На обоих электровозах перекрыть концевые краны питательных «ГР» и тормозных «ТМ» магистралей, а также магистрали тормозных цилиндров «НМ». Разъединить указанные магистрали и надежно закрепить головки соединительных рукавов на кронштейнах путеочистителей. Электровозы готовы к расцеплению автосцепных устройств и дальнейшей эксплуатации по отдельности.

21 УСТАНОВКА ЭЛЕКТРОВОЗА НА РЕЛЬСЫ

Установка электровоза на рельсы может выполняться несколькими способами: при помощи подъемных кранов и специальных кронштейнов, устанавливаемых в раму кузова, а также с использованием накаточных башмаков (в случае незначительного схода с рельсов).

21.1 Установка электровоза на рельсы при помощи кранов

Для установки электровоза на рельсы, в случае его значительного схода, необходимо применение железнодорожных грузоподъемных кранов или автокранов, а также специальных подъемных кронштейнов. При использовании одного крана его грузоподъемность должна быть не менее 160 т, а при использовании двух грузоподъемность каждого не менее 100 т (рисунок 21.1).



Рисунок 21.1 – Подъем кузова электровоза при помощи кранов

В раме кузова электровоза имеются специальные отверстия (обозначенные соответствующим символом) для установки подъемных кронштейнов, за которые осуществляется подъем локомотива с использованием кранов (рисунок 21.2).



Рисунок 21.2 – Места для установки подъемных кронштейнов



Рисунок 21.3 – Подъемный кронштейн

После установки подъемных кронштейнов в специальные отверстия (рисунок 21.3) необходимо дополнительно соединить рамы тележек электровоза с кронштейнами на раме кузова, используя специальное приспособление (рисунок 21.4). Затем, закрепив подъемные тросы за кронштейны, аккуратно установить электровоз на рельсовый путь, при этом контролируя правильность расположения колесных пар в рельсовой колее.

Выполнив указанные операции, отцепить подъемные тросы, вынуть кронштейны и обязательно снять соединительные приспособления.

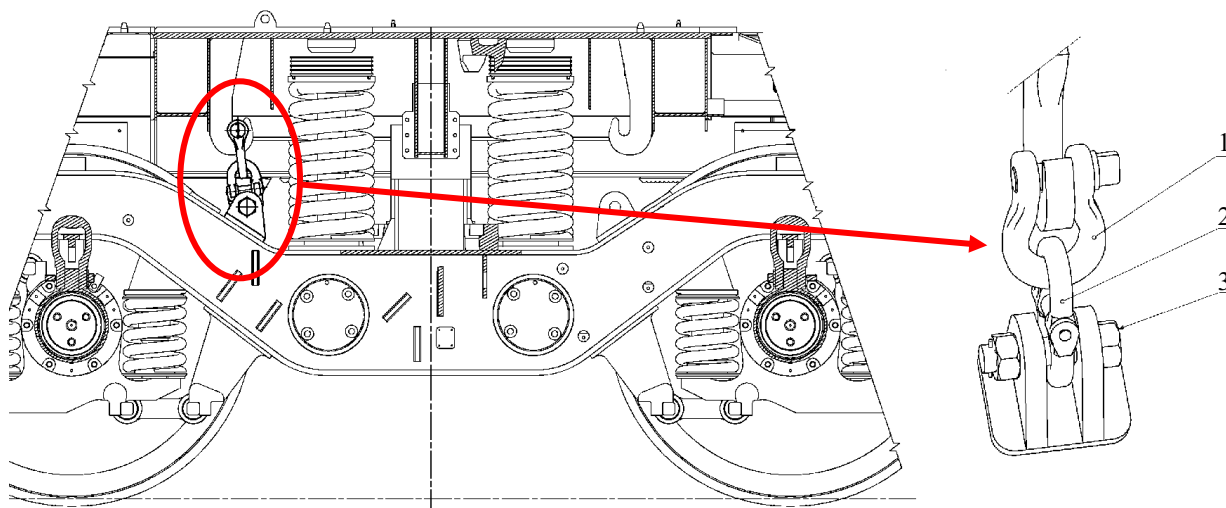


Рисунок 21.4 – Место соединения кузова локомотива и тележки:

1 – D-образная скоба; 2 – серьга; 3 – стержень

21.2 Установка электровоза на рельсы подвешиванием с одного конца кузова

В случае когда электровоз сошел с рельсов только с одного конца и его колесные пары оказались значительно удалены от рельсов, установку электровоза обратно на путь можно осуществить подвешиванием кузова с одной стороны, используя специальные отверстия под подъемные кронштейны (рисунок 21.5). Зафиксировав кронштейны в указанных отверстиях и подсоединив к ним подъемные тросы, осуществить постановку электровоза на рельсовый путь.



Рисунок 21.5 – Место установки кронштейна для подъема секции электровоза с одного конца

21.3 Вкатывание электровоза на рельсы с применением накатного башмака

В случае если на одном из концов локомотива произошел небольшой сход с рельсов и расстояние сошедших колесных пар от рельсов не более 240 мм, то для вкатывания электровоза обратно следует использовать накатные башмаки типа S-1, которыми экипирован электровоз. Общий вид накатного башмака S-1 показан на рисунке 21.6, а его основные технические параметры приведены в таблице 21.1.

Таблица 21.1 – Основные технические параметры двунаправленного накаточного башмака S-1

Параметр	Значение
Габаритные размеры, мм	900×310×290
Масса, кг	44
Прочность на растяжение, МПа	350–380
Линейное расширение, %	5,5–7,5
Поверхностная твердость, <i>HV</i>	97–112



Рисунок 21.6 – Общий вид накаточного башмака типа S-1 с фиксаторами:

1 – фиксаторы; 2 – накаточный башмак

Накаточный башмак устанавливается таким образом, чтобы обеспечить возврат колесных пар в рельсовую колею (рисунок 21.7).



Рисунок 21.7 – Установка накаточных башмаков для возврата колесной пары в рельсовую колею

После установки накаточных башмаков на необходимом расстоянии от рельсов следует зафиксировать их положение при помощи специальных фиксаторов. Каждый накаточный башмак должен быть закреплен тремя фиксаторами. Перед вкатыванием электровоза необходимо смазать направляющие у накаточных башмаков. Если расстояние от рельсов до колес более 240 мм, то использование накаточных башмаков не допускается.

СПИСОК ЛИТЕРАТУРЫ

- 1 Плакс, А. В. Системы управления электрическим подвижным составом : учебник для вузов ж.-д. транспорта. – М. : Маршрут, 2005. – 360 с.
- 2 Кулинич, Ю. М. Электронная и преобразовательная техника : учеб. пособие / Ю. М. Кулинич. – Хабаровск : ДВГУПС, 2008. – 175 с. : ил.
- 3 Гельман, М. В. Преобразовательная техника : учебное пособие / М. В. Гельман, М. М. Дудкин, К. А. Преображенский. – Челябинск : Изд-во ЮУрГУ, 2009. – 425 с.
- 4 Кабалык, Ю. С. Системы управления электроподвижным составом : учеб. пособие / Ю. С. Кабалык. – Хабаровск : Изд-во ДВГУПС, 2013. – 119 с.
- 5 Система управление и диагностики электровозов ЭП10 / Под. ред. С. В. Покровского. – М.: Интекст, 2009. – 356 с.

ПРИЛОЖЕНИЕ В
(обязательное)

Перечень элементов пневматической схемы Т432198/12

Обозначение*				Наименование	Назначение	Примечание
I	II	III	IV			
A01				Главный компрессор	Обеспечение сжатым воздухом	Тип SL24-11
A02				Соединительный рукав	Обеспечение гибкого соединения трубопроводов для устранения вибраций	Диаметр 1"
A03				Предохранительный клапан	Защита устройства осушки воздуха от недопустимого превышения давления	Давление срабатывания 1,1 МПа
A04				Устройство осушки сжатого воздуха	Осушка сжатого воздуха	–
A05				Фильтр	Очистка сжатого воздуха	–
A06				Клапан минимального давления	Обеспечение нормальных условий работы фильтра и устройства осушки сжатого воздуха за счет: – подключения подачи сжатого воздуха в главные резервуары после достижения определенного давления на входе клапана; – предотвращения обратного перетекания воздуха из резервуаров после остановки компрессора	Давление срабатывания 0,8 МПа
A07				Предохранительный клапан	Защита главных резервуаров от недопустимого превышения давления	Давление срабатывания 0,95 МПа
A08				Обратный клапан	Предотвращение разрядки резервуара A11/2 через резервуар A11/1 при разрыве питательной магистрали	–
A09				Электропневматический клапан	Дистанционное управление выпуском конденсата и сжатого воздуха из главных резервуаров	–
A10				Разобцительный кран	Разобцение главных резервуаров: – при раздельном определении утечек из каждого резервуара; – при следовании в недействующем состоянии	–
A11/1 A11/2				Главный резервуар	Создание запаса сжатого воздуха	Объем резервуара 500 л
A12/1 A12/2				Водоспускной кран	Выпуск конденсата и сжатого воздуха из главных резервуаров	–
A17				Обратный клапан	Обеспечение достаточной проходимости воздуха в резервуар A11/2 и предотвращение его быстрой разрядки при разрыве питательной магистрали	–
A18				Пневмодрессель	Обеспечение достаточной проходимости воздуха в резервуар A11/2 и предотвращение его быстрой разрядки при разрыве питательной магистрали	Диаметр отверстия 6 мм
B01				Шкаф тормозной аппаратуры	Компактное размещение тормозной аппаратуры для удобства обслуживания	–
	A19			Резервуар	В качестве золотниковой камеры воздухораспределителя	Объем 4,5 л

Продолжение приложения Б

Обозначение*				Наименование	Назначение	Примечание
I	II	III	IV			
	A20			Резервуар	В качестве рабочей камеры воздухораспределителя	Объем 5,5 л
	A21			Резервуар стояночного тормоза	Создание запаса сжатого воздуха для управления стояночным тормозом	Объем 75 л
	A22			Запасный резервуар	Создание запаса сжатого воздуха для работы автоматического тормоза	Объем 57 л
	A23			Уравнительный резервуар	Для четкого регулирования управляющего давления при резервном управлении	Объем 3 л
	A24			Тормозной резервуар	В качестве «ложного» тормозного цилиндра при создании предварительного управляющего давления	Объем 9 л
	B20/1 B20/2			Обратный клапан	Предотвращение обратного перетекания воздуха из тормозных цилиндров при снижении давления в главных резервуарах	—
	B21			Воздухораспределитель	Управление изменением давления воздуха в тормозных цилиндрах в зависимости от изменения давления в тормозной магистрали и установленного режима	Тип KAB60
		.01		Датчик дополнительной разрядки	Включение электрических цепей устройства контроля обрыва тормозной магистрали	Давление срабатывания 0,09 МПа
		.02		Датчик тормозного резервуара	Выключение электрических цепей устройства контроля обрыва тормозной магистрали	Давление срабатывания 0,06 МПа
		.03		Главная часть	В качестве вторичного органа трех давлений (рабочей, золотниковой камер и тормозного цилиндра), обеспечивающего управление давлением в тормозном цилиндре в зависимости от изменения давления в золотниковой камере	Тип KAB10
		.04		Магистральная часть	В качестве первичного органа двух давлений (магистрали и золотниковой камеры), обеспечивающего при торможении разрядку золотниковой камеры до давления в тормозной магистрали	Тип KAB20
		.06		Диагностический штуцер	Для подключения манометра к каналу дополнительной разрядки воздухораспределителя при диагностике	—
		.07		Диагностический штуцер	Для подключения манометра к рабочей камере воздухораспределителя при диагностике	—
	B25			Разобщительный кран	Отключение воздухораспределителя	—

Продолжение приложения Б

Обозначение*				Наименование	Назначение	Примечание
I	II	III	IV			
	B30/1 B30/2			Реле давления	Наполнение и опоражнивание тормозных цилиндров тележек при действии автоматического тормоза	Тип <i>KRV</i>
	B31/1 B31/2			Переключательный клапан	Подключение тормозных цилиндров тележек к автоматическому или вспомогательному тормозу	—
	B32/1			Разобщительный кран	Отключение вспомогательного тормоза секции	Сигнал о перекрытии крана поступает в <i>BCU</i>
	B32/2 B32/3			Разобщительный кран	Отключение тормоза тележки	Сигнал о перекрытии крана поступает в <i>BCU</i>
	B37/1 B37/2			Электроблокировочный клапан	1) Блокировка служебного торможения автоматическим тормозом при действии рекуперативного 2) Дистанционный отпуск автоматического тормоза электровоза при нажатии кнопки на рукоятке крана вспомогательного тормоза	Срабатывает по команде <i>BCU**</i>
	B38			Реле давления	Корректировка установленного воздухораспределителем давления	Тип <i>EDU</i>
	B39			Электрический датчик давления	Контроль давления в тормозном резервуаре	Подает сигнал в <i>BCU</i>
	B52/1			Разобщительный кран	Отключение управления вспомогательным тормозом с ведущей секции ведомого электровоза при следовании двойной тягой	Сигнал о перекрытии крана поступает в <i>BCU</i>
	B52/2			Разобщительный кран	Перекрытие магистрали стояночного тормоза секции	Сигнал о перекрытии крана поступает в <i>BCU</i>
	B53			Реле давления	Наполнение и опоражнивание магистрали вспомогательного тормоза локомотива сжатым воздухом с ведущей секции	Тип <i>KRV</i>
	B54			Пневматический клапан	Отключение питающего реле давления B01B53 от магистрали вспомогательного тормоза: — на ведомой секции; — на ведущей секции ведомого электровоза при следовании двойной тягой	—
	B55			Реле давления	Наполнение и опоражнивание тормозных цилиндров секции в соответствии с давлением в магистрали вспомогательного тормоза с корректировкой выходного давления	Тип <i>EDU</i>

Продолжение приложения Б

Обозначение*				Наименование	Назначение	Примечание
I	II	III	IV			
	B56			Дискретный датчик давления	Диагностика состояния вспомогательного тормоза (включенного состояния пневматического клапана B01B54 на ведущей секции)	Давление срабатывания 0,2 МПа. Подает сигнал в BCU
	B57			Электропневматический вентиль	Управление пневматическим клапаном для отключения питающего реле давления от магистрали вспомогательного тормоза: – на ведомой секции; – при перекрытии крана B01B52/1	Срабатывает по команде BCU
	B61			Импульсный клапан	Дистанционное управление стояночным тормозом	–
	B62			Редуктор	Снижение давления в стояночном тормозе до установленного рабочего давления и его поддержание	Давление 0,55 МПа
	B63			Обратный клапан	Предотвращение перетекания воздуха от модуля стояночного тормоза при снижении давления в главных резервуарах	–
	B64			Переключательный клапан	Автоматическое подключение цилиндров стояночного тормоза к магистрали тормозных цилиндров для исключения совместного действия стояночного и пневматического тормозов	–
	B65			Переключательный клапан	Обеспечение подключения цилиндров стояночного тормоза к магистрали тормозных цилиндров с наибольшим давлением	–
	B67			Пневмодроссель	Ограничение темпа нарастания давления в цилиндрах стояночного тормоза при отпуске	Диаметр отверстия 2,1 мм
	B68			Диагностический штуцер	Для подключения манометра к магистрали стояночного тормоза при диагностике	–
	B70			Переключательный клапан	Подключение управляющей камеры реле давления B01B55 к выходу электропневматического клапана B01B71 с замещающим давлением при отказе электродинамического тормоза или к выходу реле давления B01B53 с давлением в магистрали вспомогательного тормоза	–
	B71			Электропневматический клапан	Обеспечение замещения рекуперативного тормоза при его истощении или отказе пневматическим	Срабатывает по команде BCU
	B72			Редуктор	Ограничение давления в тормозных цилиндрах при замещении рекуперативного тормоза пневматическим тормозом	Давление 0,2 МПа

Продолжение приложения Б

Обозначение*				Наименование	Назначение	Примечание
I	II	III	IV			
	B73			Разобщительный кран	Перекрытие пневматического тормоза замещения	–
	D05			Редуктор	Регулирование зарядного давления в тормозной магистрали при резервном управлении тормозами	–
	D06			Манометр	Для контроля зарядного давления в тормозной магистрали при его регулировании	–
	D07			Пневматический клапан	Перекрытие трубопроводов от тормозного контроллера к модулю вспомогательного тормоза при включении электрической блокировки и их сообщение при выключении	–
	D08			Импульсный клапан	Перекрытие трубопроводов к тормозному контроллеру при включении электрической блокировки тормоза	–
	D10			Дискретный датчик давления	Контроль наличия давления на входе тормозного контроллера ведущей секции	Давление срабатывания 0,35 МПа. Подает сигнал в BCU
	D20			Блок электропневматических приборов дистанционного крана машиниста (блок <i>BP-Compact</i>)	Управление давлением в тормозной магистрали в соответствии с командами BCU	–
		/A		Блок регулирования давления	Регулирование давления в тормозной магистрали по командам BCU	–
			.1	Реле давления	Изменение и поддержание давления в тормозной магистрали в соответствии с давлением в уравнительном трубопроводе	Тип <i>KRV</i>
			.2	Отпускной электропневматический вентиль	Обеспечение повышения давления в уравнительном трубопроводе по команде BCU	–
			.3	Тормозной электропневматический вентиль	Обеспечение снижения давления в уравнительном трубопроводе по команде BCU	–
			.4	Блок переключателя режимов управления	Подключение уравнительного трубопровода к управляющим вентилям при нормальном режиме или к уравнительному резервуару при резервном режиме управления	Состоит из включающего электропневматического вентиля и пневматического клапана
			.6	Электрический датчик давления	Контроль давления в уравнительном трубопроводе	Подает сигнал в BCU
			.7	Электрический датчик давления	Контроль давления в тормозной магистрали	Подает сигнал в BCU
			.8	Электрический датчик давления	Контроль входного давления блока регулирования	Подает сигнал в BCU
			.60	Фильтр	Очистка воздуха на входе к управляющим вентилям блока	–

Продолжение приложения Б

Обозначение*				Наименование	Назначение	Примечание
I	II	III	IV			
		/B		Разделительный блок	Блокировка питательной и тормозной магистралей	–
			.20	Электропневматический вентиль	Управление пневматическим клапаном блокировки питательной магистралей	Находится под напряжением: – при III и VI положениях контроллера крана машиниста; – на ведомой секции
			.21	Электропневматический вентиль	Управление пневматическим клапаном быстрой зарядки тормозной системы	Находится под напряжением при I положении контроллера крана машиниста
			.22	Пневматический клапан	Обеспечение быстрой зарядки тормозной системы при I положении контроллера крана машиниста	–
			.23	Пневматический клапан	Обеспечение блокировки питательной магистралей: – при III и VI положениях контроллера крана машиниста; – на ведомой секции	–
			.24	Пневмодрессель	Ограничение проходимости блока <i>BP-Compact</i> при II и IV положениях контроллера крана машиниста	Диаметр отверстия 10 мм
			.25	Фильтр	Очистка воздуха на входе к управляющим вентилям	–
			.26	Электрический датчик давления	Контроль давления в питательной магистралей	Подает сигнал в <i>BCU</i>
			.27	Пневматический клапан	Обеспечение блокировки тормозной магистралей: – на ведомой секции; – при следовании электровоза в недействующем состоянии; – на ведущей секции ведомого электровоза при следовании двойной тягой	На БКГ-1 при следовании двойной тягой блокировка отсутствует
			.28	Электропневматический вентиль	Управление пневматическим клапаном блокировки тормозной магистралей на ведущей секции ведомого электровоза при следовании двойной тягой	На БКГ-1 не предусмотрена возможность управления вентилем
			.30	Фильтр	Очистка воздуха на входе к управляющему вентилю	–
			.31	Пневмодрессель	Предотвращение выпуска воздуха из тормозной магистралей через модуль <i>BP-Compact</i> темпом экстренного торможения	Диаметр отверстия 16 мм
	D37			Электронный блок управления тормозом (<i>BCU</i>)	1) Управление блоком <i>BP-Compact</i> в соответствии с командами контроллера крана машиниста 2) Управление электроблокировочными клапанами при служебном торможении	–

Продолжение приложения Б

Обозначение*				Наименование	Назначение	Примечание
I	II	III	IV			
					3) Управление замещением рекуперативного тормоза пневматическим при торможении положением «F» контроллера 4) Управление электропневматическим вентилем B01B57 модуля вспомогательного тормоза 5) Контроль состояния тормозной системы и диагностика сбоя	
	E04			Электрический датчик давления	Контроль давления в уравнительном трубопроводе	Подает сигнал в КЛУБ-У
	E20			Блок экстренного торможения	Для быстрой разрядки тормозной магистрали: – при экстренном торможении контроллером крана машиниста; – при нажатии на пневматическую или электрическую кнопку экстренного торможения: – при включении электрической блокировки (перевод ключа тормозного контроллера в положение «0»)	–
		.1		Электропневматический вентиль	Управление пневматическим клапаном разрядки	–
		.2		Пневматический клапан	Обеспечение экстренной разрядки тормозной магистрали	–
		.3		Разобщительный кран	Отключение блока экстренного торможения при транспортировании в недействующем состоянии	–
	Z14/1			Водоспускной кран	Выпуск конденсата и сжатого воздуха из запасного резервуара	–
	Z14/2			Водоспускной кран	Выпуск конденсата и сжатого воздуха из резервуара стояночного тормоза	–
	Z20			Разобщительный кран	Для перевода на резервный режим управления	Сигнал о перекрытии крана поступает в BCU
	Z21/1 Z21/2			Дискретный датчик давления	Управление сигнализатором отпуска пневматических тормозов тележек (надпись «Давление в тормозном цилиндре» на экране монитора бортового компьютера)	Давление срабатывания 0,03 МПа
	Z21/3			Дискретный датчик давления	Обеспечение блокировки включения стояночного тормоза по минимальному давлению в его магистрали при отключении автомата подачи напряжения 110 В для питания зарядного шкафа	Давление срабатывания 0,03 МПа. При большем давлении в случае отключения автомата 110 В стояночный тормоз включается автоматически
	Z21/4			Дискретный датчик давления	Диагностика состояния вспомогательного тормоза (контроль отпуска)	Давление срабатывания 0,03 МПа. Подает сигнал в BCU

Продолжение приложения Б

Обозначение*				Наименование	Назначение	Примечание
I	II	III	IV			
	Z22			Электрический датчик давления	Контроль давления в магистрали вспомогательного тормоза	Подает сигнал в BCU
	Z23			Дискретный датчик давления	Для блокировки цепи тяги и отображения состояния стояночного тормоза на экране монитора бортового компьютера	Давление срабатывания 0,48 МПа.
	Z24			Обратный клапан	Предотвращение обратного перетекания воздуха из главного резервуара в тормозную магистраль при торможении электровоза в недействующем состоянии	–
	Z25			Разобщительный кран	Подключение главного резервуара к тормозной магистрали при переводе электровоза в недействующее состояние	–
	Z26			Двойной обратный клапан	При снижении давления в главных резервуарах: – предотвращение обратного перетекания воздуха из управляющих камер реле B01B30/1 и B01B30/2 через реле B01B38; – поддержание давления в этих камерах не ниже максимального давления в тормозных цилиндрах тележек	–
	Z27/1			Диагностический штуцер	Для подключения манометра к трубопроводу тормозного резервуара при диагностике	–
	Z27/2			Диагностический штуцер	Для подключения манометра к питательной магистрали при диагностике	–
	Z27/3			Диагностический штуцер	Для подключения манометра к управляющим камерам реле давления тормозных цилиндров при диагностике	–
	Z27/4			Диагностический штуцер	Для подключения манометра к питательной магистрали при диагностике	–
	Z27/5 Z27/6			Диагностический штуцер	Для подключения манометров к магистралям тормозных цилиндров тележек при диагностике	–
	Z27/7			Диагностический штуцер	Для подключения манометра к магистрали вспомогательного тормоза при диагностике	–
	Z27/8			Диагностический штуцер	Для подключения манометра к уравнительному трубопроводу при диагностике	–
	Z27/9			Диагностический штуцер	Для подключения манометра к выходу редуктора B01Z60 при диагностическом контроле замещающего давления при экстренном торможении	–

Продолжение приложения Б

Обозначение*				Наименование	Назначение	Примечание
I	II	III	IV			
	Z29 Z30			Электрический датчик давления	Контроль давления в тормозных цилиндрах тележек	Подает сигнал в BCU
	Z33			Пневмодроссель	Замедление темпа зарядки главного резервуара для ограничения расхода воздуха из тормозной магистрали электровоза в недействующем состоянии	Диаметр отверстия 3 мм
	Z60			Редуктор	Снижение замещающего давления для тормозных цилиндров при экстренном торможении до установленного рабочего	Давление 0,43 МПа
	Z61			Пневмодроссель	Ограничение темпа повышения замещающего давления при экстренном торможении	Диаметр отверстия 1,4 мм
	Z62			Пневматический клапан	Автоматическая подача сжатого воздуха к управляющим камерам реле давления тормозных цилиндров при экстренном торможении	Давление срабатывания 0,28 МПа
	Z64			Переключательный клапан	Автоматическое подключение управляющих камер реле давления тормозных цилиндров к выходу реле B01B38 с рабочим давлением или к выходу пневматического клапана B01Z64 с замещающим давлением при экстренном торможении	–
	Z70			Заглушка	–	Резервная
B91/1 B91/2 B91/3 B91/4				Наружный указатель состояния пневматических тормозов	Для визуального контроля включенного и выключенного состояния пневматических тормозов каждой тележки	–
B92/1 B92/2				Наружный указатель состояния стояночного тормоза	Для визуального контроля включенного и выключенного состояния стояночного тормоза	–
B94/1 B94/2				Концевой кран	Перекрытие концов тормозной магистрали	–
B94/3 B94/4				Концевой кран	Перекрытие концов питательной магистрали	–
B95/1 B95/2 B95/3 B95/4				Концевой кран	Перекрытие концов магистрали вспомогательного тормоза	–
B96/1 B96/2 B96/3 B96/4				Соединительный рукав	Обеспечение гибкого разъемного соединения воздухопроводов магистрали вспомогательного тормоза смежных секций и локомотивов	Диаметр ¾"
B98/1 B98/2				Соединительный рукав	Обеспечение гибкого разъемного соединения воздухопроводов питательной магистрали смежных секций и локомотивов	Диаметр 1¼"
B99/1 B99/2				Соединительный рукав	Обеспечение гибкого разъемного соединения трубопроводов тормозной магистрали смежных единиц подвижного состава	Диаметр 1¼"

Продолжение приложения Б

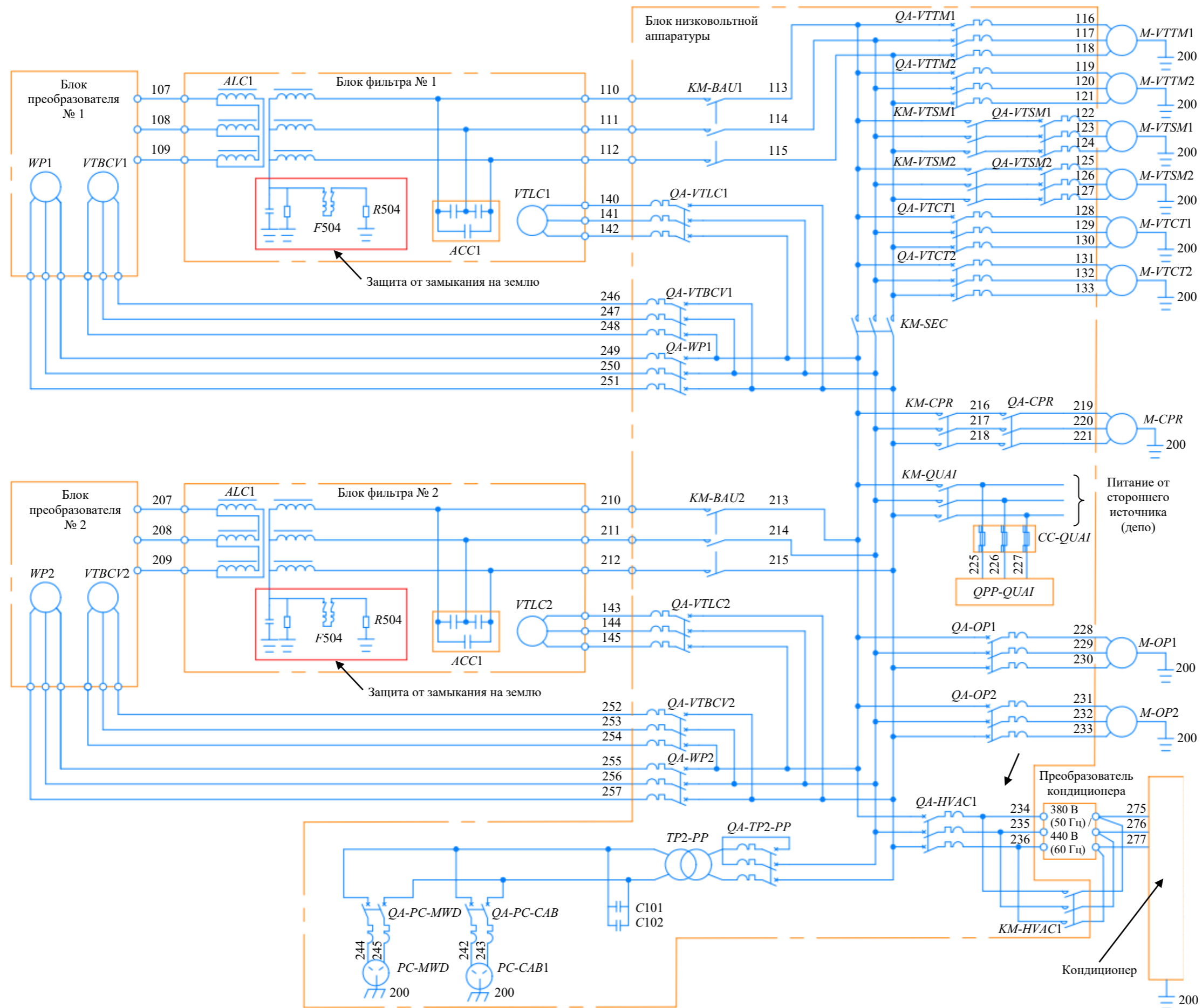
Обозначение*				Наименование	Назначение	Примечание
I	II	III	IV			
C01				Блок колодочного тормоза	Обеспечение прижатия тормозных колодок к колесам при действии пневматического тормоза	Со встроенным регулятором выхода штока
C03				Блок колодочного тормоза с пружинным активизатором	Обеспечение прижатия тормозных колодок к колесам при действии пневматического или стояночного тормоза	Со встроенным регулятором выхода штока. Дополнен цилиндром пружинного стояночного тормоза с пневматическим растормаживанием
C05				Соединительный рукав	Обеспечение гибкого неразъемного соединения воздухопроводов кузова и тележек	Для магистрали тормозных цилиндров. Диаметр 3/4"
C06				Соединительный рукав	Обеспечение гибкого неразъемного соединения воздухопроводов кузова и тележек	Для магистрали стояночного тормоза. Диаметр 1/4"
C07				Соединительный рукав	Обеспечение гибкого неразъемного соединения воздухопроводов магистрали тормозных цилиндров с блоком колодочного тормоза	Диаметр 1/2 "
C08				Соединительный рукав	Обеспечение гибкого неразъемного соединения воздухопроводов магистрали стояночного тормоза с блоком колодочного тормоза	Диаметр 1/4"
C09				Башмак	Для закрепления тормозной колодки	—
D01				Пневматическая кнопка экстренного торможения	Обеспечение экстренного торможения за счет: – непосредственной разрядки тормозной магистрали через клапан кнопки; – подачи электрического сигнала для приведения в действие блока экстренного торможения B01E20	С фиксацией положения после нажатия кнопки
D02				Пневматический клапан экстренного торможения	Обеспечение экстренной разрядки тормозной магистрали при VI положении рукоятки контроллера крана машиниста	—
D03				Тормозной контроллер	Дистанционное электронное управление автоматическим тормозом и непосредственное управление вспомогательным тормозом	—
	.A			Кран вспомогательного тормоза	Управление вспомогательным тормозом электровоза	—
	.B			Контроллер крана машиниста	Дистанционное управление автоматическими тормозами поезда	Снабжен резервным краном для управления пневматическими тормозами в резервном режиме

Продолжение приложения Б

Обозначение*				Наименование	Назначение	Примечание
I	II	III	IV			
	.С			Ключ	Обеспечение правильного включения тормозной системы при смене кабины управления и невозможности приведения в движение локомотива из нерабочей кабины	Включает и выключает электрическую блокировку тормоза
D09				Двухстрелочный электрический манометр	Для визуального контроля установленного зарядного давления в тормозной магистрали и задаваемого давления в уравнительном трубопроводе	–
E01				Электропневматический клапан автостопа	Для подачи предупредительного звукового сигнала и для экстренной разрядки тормозной магистрали при срабатывании системы автостопа	№ 150И
E02				Разобщительный кран	Отключение электропневматического клапана автостопа от питательной магистрали	–
E03				Разобщительный кран	Отключение электропневматического клапана автостопа от тормозной магистрали	–
E05				Электрический датчик давления	Контроль давления в тормозных цилиндрах	Подает сигнал в КЛУБ-У
E06				Электрический датчик давления	Контроль давления в тормозной магистрали	Подает сигнал в КЛУБ-У
E07				Переключательный клапан	Для подключения датчика E05 к тормозным цилиндрам с наибольшим давлением	–
Z01				Двухстрелочный манометр	Для контроля: – фактического давления в тормозной магистрали; – давления в уравнительном резервуаре при резервном режиме управления	–
Z02				Двухстрелочный манометр	Для контроля давления в тормозных цилиндрах каждой тележки	–
Z03				Манометр	Для контроля давления в главных резервуарах	–
Z04				Фильтр	Очистка воздуха	–
Z13/1				Штуцер диагностический	Для подключения манометров к трубопроводу на выходе крана вспомогательного тормоза при диагностике	–
Z13/2				Штуцер диагностический	Для подключения манометров к питательной магистрали	–
Z17				Дискретный датчик давления	Подача управляющих сигналов в систему управления (к регулятору давления) для автоматического включения и выключения компрессора	0,90 МПа – выключение компрессора; 0,75 МПа – включение компрессора

Окончание приложения Б

Обозначение*				Наименование	Назначение	Примечание
I	II	III	IV			
Z18				Дискретный датчик давления	Подача управляющих сигналов в систему управления (к выключателю управления) для автоматического включения и выключения цепи тяги в зависимости от давления сжатого воздуха в главных резервуарах	0,5 МПа – выключение цепи тяги; 0,6 МПа – включение цепи тяги
<p>* Структура полного обозначения элементов: $\overbrace{\text{XXXXXX}}^{\text{I}}/\overbrace{\text{X.XX}}^{\text{II}}, \overbrace{\text{XXXXXX}}^{\text{I}}\overbrace{\text{XX}}^{\text{II}}, \overbrace{\text{XXXXXX}}^{\text{I}}\overbrace{\text{XX}}^{\text{II}}$ или $\overbrace{\text{XXX}}^{\text{I}}$, где I, II, III, IV – уровни детализации; Пример. Элемент четырехуровневого обозначения B01D20/A.3 – расположен в шкафу тормозной аппаратуры B01 в блоке электропневматических приборов дистанционного крана машиниста D20 (D – прибор управления), относится к блоку регулирования давления /A и является тормозным электропневматическим вентилем .3. ** BCU – электронный блок управления тормозом D37.</p>						



ACL1 – понижающий трансформатор блока фильтра № 1, № 2;
 ACC1 – емкостной фильтр напряжения блока фильтра № 1, № 2;
 R504, F504 – сопротивление и автомат защиты и от замыкания на землю блока фильтра № 1, № 2;
 WP1, WP2 – электродвигатели насосов жидкостного охлаждения блоков тяговых преобразователей № 1, № 2;
 QA-WP1, QA-WP2 – автоматы защиты электродвигателей WP1, WP2;
 VTBCV1, VTBCV2 – электродвигатели вентиляторов охлаждения блоков тяговых преобразователей № 1, № 2;
 QA-VTBCV1, QA-VTBCV2 – автомат защиты электродвигателей VTBCV1, VTBCV2;
 VTLC1, VTLC2 – электродвигатели вентиляторов охлаждения блоков фильтра № 1, № 2;
 QA-VTLC1, QA-VTLC2 – автоматы защиты электродвигателей VTLC1, VTLC2;
 M-VTTM1, M-VTTM2 – электродвигатели вентиляторов охлаждения тяговых электродвигателей тележек № 1, № 2;
 QA-VTTM1, QA-VTTM2 – автомат защиты электродвигателей M-VTTM1, M-VTTM2;
 M-VTSM1, M-VTSM2 – электродвигатели вентиляторов охлаждения машинного отделения электроваза;
 QA-VTSM1, QA-VTSM2 – автоматы защиты электродвигателей M-VTSM1, M-VTSM2;
 KM-VTSM1, KM-VTSM2 – контакторы включения охлаждения машинного отделения электроваза;
 M-VTCT1, M-VTCT2 – электродвигатели вентиляторов блоков охладителей № 1, № 2;
 QA-VTCT1, QA-VTCT2 – автомат защиты электродвигателей M-VTCT1, M-VTCT2;
 M-CPR – электродвигатель компрессора;
 QA-CPR – автомат защиты электродвигателя M-CPR;
 KM-CPR – контактор включения компрессора;
 M-OP1, M-OP2 – электродвигатели масляных насосов № 1, № 2 тягового трансформатора;
 QA-OP1, QA-OP2 – автомат защиты электродвигателей M-OP1, M-OP2;
 QA-HVAC1 – автомат защиты кондиционера в кабине машиниста;
 KM-HVAC1 – контактор переключения питания кондиционера в кабине машиниста;
 TP2-PP – понижающий трансформатор 380В/220В блока низковольтной аппаратуры;
 QA-TP2-PP – автомат защиты трансформатора TP2-PP;
 C101, C102 – фильтры напряжения;
 PC-MWO – розетка электрочайника;
 QA-PC-MWO – автомат защиты розетки электрочайника;
 PC-CAB1 – розетка переносного компьютера;
 QA-PC-CAB – автомат защиты розетки переносного компьютера;
 KM-BAU1, KM-BAU2 – силовые контакторы потребителей вспомогательных цепей от блоков фильтра № 1 и № 2 соответственно;

Учебное издание

ЗАГОРЦЕВ Вадим Александрович

РУДОВ Павел Корнеевич

АНАНЬЕВА Оксана Сергеевна

ГРУЗОВОЙ ЭЛЕКТРОВАЗ БКГ-1

Пособие

Редактор Т. М. Маруняк

Технический редактор В. Н. Кучерова

Корректор Т. А. Пугач

Подписано в печать 17.01.2018 г. Формат 60×84 ¹/₈.
Бумага офсетная. Гарнитура Таймс. Печать цифровая.
Усл. печ. л. Уч.-изд. л. Тираж 60 экз.
Зак. № Изд. № 132.

Издатель и полиграфическое исполнение:
Белорусский государственный университет транспорта.
Свидетельство о государственной регистрации издателя, изготовителя
и распространителя печатных изданий
№ 1/361 от 13.06.2014.
№ 2/104 от 01.04.2014.
№ 3/1583 от 14.11.2017
Ул. Кирова, 34, 246653, Гомель.